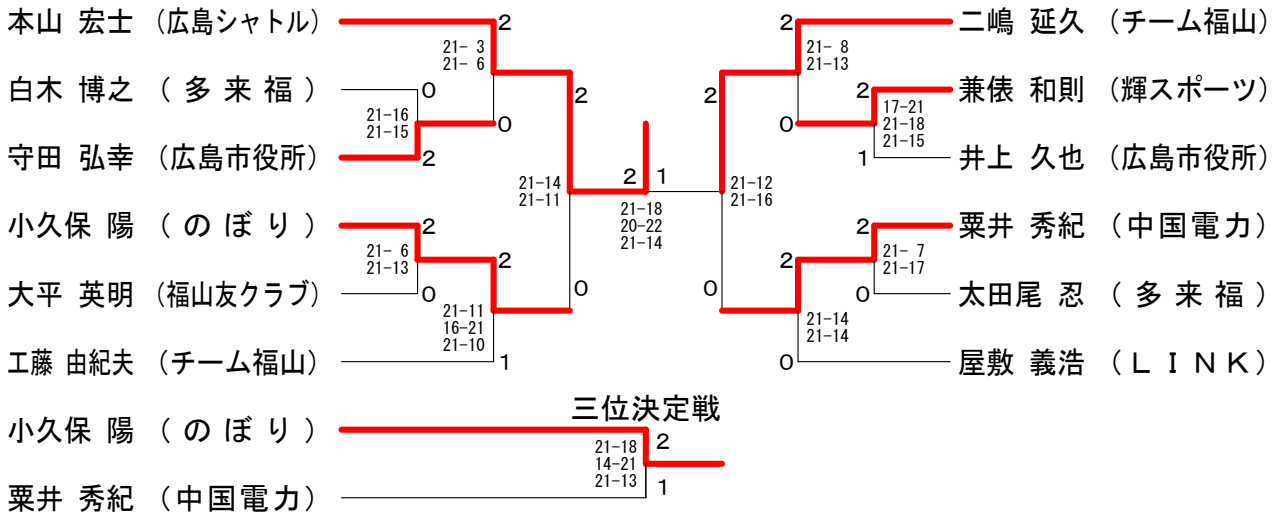
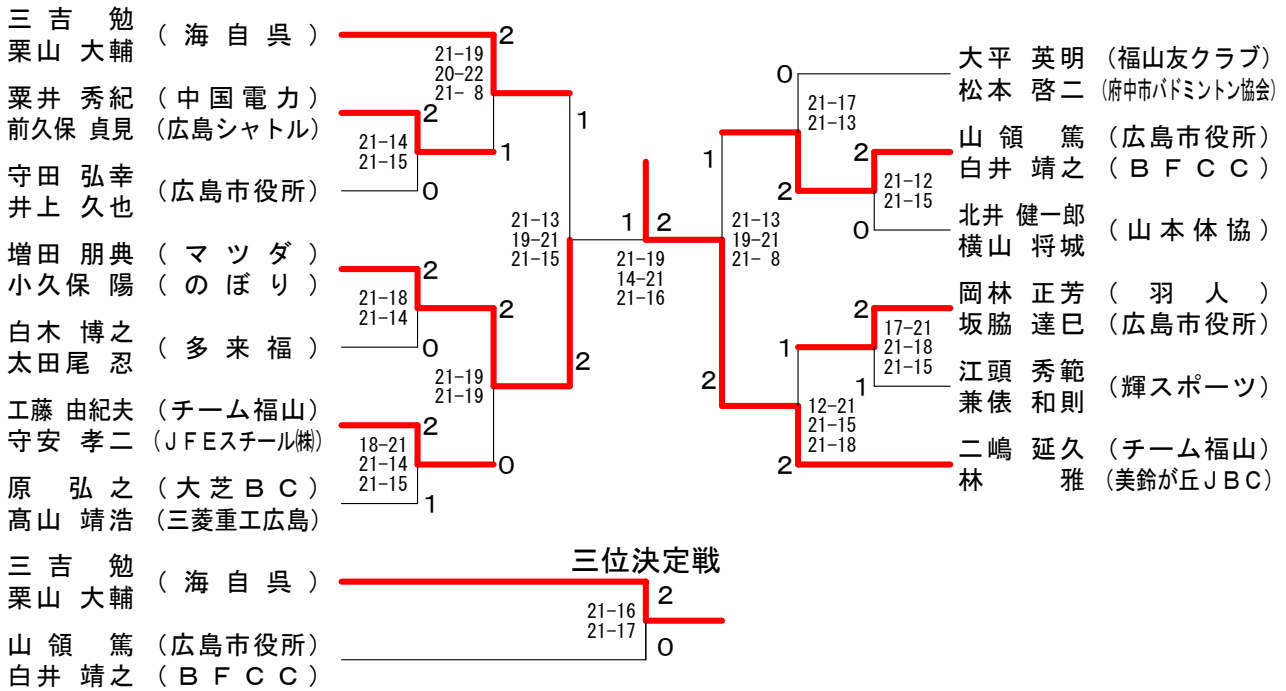


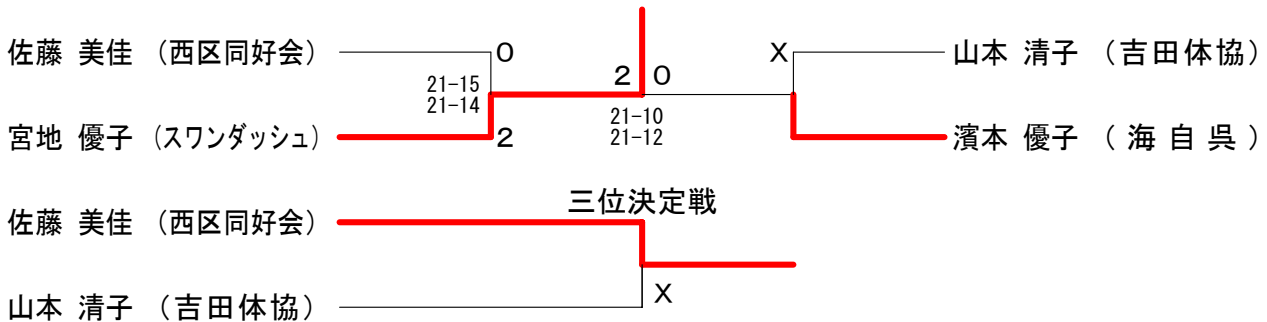
40歳以上男子シングルス



40歳以上男子ダブルス



40歳以上女子シングルス



40歳以上女子ダブルス

西尾 依美 (マミーズ)	2					倉間 悦子 (福山MBC)	1
彦田 美穂 (マミーズ)	21-14	2				宮地 優子 (スワンダッシュ)	26-24
岩佐 晃子 (広島スウィング)	21-9	0				奥田 智恵美 (マミーズ)	19-21
五石 千恵 (広島スウィング)		21-11	0	2		高林 京子 (広島スウィング)	23-21
伊藤 笑美子 (マミーズ)		13-21				高山 順子 (ミッキー)	
田尾 良恵 (プルーム)		21-16				野戸 礼奈	
上田 晶子 (福山MBC)	22-20	1				植田 真奈美 (マミーズ)	21-14
塚脇 もと子 (福山MBC)	21-16	2				山田 恵子 (広島スウィング)	21-13
上田 晶子 (福山MBC)	三位決定戦						
塚脇 もと子 (福山MBC)			25-23	2			
奥田 智恵美 (マミーズ)			21-19	0			
高林 京子 (広島スウィング)							

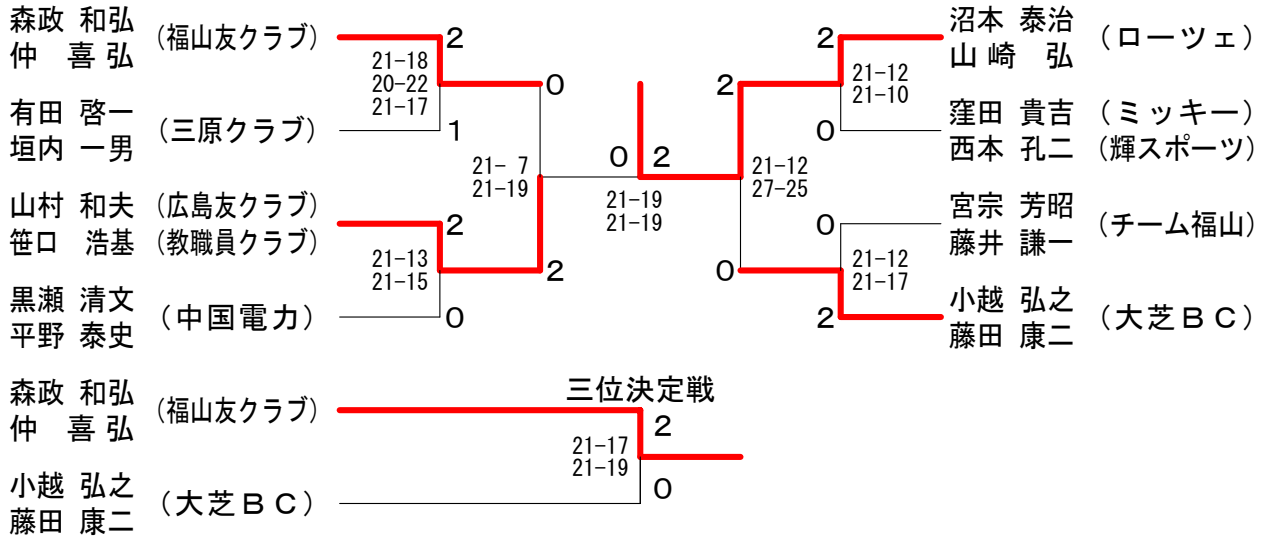
40歳以上混合ダブルス

日浦 雅樹 (広島シャトル)	2					南 本 悟 (PLUME)	2
中村 恵子 (広島シャトル)	21-12	1				五石 千恵 (広島スウィング)	21-19
高山 靖浩 (三菱重工業広島)	22-20	0				松本 啓二 (府中市バドミントン協会)	21-13
高山 順子 (ミッキー)		21-15				上岡 裕子	
林 雅 (美鈴が丘JBC)		19-21				橋本 寛由 (福山友クラブ)	21-13
林 久枝 (美鈴が丘JBC)		21-15				登里 展子	21-12
坂脇 達巳 (広島市役所)	21-15	2				江頭 秀範 (輝スポーツ)	21-13
川崎 浩美 (TBF)	21-10	0				伊藤 笑美子 (マミーズ)	21-6
栗山 大輔 (海自呉)		19-21	2	1		多賀 行知 (LINK)	
栗山 好 (海自呉)		21-14				伊藤 幸恵 (LINK)	21-13
増田 朋典 (マツダ)	22-24	1				前久保 貞見 (広島シャトル)	21-17
日野石 智子 (広島スウィング)	21-4	2				山田 恵子 (広島スウィング)	21-17
岡林 正芳 (羽人)	21-17	2				原 弘之 (大芝BC)	
田村 千恵 (マミーズ)		27-25	1			野戸 礼奈 (ミッキー)	
白井 靖之 (BFCC)	13-21	2				山 領 篤 (広島市役所)	21-16
白井 桃恵 (福山MBC)	21-17	0				彦田 美穂 (マミーズ)	21-12
白井 桃恵 (福山MBC)	23-21	1					
増田 朋典 (マツダ)	三位決定戦						
日野石 智子 (広島スウィング)			21-16	2			
橋本 寛由 (福山友クラブ)			19-21	1			
登里 展子 (福山友クラブ)			21-13				

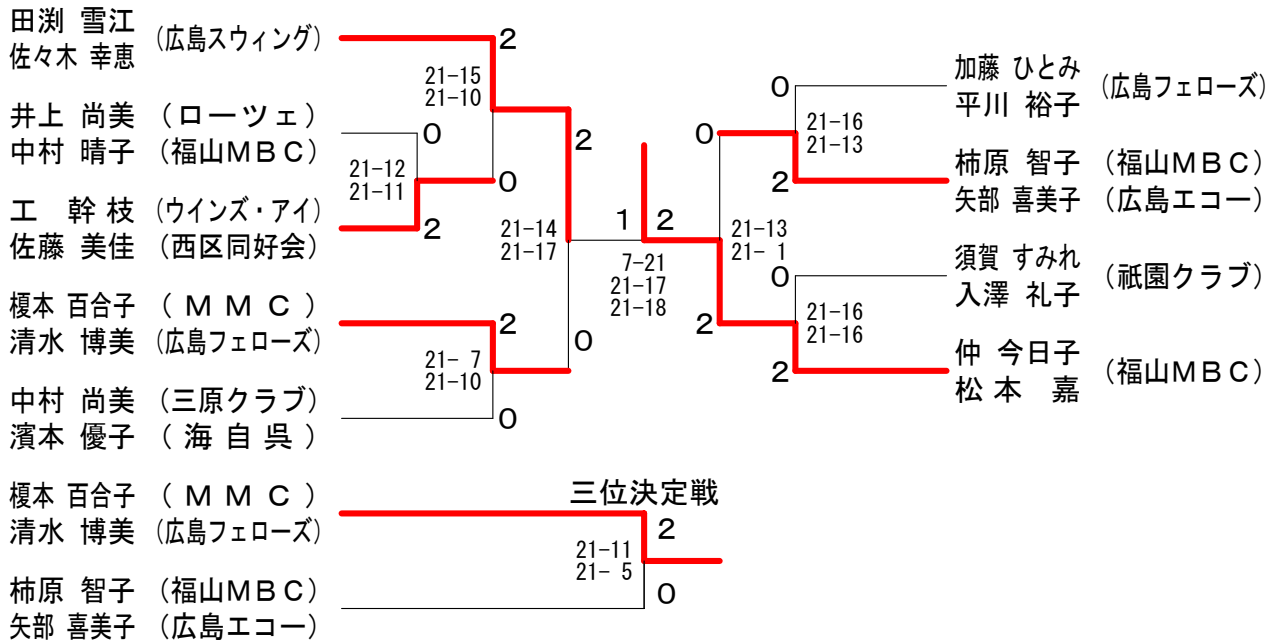
50歳以上男子シングルス

山村 和夫 (広島友クラブ)	2					平野 泰史 (中国電力)	0
有田 啓一 (三原クラブ)	21-16	0				宮宗 芳昭 (チーム福山)	21-12
中須賀 靖 (海自呉)	13-21	1				玉澤 隆義 (広島友クラブ)	21-3
黒瀬 清文 (中国電力)	21-19	0				垣内 一男 (三原クラブ)	
有田 啓一 (三原クラブ)		21-17	0	2			
中須賀 靖 (海自呉)		21-17					
黒瀬 清文 (中国電力)	21-10	2					
有田 啓一 (三原クラブ)	21-8	0					
中須賀 靖 (海自呉)		21-8					
黒瀬 清文 (中国電力)		21-8					
山村 和夫 (広島友クラブ)	三位決定戦						
宮宗 芳昭 (チーム福山)			21-13	0			
宮宗 芳昭 (チーム福山)			21-16	2			

50歳以上男子ダブルス



50歳以上女子ダブルス



50歳以上混合ダブルス

