

小学生4年生男子シングルス A ブロ ック	遠 藤	嶋 田	隠 居	勝 敗	順 位
遠藤 淳生 (美鈴が丘JBC)	○ 15- 3 15- 2	○ 15- 1 15- 1	M 2-0 G 4-0 P 60-7		1
嶋田 圭佑 (徳ジュニアバドミントンクラブ)	×	○ 15- 0 15- 1	M 1-1 G 2-2 P 35-31		2
隠居 蒼 (坂ジュニア)	×	×	M 0-2 G 0-4 P 3-60		3

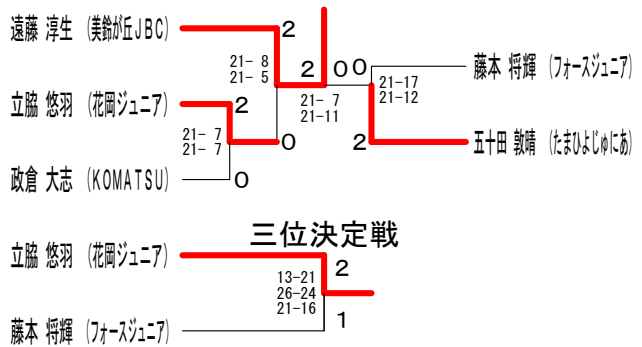
小学生4年生男子シングルス B ブロ ック	及 川	中 村	五十田	勝 敗	順 位
及川 基 (花岡ジュニア)	○ 14-15 15-11 15-14	×	M 1-1 G 2-3 P 57-70		2
中村 温斗 (広島安佐ジュニア)	×	○ 15-14 11-15 14-15	M 0-2 G 1-4 P 56-74		3
五十田 敦晴 (たまひよじゅにあ)	○ 15- 6 15- 7	○ 15- 7 15- 9	M 2-0 G 4-0 P 60-29		1

小学生4年生男子シングルス C ブロ ック	中 山	桑 田	藤 本	勝 敗	順 位
中山 航 (Beekids)	○ 15- 3 15-14	×	M 1-1 G 3-2 P 72-61		2
桑田 柁 (NEXT)	×	○ 8-15 4-15	M 0-2 G 0-4 P 29-60		3
藤本 将輝 (フォースジュニア)	○ 14-15 15-14 15-13	○ 15- 8 15- 4	M 2-0 G 4-1 P 74-54		1

小学生4年生男子シングルス D ブロ ック	政 倉	寺 岡	山 本	勝 敗	順 位
政倉 大志 (KOMATSU)	○ 15-10 15- 4	-x	M 2-0 G 4-0 P 60-14		1
寺岡 凉真 (山口南ジュニア)	×	○ 15-10 15- 4	M 0-2 G 0-4 P 0-60		3
山本 陽生 (羽ジュニア)	×	○ 10-15 4-15	M 1-1 G 2-2 P 44-30		2

小学生4年生男子シングルス E ブロ ック	立 脇	増 田	太田尾	勝 敗	順 位
立脇 悠羽 (花岡ジュニア)	○ 14-15 15- 4 15- 3	-x	M 2-0 G 4-1 P 74-22		1
増田 大輝 (広島安佐ジュニア)	×	○ 15-11 15- 4 15- 8	M 0-2 G 0-4 P 0-60		3
太田尾 希空 (真砂バドミントンスポーツ少年団)	○ 15-14 4-15 3-15	-x	M 1-1 G 3-2 P 52-44		2

小学生4年生男子シングルス 決勝トーナメント



小学生5年生男子シングルス A ブロ ック	中 村	米 川	村 上	嵐	勝 敗	順 位
中村 拓幹 (広島安佐ジュニア)	○ 15- 0 15- 3	○ 15- 8 15- 5	○ 15- 4 15- 4	M 3-0 G 6-0 P 90-24		1
米川 涼太 (清末ジュニア)	×	○ 11-15 15- 4 15- 8	○ 15- 3 15- 6	M 2-1 G 4-3 P 74-66		2
村上 侑誠 (徳島バドミントンクラブジュニア)	×	×	○ 13-15 1-6 14-15	M 0-3 G 1-6 P 67-101		4
嵐 翔麻 (フェニックス久松台)	×	○ 3-15 6-15	○ 15-13 15-14	M 1-2 G 2-4 P 47-87		3

小学生5年生男子シングルス B ブロ ック	内 富	山 廣	横 山	勝 敗	順 位
内富 翔空 (Beekids)	○ 11-15 15- 1 15- 8	○ 15- 1 15- 2	M 2-0 G 4-1 P 71-27		1
山廣 悠斗 (NEXT)	×	○ 15-11 1-15 8-15	M 1-1 G 3-2 P 54-59		2
横山 将寛 (祇園ジュニア)	×	×	M 0-2 G 0-4 P 21-60		3

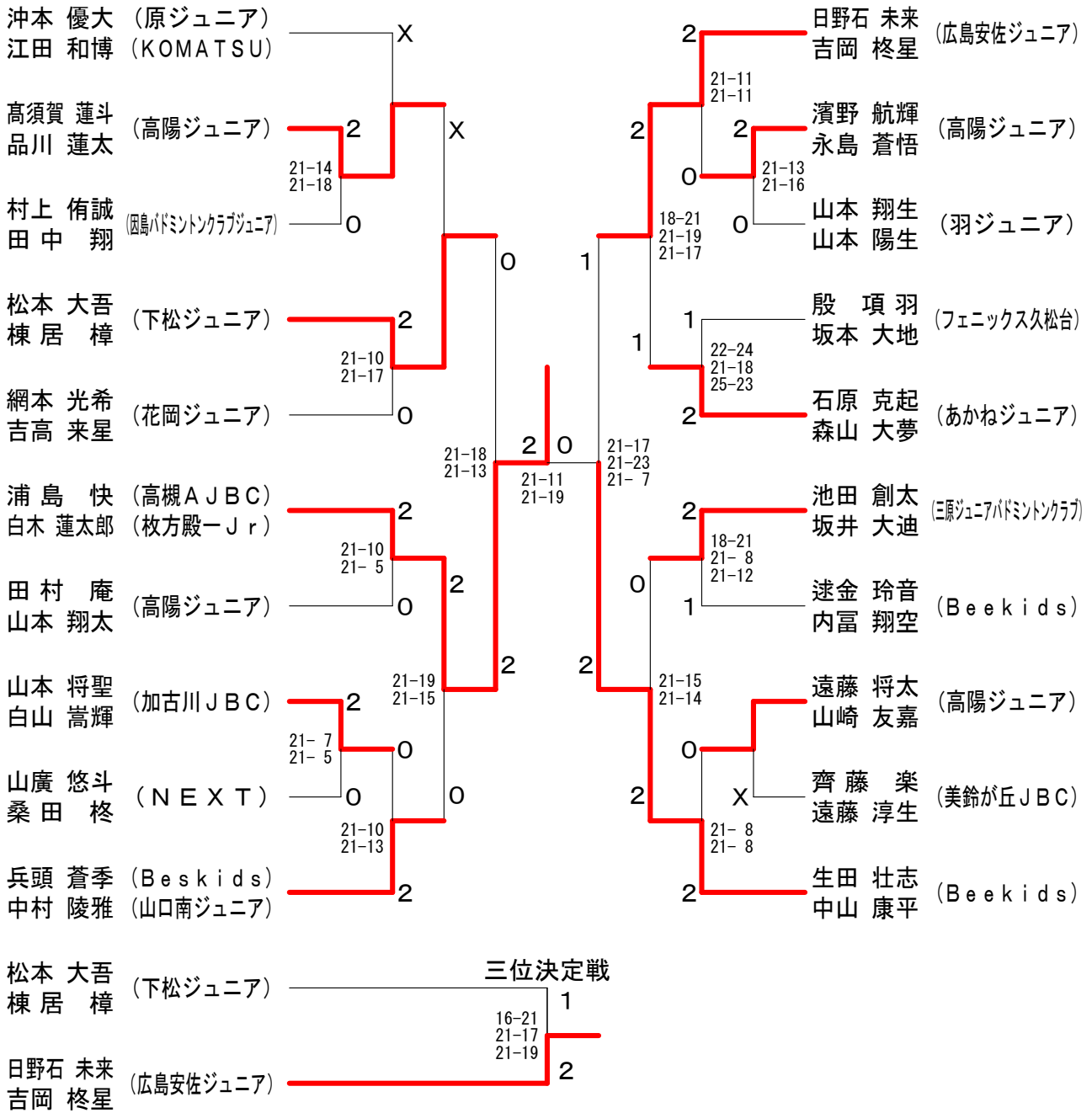
小学生5年生男子シングルス C ブロ ック	坂 井	網 本	田 中	勝 敗	順 位
坂井 大迪 (三好ジュニアバドミントンクラブ)	○ 15- 3 15- 6	○ 15- 8 15- 4	M 2-0 G 4-0 P 60-21		1
網本 光希 (花岡ジュニア)	×	○ 15- 8 15- 8	M 1-1 G 2-2 P 39-46		2
田中 翔 (徳島バドミントンクラブジュニア)	×	×	M 0-2 G 0-4 P 28-60		3

小学生5年生男子シングルス D ブロ ック	石 原	吉 高	下 山	勝 敗	順 位
石原 克起 (あかねジュニア)	○ 15- 8 15- 7	○ 15- 5 15- 2	M 2-0 G 4-0 P 60-22		1
吉高 来星 (花岡ジュニア)	×	○ 15-11 15- 2	M 1-1 G 2-2 P 45-43		2
下山 健心 (祇園ジュニア)	×	×	M 0-2 G 0-4 P 20-60		3

小学生5年生男子シングルス E ブロ ック	坂 本	羽 生	山 下	勝 敗	順 位
坂本 大地 (フェニックス久松台)	○ 15-13 9-15 15-10	○ 15-12 15- 8	M 2-0 G 4-1 P 69-58		1
羽生 陽洋 (FLASH Jr.)	×	○ 15- 6 15- 6	M 1-1 G 3-2 P 68-51		2
山下 翼 (広島安佐ジュニア)	×	×	M 0-2 G 0-4 P 32-60		3

小学生5年生男子シングルス F ブロ ック	森 山	棟 居	白 山	勝 敗	順 位
森山 大夢 (あかねジュニア)	×	○ 7-15 13-15	M 1-1 G 2-3 P 59-63		2
棟居 樟 (下松ジュニア)	○ 15- 7 15-13	○ 15-11 15- 4	M 2-0 G 4-0 P 60-35		1
白山 嵩輝 (加古川JBC)	×	×	M 0-2 G 1-4 P 48-69		3

小学生男子ダブルス



小学生4年生女子シングルス A ブロック	突 沖	羽 山	安 部	原 野	勝 敗	順 位
突沖 花歩 (美鈴が丘JBC)	○	○	○	○	M 3-0 G 6-0 P 90-19	1
羽山 心陽 (下松ジュニア)	×	○	○	○	M 2-1 G 4-3 P 87-64	2
安部 琴絢 (坂ジュニア)	×	×	○	○	M 0-3 G 1-6 P 47-101	4
原野 結 (フェニックス久松台)	×	×	○	○	M 1-2 G 3-5 P 71-111	3

小学生4年生女子シングルス B ブロック	文 元	谷 福	永 森	勝 敗	順 位	
文元 日菜 (田原マツシュBC)	○	○	○	○	M 3-0 G 6-0 P 90-19	1
谷 かつは (下松ジュニア)	×	○	○	○	M 2-1 G 4-2 P 67-71	2
福永 ゆめ (原ジュニア)	×	×	○	○	M 1-2 G 2-4 P 62-68	3
森 史華 (麗光7バドミントンクラブ)	×	×	○	○	M 0-3 G 0-6 P 29-90	4

小学生4年生女子シングルス C ブロック	兵 頭	妹 尾	大 下	勝 敗	順 位	
兵頭 真尋 (Beekids)	○	○	○	○	M 2-0 G 4-0 P 60-25	1
妹尾 莉奈 (フェニックス久松台)	×	○	○	○	M 1-1 G 2-2 P 47-44	2
大下 陽愛 (坂ジュニア)	×	×	○	○	M 0-2 G 0-4 P 22-60	3

小学生4年生女子シングルス D ブロック	中 島	宗 重	金 本	勝 敗	順 位	
中島 美月 (牛津JBC)	○	○	○	○	M 2-0 G 4-0 P 60-15	1
宗重 美羽 (B. C西条)	×	○	○	○	M 0-2 G 0-4 P 30-60	3
金本 梨花 (原ジュニア)	×	○	○	○	M 1-1 G 2-2 P 40-55	2

小学生4年生女子シングルス E ブロック	大 平	野 田	小 池	勝 敗	順 位	
大平 美空 (フェニックス久松台)	○	○	○	○	M 1-1 G 2-2 P 51-30	2
野田 紋花 (下松ジュニア)	×	○	○	○	M 2-0 G 4-0 P 60-21	1
小池 友菜 (坂ジュニア)	×	×	○	○	M 0-2 G 0-4 P 0-60	3

小学生4年生女子シングルス F ブロック	寺 崎	田 村	池 田	勝 敗	順 位	
寺崎 彩音 (基山ジュニア)	○	○	○	○	M 2-0 G 4-0 P 60-16	1
田村 きらり (高陽ジュニア)	×	○	○	○	M 1-1 G 2-3 P 50-57	2
池田 紗羽 (フェニックス久松台)	×	×	○	○	M 0-2 G 1-4 P 34-71	3

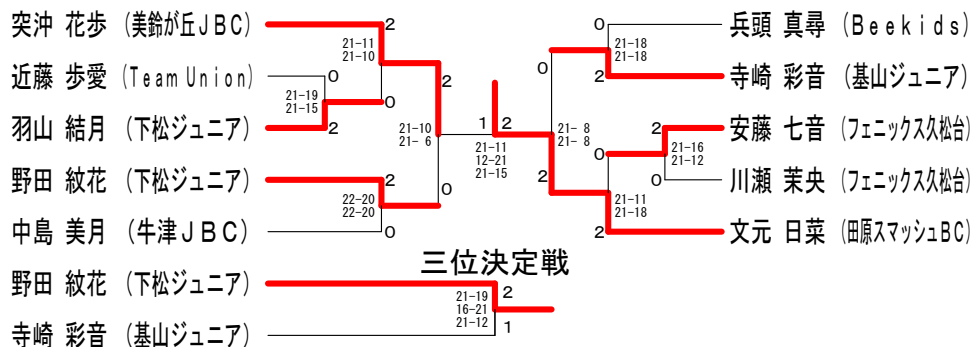
小学生4年生女子シングルス G ブロック	安 藤	飯 田	山 下	勝 敗	順 位	
安藤 七音 (フェニックス久松台)	○	○	○	○	M 2-0 G 4-0 P 60-29	1
飯田 ひかり (下松ジュニア)	×	○	○	○	M 1-1 G 2-2 P 47-49	2
山下 梢 (原ジュニア)	×	×	○	○	M 0-2 G 0-4 P 31-60	3

小学生4年生女子シングルス H ブロック	尾 崎	羽 山	國 竹	勝 敗	順 位	
尾崎 千歩 (高陽ジュニア)	○	○	○	○	M 1-1 G 3-2 P 62-51	2
羽山 結月 (下松ジュニア)	×	○	○	○	M 2-0 G 4-1 P 70-37	1
國竹 星 (NEXT)	×	×	○	○	M 0-2 G 0-4 P 16-60	3

小学生4年生女子シングルス I ブロック	近 藤	塩 谷	古 谷	勝 敗	順 位	
近藤 歩愛 (Team Union)	○	○	○	○	M 2-0 G 4-1 P 73-39	1
塩谷 実季 (麗光7バドミントンクラブ)	×	○	○	○	M 1-1 G 3-2 P 64-50	2
古谷 真歩 (坂ジュニア)	×	×	○	○	M 0-2 G 0-4 P 12-60	3

小学生4年生女子シングルス J ブロック	川 瀬	坂 井	板 垣	勝 敗	順 位	
川瀬 茉央 (フェニックス久松台)	○	○	○	○	M 2-0 G 4-0 P 60-26	1
坂井 美向 (麗光7バドミントンクラブ)	×	○	○	○	M 1-1 G 2-2 P 52-45	2
板垣 いろは (B. C西条)	×	×	○	○	M 0-2 G 0-4 P 19-60	3

小学生4年生女子シングルス 決勝トーナメント



小学生5年生女子シングルス Aブロック	小田	中島	北園	勝敗	順位
小田 楓 (美鈴が丘JBC)		○ 15-8 15-9	○ 15-3 15-13	M 2-0 G 4-0 P 60-33	1
中島 初峯 (加古川JBC)	×		×	M 0-2 G 0-4 P 28-60	3
北園 桜色 (福山ジュニアバドミントンクラブ)	×	○ 15-7 15-4		M 1-1 G 2-2 P 46-41	2

小学生5年生女子シングルス Bブロック	古田	高須賀	手島	勝敗	順位
古田 志穂 (下松ジュニア)		○ 15-6 15-0	○ 15-3 15-3	M 2-0 G 4-0 P 60-12	1
高須賀 心寧 (高陽ジュニア)	×		×	M 0-2 G 0-4 P 26-60	3
手島 ななせ (広島安佐ジュニア)	×	○ 15-11 15-9		M 1-1 G 2-2 P 36-50	2

小学生5年生女子シングルス Cブロック	増田	末廣	妹尾	勝敗	順位
増田 愛友 (広島安佐ジュニア)		○ 15-11 13-15 15-8	○ 15-8 15-9	M 2-0 G 4-1 P 73-51	1
末廣 愛 (加古川JBC)	×		○ 15-11 15-10	M 1-1 G 3-2 P 64-64	2
妹尾 桜姫 (フェニックス久松台)	×	×		M 0-2 G 0-4 P 38-60	3

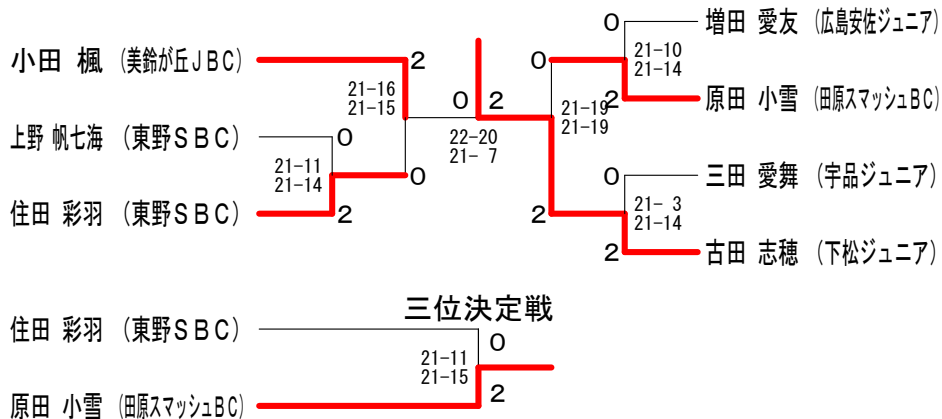
小学生5年生女子シングルス Dブロック	住田	野々村	飯田	勝敗	順位
住田 彩羽 (東野SBC)		○ 15-5 15-9	○ 15-5 15-8	M 2-0 G 4-0 P 60-27	1
野々村 結菜 (宇品ジュニア)	×		×	M 0-2 G 0-4 P 31-60	3
飯田 智子 (原ジュニア)	×	○ 15-12 15-5		M 1-1 G 2-2 P 43-47	2

小学生5年生女子シングルス Eブロック	上野	林	大石	勝敗	順位
上野 帆七海 (東野SBC)		○ 15-10 15-12	○ 15-11 15-4	M 2-0 G 4-0 P 60-37	1
林 知衣奈 (下松ジュニア)	×		○ 13-15 15-5 15-5	M 1-1 G 2-3 P 65-55	2
大石 和花 (福山ジュニアバドミントンクラブ)	×	×		M 0-2 G 1-4 P 40-73	3

小学生5年生女子シングルス Fブロック	坂本	原田	谷口	勝敗	順位
坂本 歩美 (東野SBC)		×	○ 15-8 15-10	M 1-1 G 2-2 P 39-48	2
原田 小雪 (田原マツシュBC)	○ 15-1 15-8		○ 15-8 15-2	M 2-0 G 4-0 P 60-19	1
谷口 真菜 (原ジュニア)	×	×		M 0-2 G 0-4 P 28-60	3

小学生5年生女子シングルス Gブロック	執行	三田	和田	勝敗	順位
執行 鈴 (キティタイガー)		×	○ 15-7 15-10	M 1-1 G 2-2 P 55-47	2
三田 愛舞 (宇品ジュニア)	○ 15-13 15-12		○ 15-9 11-15 15-12	M 2-0 G 4-1 P 71-61	1
和田 亜由美 (福山ジュニアバドミントンクラブ)	×	×		M 0-2 G 1-4 P 53-71	3

小学生5年生女子シングルス 決勝トーナメント



小学生6年生女子シングルス Aブロック	加藤	加二谷	堀	勝敗	順位
加藤 夏音 (原ジュニア)		○ 15-5 15-14	○ 15-3 15-0	M 2-0 G 4-0 P 60-22	1
加二谷 稟 (美鈴が丘JBC)	× 5-15 14-15		○ 15-2 15-10	M 1-1 G 2-2 P 49-42	2
堀 有莉奈 (楽園ジュニアバドミントンクラブ)	× 3-15 0-15	× 2-15 10-15		M 0-2 G 0-4 P 15-60	3

小学生6年生女子シングルス Bブロック	野田	香山	浅田	勝敗	順位
野田 遥加 (下松ジュニア)		○ 12-15 15-12 15-5	○ 15-9 15-14	M 2-0 G 4-1 P 72-55	1
香山 舞 (美鈴が丘JBC)	× 15-12 12-15 5-15		○ 15-8 15-9	M 1-1 G 3-2 P 62-59	2
浅田 未妃 (楽園ジュニアバドミントンクラブ)	× 9-15 14-15	× 8-15 9-15		M 0-2 G 0-4 P 40-60	3

小学生6年生女子シングルス Cブロック	高村	山崎	菅原	勝敗	順位
高村 優羽 (下松ジュニア)		× 15-13 13-15 13-15	○ 15-2 15-8	M 1-1 G 3-2 P 71-53	2
山崎 七海 (祇園ジュニア)	○ 13-15 15-13 15-13		○ 15-8 15-4	M 2-0 G 4-1 P 73-53	1
菅原 ひなの (楽園ジュニアバドミントンクラブ)	× 2-15 8-15	× 8-15 4-15		M 0-2 G 0-4 P 22-60	3

小学生6年生女子シングルス Dブロック	橋	横山	桑田	勝敗	順位
橋 良侑 (下松ジュニア)		○ 15-9 15-13	○ 15-3 15-1	M 2-0 G 4-0 P 60-26	1
横山 和実 (祇園ジュニア)	× 9-15 13-15		○ 15-5 15-2	M 1-1 G 2-2 P 52-37	2
桑田 楓花 (NEXT)	× 3-15 1-15	× 5-15 2-15		M 0-2 G 0-4 P 11-60	3

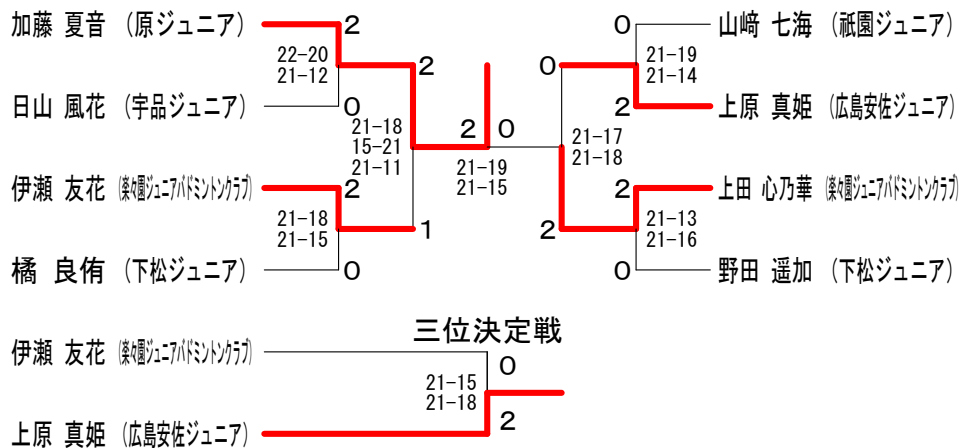
小学生6年生女子シングルス Eブロック	伊瀬	田中	福永	勝敗	順位
伊瀬 友花 (楽園ジュニアバドミントンクラブ)		○ 15-8 15-14	○ 15-8 15-12	M 2-0 G 4-0 P 60-42	1
田中 美里 (美鈴が丘JBC)	× 8-15 14-15		○ 15-5 15-14	M 1-1 G 2-2 P 52-49	2
福永 ゆい (原ジュニア)	× 8-15 12-15	× 5-15 14-15		M 0-2 G 0-4 P 39-60	3

小学生6年生女子シングルス Fブロック	上原	大本	森	勝敗	順位
上原 真姫 (広島安佐ジュニア)		○ 15-12 15-12	○ 15-5 15-2	M 2-0 G 4-0 P 60-31	1
大本 堇 (原ジュニア)	× 12-15 12-15		○ 15-5 15-6	M 1-1 G 2-2 P 54-41	2
森 千遼 (楽園ジュニアバドミントンクラブ)	× 5-15 2-15	× 5-15 6-15		M 0-2 G 0-4 P 18-60	3

小学生6年生女子シングルス Gブロック	尾崎	上田	日山	勝敗	順位
尾崎 嬉多 (高陽ジュニア)		× 12-15 10-15	○ 15-11 15-13	M 1-1 G 2-2 P 52-54	2
上田 心乃華 (楽園ジュニアバドミントンクラブ)	○ 15-12 15-10		○ 15-7 15-11	M 2-0 G 4-0 P 60-40	1
日山 花音 (宇品ジュニア)	× 11-15 13-15	× 7-15 11-15		M 0-2 G 0-4 P 42-60	3

小学生6年生女子シングルス Hブロック	日山	横山	橋本	勝敗	順位
日山 風花 (宇品ジュニア)		○ 14-15 15-11 15-9	○ 15-12 15-14	M 2-0 G 4-1 P 74-61	1
横山 心音 (原ジュニア)	× 15-14 11-15 9-15		○ 15-11 12-15 15-14	M 1-1 G 3-3 P 77-84	2
橋本 侑愛 (下松ジュニア)	× 12-15 14-15	× 11-15 15-12 14-15		M 0-2 G 1-4 P 66-72	3

小学生6年生女子シングルス 決勝トーナメント



小学生女子ダブルス

