

小学生6年生男子シングルス Aブロック	中村	藤本	神代	山廣	勝敗	順位
中村 拓幹 (広島安佐ジュニア)	○	×	○	M 2-1 G 5-2 P 99-58	1	
藤本 優人 (高陽 Jr)	×	○	×	M 0-3 G 0-6 P 42-90	4	
神代 隼 (NTジュニア)	○	○	×	M 2-1 G 5-3 P 114-87	2	
山廣 悠斗 (NEXT)	×	○	○	M 2-1 G 4-3 P 74-94	3	

小学生6年生男子シングルス Bブロック	棟居	石原	山本	勝敗	順位
棟居 樟 (下松ジュニア)	○	○	M 2-0 G 4-0 P 60-29	1	
石原 拓樹 (ミッキーズ)	×	○	M 1-1 G 2-2 P 50-49	2	
山本 悠希 (樹橋スターウイングス)	×	×	M 0-2 G 0-4 P 28-60	3	

小学生6年生男子シングルス Cブロック	小林	合原	阿形	勝敗	順位
小林 紀博 (さつき会)	×	×	M 0-2 G 0-4 P 0-60	3	
合原 成乙 (徳島ジュニアバドミントンクラブ)	○	×	M 1-1 G 2-2 P 46-30	2	
阿形 憲昇 (ミッキーズ)	○	○	M 2-0 G 4-0 P 60-16	1	

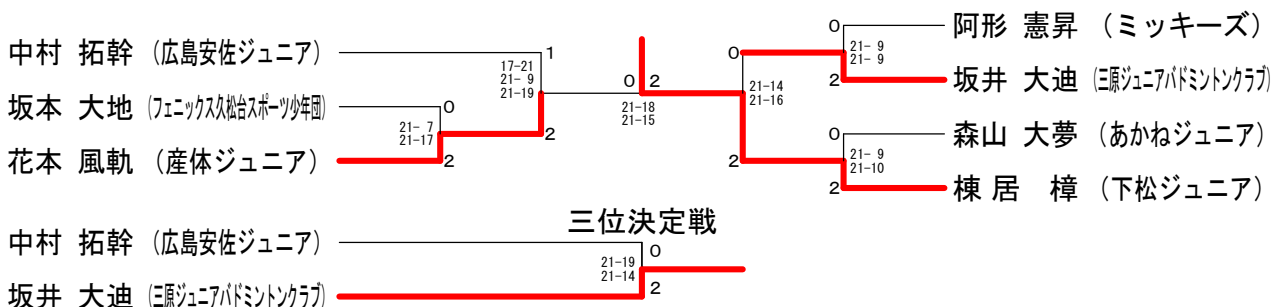
小学生6年生男子シングルス Dブロック	花本	吉高	村上	勝敗	順位
花本 風軌 (産体ジュニア)	○	○	M 2-0 G 4-0 P 60-15	1	
吉高 来星 (花岡ジュニア)	×	×	M 0-2 G 0-4 P 0-60	3	
村上 侑誠 (徳島バドミントンクラブ)	×	○	M 1-1 G 2-2 P 45-30	2	

小学生6年生男子シングルス Eブロック	坂本	網本	羽生	勝敗	順位
坂本 大地 (フェニックス久松合入スポーツ少年団)	○	○	M 2-0 G 4-1 P 72-67	1	
網本 光希 (花岡ジュニア)	×	×	M 0-2 G 1-4 P 64-71	3	
羽生 陽洋 (フラッシュジュニア)	×	○	M 1-1 G 3-3 P 83-81	2	

小学生6年生男子シングルス Fブロック	坂井	石原	川口	勝敗	順位
坂井 大迪 (三原ジュニアバドミントンクラブ)	○	○	M 2-0 G 4-1 P 73-40	1	
石原 克起 (あかねジュニア)	×	○	M 1-1 G 3-2 P 59-57	2	
川口 颯太 (灘ジュニア)	×	×	M 0-2 G 0-4 P 25-60	3	

小学生6年生男子シングルス Gブロック	森山	内富	田中	勝敗	順位
森山 大夢 (あかねジュニア)	○	○	M 2-0 G 4-0 P 60-23	1	
内富 翔空 (Beekids)	×	○	M 1-1 G 2-2 P 46-49	2	
田中 翔 (徳島バドミントンクラブ)	×	×	M 0-2 G 0-4 P 26-60	3	

小学生6年生男子シングルス 決勝トーナメント



三位決定戦



小学生5年生男子シングルス Aブロック	遠藤	森	本	工藤	蜂谷	勝敗	順位
遠藤 淳生 (美鈴が丘JBC)	○	○	○	○	M 3-0 G 6-0 P 90-31		1
森 圭亮 (柳原バドミントンクラブ)	×	○	○	○	M 1-2 G 2-4 P 51-88		3
工藤 大和 (樹徳スターウィングス)	×	○	○	○	M 2-1 G 4-3 P 90-80		2
蜂谷 陵真 (NTジュニア)	×	×	×	×	M 0-3 G 1-6 P 72-104		4

小学生5年生男子シングルス Bブロック	中井	細田	青木	勝敗	順位
中井 嘩公 (産体ジュニア)	○	○	○	M 2-0 G 4-0 P 60-20	1
細田 倫希 (原ジュニア)	×	○	×	M 0-2 G 0-4 P 26-60	3
青木 晴武 (Beekids)	×	○	○	M 1-1 G 2-2 P 43-49	2

小学生5年生男子シングルス Cブロック	石原	岩崎	桑田	勝敗	順位
石原 慶悟 (古高バドミントンスクール)	○	○	○	M 2-0 G 4-0 P 60-15	1
岩崎 春澄 (杉原バドミントンクラブ)	×	○	○	M 1-1 G 2-3 P 51-65	2
桑田 柊 (NEXT)	×	×	×	M 0-2 G 1-4 P 41-72	3

小学生5年生男子シングルス Dブロック	竹内	上村	繁光	勝敗	順位
竹内 陽登 (たまひよじゅにあ)	○	×	×	M 1-1 G 3-2 P 56-52	2
上村 悠斗 (広島安佐ジュニア)	×	○	×	M 0-2 G 0-4 P 20-60	3
繁光 俊賢 (ミッキーズ)	○	○	○	M 2-0 G 4-1 P 71-35	1

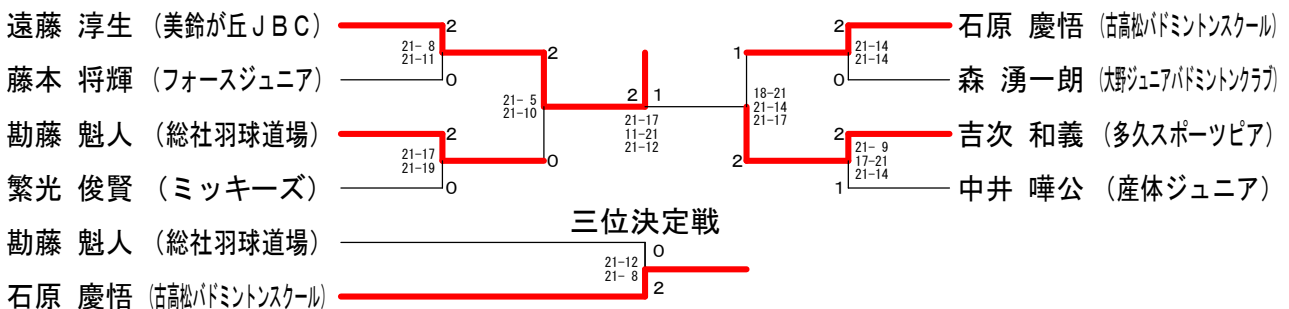
小学生5年生男子シングルス Eブロック	勘藤	廣田	谷岡	勝敗	順位
勘藤 魁人 (総社羽球道場)	○	○	○	M 2-0 G 4-0 P 60-22	1
廣田 逞 (瀬戸ジュニアバドミントンクラブ)	×	○	○	M 1-1 G 2-2 P 44-38	2
谷岡 登 (原ジュニア)	×	×	×	M 0-2 G 0-4 P 16-60	3

小学生5年生男子シングルス Fブロック	森	末元	立脇	勝敗	順位
森 湧一郎 (大野ジュニアバドミントンクラブ)	○	○	○	M 2-0 G 4-1 P 71-54	1
末元 千陽 (下松ジュニア)	×	○	×	M 0-2 G 1-4 P 56-71	3
立脇 悠羽 (花岡ジュニア)	×	○	○	M 1-1 G 2-2 P 53-55	2

小学生5年生男子シングルス Gブロック	和田	吉次	嶋田	勝敗	順位
和田 翔生 (大野ジュニアバドミントンクラブ)	×	○	○	M 1-1 G 2-3 P 56-71	2
吉次 和義 (多久スポーツピア)	○	○	○	M 2-0 G 4-0 P 60-26	1
嶋田 圭佑 (光ジュニア)	×	×	×	M 0-2 G 1-4 P 51-70	3

小学生5年生男子シングルス Hブロック	藤本	太田尾	安永	勝敗	順位
藤本 将輝 (フォースジュニア)	○	○	○	M 2-0 G 4-0 P 60-26	1
太田尾 希空 (泉野バドミントンスポーツクラブ)	×	○	○	M 1-1 G 2-2 P 45-50	2
安永 紫音 (高陽 Jr)	×	×	○	M 0-2 G 0-4 P 31-60	3

小学生5年生男子シングルス 決勝トーナメント



小学生4年生男子シングルス Aブロック	五十田	北島	瀬尾	中野	勝敗	順位
五十田 敦晴 (たまひよじゅにあ)		○ 15-5 15-8	○ 15-2 15-4	○ 15-4 15-6	M 3-0 G 6-0 P 90-29	1
北島 拓実 (多ススポーツピア)	×		○ 8-15 15-6	○ 15-8 15-12	M 2-1 G 4-3 P 81-76	2
瀬尾 隆文 (フェニックス大船台スポーツ少年団)	×	×		×	M 0-3 G 1-6 P 52-98	4
中野 滉大 (NTジュニア)	×	×	○ 15-9 15-11		M 1-2 G 2-4 P 60-80	3

小学生4年生男子シングルス Bブロック	増田	林	花家	勝敗	順位
増田 大輝 (広島安佐ジュニア)		○ 15-4 15-2	○ 15-3 15-3	M 2-0 G 4-0 P 60-12	1
林 歩 睦 (下松ジュニア)	×		○ 15-8 9-15 15-13	M 1-1 G 2-3 P 45-66	2
花家 颯人 (ミッキーズ)	×	×		M 0-2 G 1-4 P 42-69	3

小学生4年生男子シングルス Cブロック	徳重	川口	坂本	勝敗	順位
徳重 颯 (多ススポーツピア)		○ 15-9 15-3	○ 15-1 15-2	M 2-0 G 4-0 P 60-15	1
川口 煌仁 (灘ジュニア)	×		○ 15-5 15-6	M 1-1 G 2-2 P 42-41	2
坂本 樹 (フェニックス大船台スポーツ少年団)	×	×		M 0-2 G 0-4 P 14-60	3

小学生4年生男子シングルス Dブロック	山崎	立脇	井隈	勝敗	順位
山崎 琉生 (多ススポーツピア)		○ 15-3 15-7	○ 15-7 15-6	M 2-0 G 4-0 P 60-23	1
立脇 唯羽 (花岡ジュニア)	×		○ 15-3 15-5	M 1-1 G 2-2 P 40-38	2
井隈 右啓 (徳島ジュニアバドミントンクラブ)	×	×		M 0-2 G 0-4 P 21-60	3

小学生4年生男子シングルス Eブロック	新本	黒川	小嶋	勝敗	順位
新本 隼人 (高陽 Jr)		○ 15-9 15-7	○ 15-5 15-3	M 2-0 G 4-0 P 60-24	1
黒川 主税 (杉原バドミントンクラブ)	×		×	M 0-2 G 1-4 P 55-70	3
小嶋 来夢 (NTジュニア)	×	○ 10-15 15-14 15-10		M 1-1 G 2-3 P 48-69	2

小学生4年生男子シングルス Fブロック	友国	中井	松本	勝敗	順位
友国 敬吾 (高陽 Jr)		×	○ 15-6 15-12	M 1-1 G 3-2 P 62-62	2
中井 邑空 (産体ジュニア)	○ 15-10 14-15 15-7		○ 15-11 15-12	M 2-0 G 4-1 P 74-55	1
松本 将大 (下松ジュニア)	×	×		M 0-2 G 0-4 P 41-60	3

小学生4年生男子シングルス Gブロック	石谷	小日置	上田	勝敗	順位
石谷 翔吾 (Beekids)		○ 15-7 15-8	○ 15-5 15-7	M 2-0 G 4-0 P 60-27	1
小日置 翔太 (Y O L O)	×		○ 15-2 15-5	M 1-1 G 2-2 P 45-37	2
上田 拓実 (広島安佐ジュニア)	×	×		M 0-2 G 0-4 P 19-60	3

小学生4年生男子シングルス Hブロック	中山	團	大平	勝敗	順位
中山 航 (Beekids)		○ 15-7 15-9	○ 15-4 15-8	M 2-0 G 4-0 P 60-28	1
團 敬助 (ミッキーズ)	×		○ 15-6 15-10	M 1-1 G 2-2 P 46-46	2
大平 昊輝 (フェニックス大船台スポーツ少年団)	×	×		M 0-2 G 0-4 P 28-60	3

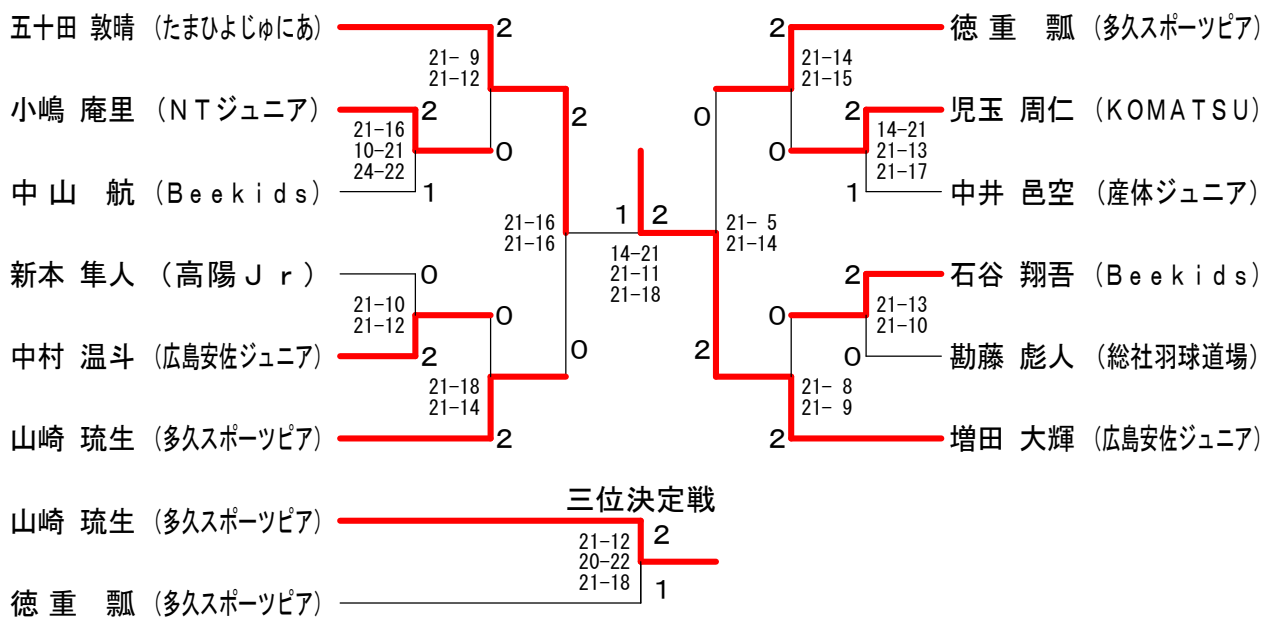
小学生4年生男子シングルス Iブロック	小嶋	寄東	鈴木	勝敗	順位
小嶋 庵里 (NTジュニア)		○ 14-15 15-9 15-5	○ 15-11 14-15 15-9	M 2-0 G 4-2 P 88-64	1
寄東 結弥 (三原ジュニアバドミントンクラブ)	×		×	M 0-2 G 1-4 P 44-74	3
鈴木 創太 (Kamiskラブ)	×	○ 15-9 15-6		M 1-1 G 3-2 P 65-59	2

小学生4年生男子シングルス Jブロック	政倉	中村	勤藤	勝敗	順位
政倉 大志 (KOMATSU)		×	×	M 0-2 G 0-4 P 0-60	3
中村 柊生 (三原ジュニアバドミントンクラブ)	○		×	M 1-1 G 2-2 P 43-30	2
勤藤 彪人 (総社羽毛球道場)	○	○ 15-8 15-5		M 2-0 G 4-0 P 60-13	1

小学生4年生男子シングルス Kブロック	児玉	小川	三宅	勝敗	順位
児玉 周仁 (KOMATSU)		○ 15- 8 15-11	○ 12-15 15- 7 15-10	M 2-0 G 4-1 P 72-51	1
小川 真輝 (美鈴が丘JBC)	×		○ 15-10 15-13	M 1-1 G 2-2 P 49-53	2
三宅 羽琉 (イコラBC)	×	×		M 0-2 G 1-4 P 55-72	3

小学生4年生男子シングルス Lブロック	中村	假屋	文元	勝敗	順位
中村 温斗 (広島安佐ジュニア)		○ -X	○ 15- 4 15-11	M 2-0 G 4-0 P 60-15	1
假屋 真彦 (たまひよじゅにあ)	×		×	M 0-2 G 0-4 P 0-60	3
文元 健翔 (田原スマッシュBC)	×	○ -X		M 1-1 G 2-2 P 45-30	2

小学生4年生男子シングルス 決勝トーナメント



小学生6年生女子シングルス Aブロック	田村	國弘	小泉	古賀	勝敗	順位
田村 玲夢 (長府JBC)		○ 15-2 15-3	○ 15-3 15-3	○ 15-7 15-7	M 3-0 G 6-0 P 90-25	1
國弘 美友 (原ジュニア)	×		○ 15-12 15-8	×	M 1-2 G 3-4 P 60-91	3
小泉 凜華 (興和バドミントンクラブ)	×	×		×	M 0-3 G 0-6 P 35-90	4
古賀 華那音 (基山ジュニア)	×	○ 11-15 15-4 15-6	○ 15-5 15-4		M 2-1 G 4-3 P 85-64	2

小学生6年生女子シングルス Bブロック	古田	執行	三田	勝敗	順位
古田 志穂 (下松ジュニア)		○ -X	○ 15-4 15-2	M 2-0 G 4-0 P 60-6	1
執行 鈴 (海田ジュニア)	×		×	M 0-2 G 0-4 P 0-60	3
三田 愛舞 (宇品ジュニア)	×	○ 4-15 2-15	-X	M 1-1 G 2-2 P 36-30	2

小学生6年生女子シングルス Cブロック	小田	飯田	松田	勝敗	順位
小田 楓 (美鈴が丘JBC)		○ 15-8 15-5	○ 15-8 15-11	M 2-0 G 4-0 P 60-32	1
飯田 智子 (原ジュニア)	×		×	M 0-2 G 0-4 P 26-60	3
松田 望来 (興和バドミントンクラブ)	×	○ 8-15 11-15		M 1-1 G 2-2 P 49-43	2

小学生6年生女子シングルス Dブロック	竹原	手島	佐々木	勝敗	順位
竹原 舞 (ミッキーズ)		○ 15-7 15-11	○ 15-3 15-4	M 2-0 G 4-0 P 60-25	1
手島 ななせ (広島安佐ジュニア)	×		○ 15-5 15-6	M 1-1 G 2-2 P 48-41	2
佐々木 円鈴 (キティタイガー)	×	×		M 0-2 G 0-4 P 18-60	3

小学生6年生女子シングルス Eブロック	増田	野々村	篠原	勝敗	順位
増田 愛友 (広島安佐ジュニア)		○ 15-6 15-7	×	M 1-1 G 3-2 P 72-55	2
野々村 結菜 (宇品ジュニア)	×		×	M 0-2 G 0-4 P 26-60	3
篠原 心花 (Team Union)	○ 15-14 12-15 15-13	○ 15-7 15-6		M 2-0 G 4-1 P 72-55	1

小学生6年生女子シングルス Fブロック	林	高須賀	浅海	勝敗	順位
林 知衣奈 (下松ジュニア)		○ 15-7 15-4	○ 15-5 15-6	M 2-0 G 4-0 P 60-22	1
高須賀 心寧 (高陽 Jr)	×		○ 15-9 15-10	M 1-1 G 2-2 P 41-49	2
浅海 葵唯 (興和バドミントンクラブ)	×	×		M 0-2 G 0-4 P 30-60	3

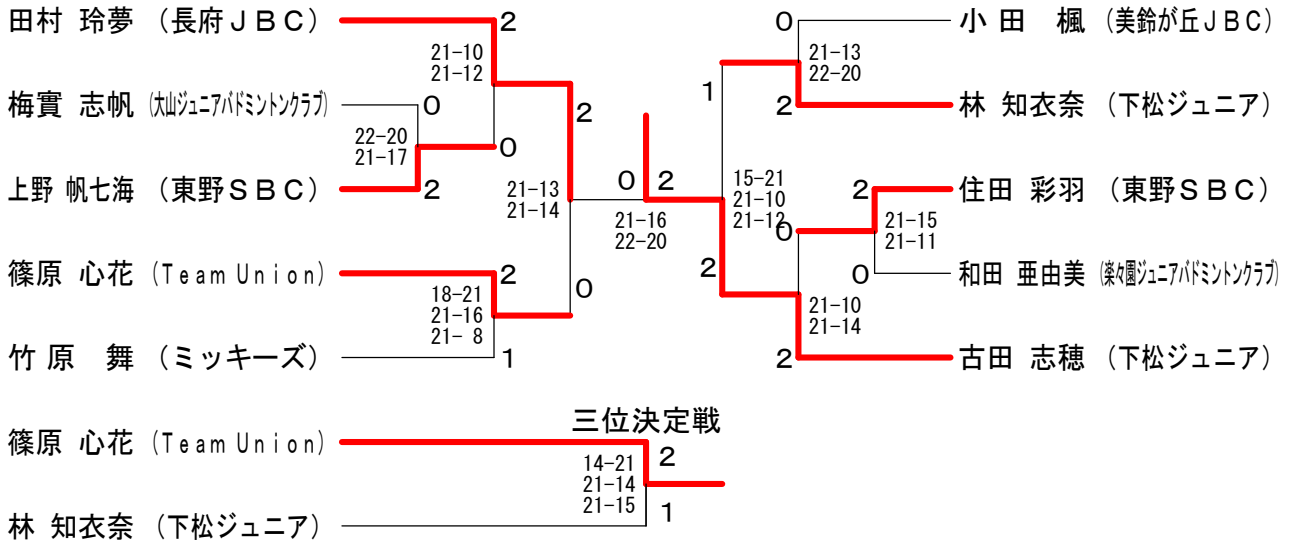
小学生6年生女子シングルス Gブロック	住田	北園	曾我部	勝敗	順位
住田 彩羽 (東野SBC)		○ 15-12 15-10	○ 15-2 15-3	M 2-0 G 4-0 P 60-27	1
北園 桜色 (興和バドミントンクラブ)	×		○ 15-10 15-13	M 1-1 G 2-2 P 52-53	2
曾我部 希風 (大生院JBC)	×	×		M 0-2 G 0-4 P 28-60	3

小学生6年生女子シングルス Hブロック	上野	大石	水野	勝敗	順位
上野 帆七海 (東野SBC)		○ 15-8 15-7	○ 15-11 15-9	M 2-0 G 4-0 P 60-35	1
大石 和花 (興和バドミントンクラブ)	×		×	M 0-2 G 0-4 P 28-60	3
水野 美羽 (Team Union)	×	○ 11-15 9-15	○ 15-9 15-4	M 1-1 G 2-2 P 50-43	2

小学生6年生女子シングルス Iブロック	坂本	坂脇	梅實	勝敗	順位
坂本 歩美 (東野SBC)		×	×	M 0-2 G 2-4 P 78-78	3
坂脇 菜瑠 (美鈴が丘JBC)	○ 4-15 15-12 15-12		×	M 1-1 G 2-3 P 57-69	2
梅實 志帆 (興和バドミントンクラブ)	○ 15-12 14-15 15-12	○ 15-14 15-9		M 2-0 G 4-1 P 74-62	1

小学生6年生女子シングルス Jブロック	和田	頼	玉利	勝敗	順位
和田 亜由美 (興和バドミントンクラブ)		○ 15-6 15-3	○ -X	M 2-0 G 4-0 P 60-9	1
頼 ゆり愛 (NEXT)	×		○ -X	M 1-1 G 2-2 P 39-30	2
玉利 優衣 (SS王寺JBC)	×	×		M 0-2 G 0-4 P 0-60	3

小学生6年生女子シングルス 決勝トーナメント



小学生5年生女子シングルス Aブロック	文元	松村	甲斐	勝敗	順位
文元 日菜 (田原スマッシュBC)		○ 15-5 15-7	○ 15-1 15-2	M 2-0 G 4-0 P 60-15	1
松村 佑海 (フォルティッシモ)	× 5-15 7-15		○ 15-11 15-10	M 1-1 G 2-2 P 42-51	2
甲斐 ひより (県立バドミントンスポーツ少年団)	× 1-15 2-15	× 11-15 10-15		M 0-2 G 0-4 P 24-60	3

小学生5年生女子シングルス Bブロック	突沖	深井	河合	勝敗	順位
突沖 花歩 (美鈴が丘JBC)		○ 15-2 15-1	○ 15-5 15-4	M 2-0 G 4-0 P 60-12	1
深井 日和 (広島安佐ジュニア)	× 2-15 1-15		× 10-15 8-15	M 0-2 G 0-4 P 21-60	3
河合 響希 (富士見ジュニア)	× 5-15 4-15	○ 15-10 15-8		M 1-1 G 2-2 P 39-48	2

小学生5年生女子シングルス Cブロック	金森	奥原	沖山	勝敗	順位
金森 愛里紗 (ミッキーズ)		○ 15-1 15-0	○ 15-3 15-14	M 2-0 G 4-0 P 60-18	1
奥原 海咲 (県立バドミントンスポーツ少年団)	× 1-15 0-15		× 5-15 4-15	M 0-2 G 0-4 P 10-60	3
沖山 あかり (あかねジュニア)	× 3-15 14-15	○ 15-5 15-4		M 1-1 G 2-2 P 47-39	2

小学生5年生女子シングルス Dブロック	鈴木	福永	大西	勝敗	順位
鈴木 あや (Kamisクラブ)		○ 15-5 15-11	○ 15-6 15-10	M 2-0 G 4-0 P 60-32	1
福永 ゆめ (原ジュニア)	× 5-15 11-15		× 12-15 13-15	M 0-2 G 0-4 P 41-60	3
大西 菜月 (宇品ジュニア)	× 6-15 10-15	○ 15-12 15-13		M 1-1 G 2-2 P 46-55	2

小学生5年生女子シングルス Eブロック	坂井	飯田	板野	勝敗	順位
坂井 友紀 (ミッキーズ)		× 11-15 7-15	○ 15-10 15-9	M 1-1 G 2-2 P 48-49	2
飯田 ひかり (下松ジュニア)	○ 15-11 15-7		○ 7-15 15-9 15-10	M 2-0 G 4-1 P 67-52	1
板野 瑠衣 (海田ジュニア)	× 10-15 9-15	× 15-7 9-15 10-15		M 0-2 G 1-4 P 53-67	3

小学生5年生女子シングルス Fブロック	掘	塩谷	光永	勝敗	順位
掘 秋香 (ミッキーズ)		○ 15-8 15-12	○ 15-11 15-6	M 2-0 G 4-0 P 60-37	1
塩谷 実季 (広島ジュニア)	× 8-15 12-15		○ 13-15 15-11 15-10	M 1-1 G 2-3 P 63-66	2
光永 安咲姫 (NTジュニア)	× 11-15 6-15	× 15-13 11-15 10-15		M 0-2 G 1-4 P 53-73	3

小学生5年生女子シングルス Gブロック	中野	谷	安達	勝敗	順位
中野 瑚子 (NTジュニア)		○ 15-12 15-6	○ 15-14 15-5	M 2-0 G 4-0 P 60-37	1
谷 かづは (下松ジュニア)	× 12-15 6-15		○ 15-10 12-15 15-14	M 1-1 G 2-3 P 60-69	2
安達 凜 (あかねジュニア)	× 14-15 5-15	× 10-15 15-12 14-15		M 0-2 G 1-4 P 58-72	3

小学生5年生女子シングルス Hブロック	羽山	小松木	安部	勝敗	順位
羽山 結月 (下松ジュニア)		○ 15-8 15-13	○ 15-2 15-3	M 2-0 G 4-0 P 60-26	1
小松木 望愛 (広島安佐ジュニア)	× 8-15 13-15		○ 15-4 15-0	M 1-1 G 2-2 P 51-34	2
安部 琴絢 (広島ジュニア)	× 2-15 3-15	× 4-15 0-15		M 0-2 G 0-4 P 9-60	3

小学生5年生女子シングルス Iブロック	近藤	小池	濱本	勝敗	順位
近藤 歩愛 (Team Union)		○ -X	○ 15-7 15-5	M 2-0 G 4-0 P 60-12	1
小池 友菜 (広島ジュニア)	× X-		× X-	M 0-2 G 0-4 P 0-60	3
濱本 紗弥 (あかねジュニア)	× 7-15 5-15	○ -X		M 1-1 G 2-2 P 42-30	2

小学生5年生女子シングルス Jブロック	安藤	大下	河野	勝敗	順位
安藤 七音 (ウェニックス総合スポーツ少年団)		× X-	○ 15-12 15-9	M 1-1 G 2-2 P 30-51	3
大下 陽愛 (広島ジュニア)	○ -X		× 5-15 6-15	M 1-1 G 2-2 P 41-30	1
河野 夏希 (広島ジュニア)	× 12-15 9-15	○ 15-5 15-6		M 1-1 G 2-2 P 51-41	2

小学生5年生女子シングルス Kブロック	北 島	福 田	小久保	勝 敗	順位
北 島 薫 (多久スポーツピア)		× 12-15 15- 8 10-15	○ 15- 7 15-11	M 1-1 G 3-2 P 67-56	2
福 田 逢 良 (原ジュニア)	○ 15-12 8-15 15-10		○ 15- 7 11-15 15-10	M 2-0 G 4-2 P 79-69	1
小久保 羽菜 (美鈴が丘JBC)	× 7-15 11-15	× 7-15 15-11 10-15		M 0-2 G 1-4 P 50-71	3

小学生5年生女子シングルス Lブロック	松 村	河 野	佐 藤	勝 敗	順位
松村 美南 (樹徳フェニックスバドミントンクラブ)		○ 15-10 15-13	○ 15-11 12-15 15- 3	M 2-0 G 4-1 P 72-52	1
河野 真子 (東野SBC)	× 10-15 13-15		× 4-15 5-15	M 0-2 G 0-4 P 32-60	3
佐藤 心音 (樹徳スターウィングス)	× 11-15 15-12 3-15	○ 15- 4 15- 5		M 1-1 G 3-2 P 59-51	2

小学生5年生女子シングルス Mブロック	大 平	野 田	黒 墨	勝 敗	順位
大平 美空 (フェニックス次世代スポーツ少年団)		○ 5-15 15-14 15-14	○ 10-15 15-12 15- 9	M 2-0 G 4-2 P 75-79	1
野田 紋花 (下松ジュニア)	× 15- 5 14-15 14-15		○ 15-11 15-13	M 1-1 G 3-2 P 73-59	2
黒墨 一葉 (美鈴が丘JBC)	× 15-10 12-15 9-15	× 11-15 13-15		M 0-2 G 1-4 P 60-70	3

小学生5年生女子シングルス Nブロック	川 村	川 瀬	粟木原	勝 敗	順位
川村 莉央 (フォルティッシモ)		× 8-15 15- 9 9-15	○ 14-15 15- 6 15-10	M 1-1 G 3-3 P 76-70	2
川瀬 茉央 (フェニックス次世代スポーツ少年団)	○ 15- 8 9-15 15- 9		○ 15- 3 15- 5	M 2-0 G 4-1 P 69-40	1
粟木原 小春 (樹徳スターウィングス)	× 15-14 6-15 10-15	× 3-15 5-15		M 0-2 G 1-4 P 39-74	3

小学生5年生女子シングルス Oブロック	久 門	妹 尾	藤 原	勝 敗	順位
久門 由奈 (大生院JBC)		× 10-15 12-15	× 10-15 5-15	M 0-2 G 0-4 P 37-60	3
妹尾 莉奈 (フェニックス次世代スポーツ少年団)	○ 15-10 15-12		× 5-15 15-12 6-15	M 1-1 G 3-2 P 56-64	2
藤原 星 (NEXT)	○ 15-10 15- 5	○ 15- 5 12-15 15- 6		M 2-0 G 4-1 P 72-41	1

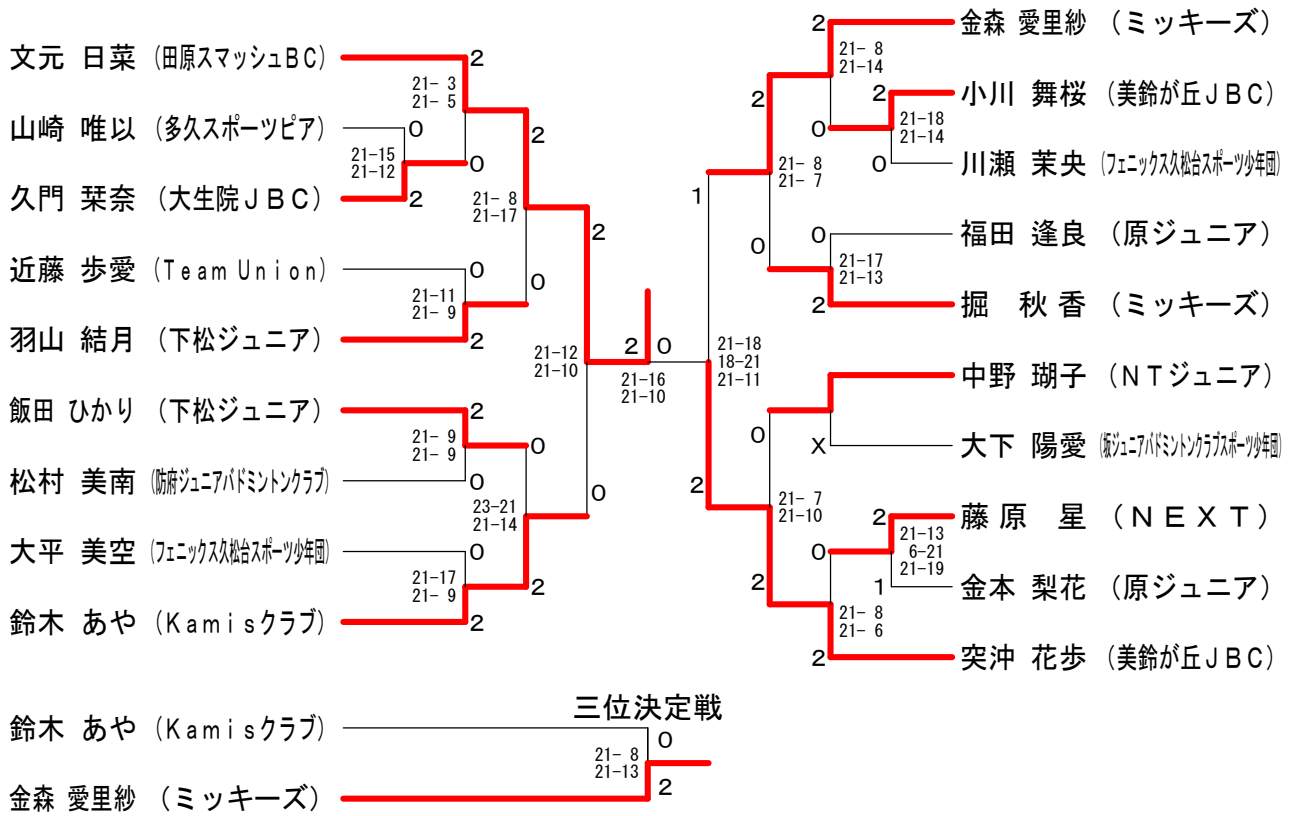
小学生5年生女子シングルス Pブロック	久 門	野 田	佐 伯	勝 敗	順位
久門 葉奈 (大生院JBC)		○ 15- 1 15- 6	○ 15- 0 15- 2	M 2-0 G 4-0 P 60-9	1
野田 実結 (東野SBC)	× 1-15 6-15		○ 15- 4 15-14	M 1-1 G 2-2 P 37-48	2
佐伯 和夏 (樹徳スターウィングス)	× 0-15 2-15	× 4-15 14-15		M 0-2 G 0-4 P 20-60	3

小学生5年生女子シングルス Qブロック	山 崎	古 谷	増 田	勝 敗	順位
山崎 唯以 (多久スポーツピア)		○ 15- 4 15- 3	○ 15- 8 15- 3	M 2-0 G 4-0 P 60-18	1
古谷 真歩 (樹徳フェニックス次世代スポーツ少年団)	× 4-15 3-15		× 14-15 15-14 14-15	M 0-2 G 1-4 P 50-74	3
増田 みうな (美鈴が丘JBC)	× 8-15 3-15	○ 15-14 14-15 15-14		M 1-1 G 2-3 P 55-73	2

小学生5年生女子シングルス Rブロック	桐 部	金 本	尾 崎	勝 敗	順位
桐部 由衣 (富士見ジュニア)		○ 15- 5 15-12	× 11-15 13-15	M 1-1 G 2-2 P 54-47	2
金本 梨花 (原ジュニア)	× 5-15 12-15		○ -X	M 1-1 G 2-2 P 47-30	1
尾崎 千歩 (高陽Jr)	○ 15-11 15-13	× X-		M 1-1 G 2-2 P 30-54	3

小学生5年生女子シングルス Sブロック	寺 崎	小 笠	小 川	勝 敗	順位
寺崎 彩音 (基山ジュニア)		○ 15- 8 9-15 15- 9	× 14-15 15- 8 9-15	M 1-1 G 3-3 P 77-70	2
小笠 綾夏 (あかねジュニア)	× 8-15 15- 9 9-15		× 10-15 3-15	M 0-2 G 1-4 P 45-69	3
小川 舞桜 (美鈴が丘JBC)	○ 15-14 8-15 15- 9	○ 15-10 15- 3		M 2-0 G 4-1 P 68-51	1

小学生5年生女子シングルス 決勝トーナメント



小学生4年生女子シングルス Aブロック	花本	上村	宗重	水野	勝敗	順位
花本 凜菜 (産体ジュニア)		○ 15-4 15-2	○ 15-5 15-4	○ 15-4 15-12	M 3-0 G 6-0 P 90-31	1
上村 心優 (広島安佐ジュニア)	×		×	×	M 0-3 G 0-6 P 25-90	4
宗重 美羽 (B. C. 西条)	×	○ 5-15 4-15		×	M 1-2 G 2-4 P 54-70	3
水野 璃美 (Team Union)	×	○ 4-15 12-15	○ 15-5 15-4		M 2-1 G 4-2 P 76-54	2

小学生4年生女子シングルス Bブロック	沼田	上村	吉田	勝敗	順位
沼田 弥乘 (南郷キュービット)		○ 15-0 15-1	○ 15-3 15-1	M 2-0 G 4-0 P 60-5	1
上村 愛哩 (広島安佐ジュニア)	×		×	M 0-2 G 0-4 P 17-60	3
吉田 結都 (あかねジュニア)	×	○ 3-15 1-15		M 1-1 G 2-2 P 34-46	2

小学生4年生女子シングルス Cブロック	山下	湯浅	徳本	勝敗	順位
山下 梢 (原ジュニア)		○ 15-1 15-5	○ 15-9 15-7	M 2-0 G 4-0 P 60-22	1
湯浅 美優 (広島安佐ジュニア)	×		×	M 0-2 G 0-4 P 15-60	3
徳本 舞 (下松ジュニア)	×	○ 9-15 7-15		M 1-1 G 2-2 P 46-39	2

小学生4年生女子シングルス Dブロック	假屋	西野	武田	勝敗	順位
假屋 美羽 (たまひよじゅにあ)		○ 15-5 15-9	○ 15-2 15-6	M 2-0 G 4-0 P 60-22	1
西野 成海 (ミッキーズ)	×		○ 8-15 15-4 15-6	M 1-1 G 2-3 P 52-55	2
武田 陽彩 (東野SBC)	×	×		M 0-2 G 1-4 P 33-68	3

小学生4年生女子シングルス Eブロック	河村	齋木	西村	勝敗	順位
河村 光陽 (Kamisklub)		○ 15-4 15-3	○ -X	M 2-0 G 4-0 P 60-7	1
齋木 星花 (大山ジュニアバドミントンクラブ)	×		○ -X	M 1-1 G 2-2 P 37-30	2
西村 梨音 (福山ジュニアバドミントン)	×	×		M 0-2 G 0-4 P 0-60	3

小学生4年生女子シングルス Fブロック	嶋田	松村	小松木	勝敗	順位
嶋田 悠希 (Kamisklub)		×	○ 15-13 9-15 15-14	M 1-1 G 3-3 P 77-79	2
松村 柑奈 (福山ジュニアバドミントンクラブ)	○ 15-13 7-15 15-10		○ 15-7 15-7	M 2-0 G 4-1 P 67-52	1
小松木 悠愛 (広島安佐ジュニア)	×	×		M 0-2 G 1-4 P 56-69	3

小学生4年生女子シングルス Gブロック	中谷	久門	沖本	勝敗	順位
中谷 歩未 (ミッキーズ)		○ 15-6 15-8	○ 15-13 15-9	M 2-0 G 4-0 P 60-36	1
久門 莉穂 (大生院JBC)	×		×	M 0-2 G 0-4 P 35-60	3
沖本 愛音 (原ジュニア)	×	○ 13-15 9-15		M 1-1 G 2-2 P 52-51	2

小学生4年生女子シングルス Hブロック	兵頭	近藤	武田	勝敗	順位
兵頭 真尋 (Beekids)		○ 15-6 15-5	○ 15-6 15-2	M 2-0 G 4-0 P 60-19	1
近藤 優羽 (Team Union)	×		×	M 0-2 G 1-4 P 45-74	3
武田 朱莉 (東野SBC)	×	○ 6-15 2-15		M 1-1 G 2-3 P 52-64	2

小学生4年生女子シングルス Iブロック	坂井	高橋	藤井	勝敗	順位
坂井 美向 (三原ジュニアバドミントンクラブ)		○ 15-9 15-1	○ 15-6 15-9	M 2-0 G 4-0 P 60-25	1
高橋 明日純 (大生院JBC)	×		×	M 0-2 G 0-4 P 38-60	3
藤井 花帆 (宇品ジュニア)	×	○ 6-15 9-15		M 1-1 G 2-2 P 45-58	2

小学生4年生女子シングルス Jブロック	石原	井上	野田	勝敗	順位
石原 沙奈 (広島バドミントンスクール)		×	○ 15-5 15-2	M 1-1 G 2-2 P 39-37	2
井上 美穂 (下松ジュニア)	○ 15-4 15-5		○ 15-2 15-5	M 2-0 G 4-0 P 60-16	1
野田 渚 (東野SBC)	×	×		M 0-2 G 0-4 P 14-60	3

小学生4年生女子シングルス Kブロック	竹内	井指	山本	勝敗	順位
竹内 希優 (たまひよじゅにあ)		○ 15- 7 15-14	× 7-15 5-15	M 1-1 G 2-2 P 42-51	2
井指 凜 (あかねジュニア)	× 7-15 14-15		× 7-15 7-15	M 0-2 G 0-4 P 35-60	3
山本 愛奈 (樹徳スターウィングス)	○ 15- 7 15- 5	○ 15- 7 15- 7		M 2-0 G 4-0 P 60-26	1

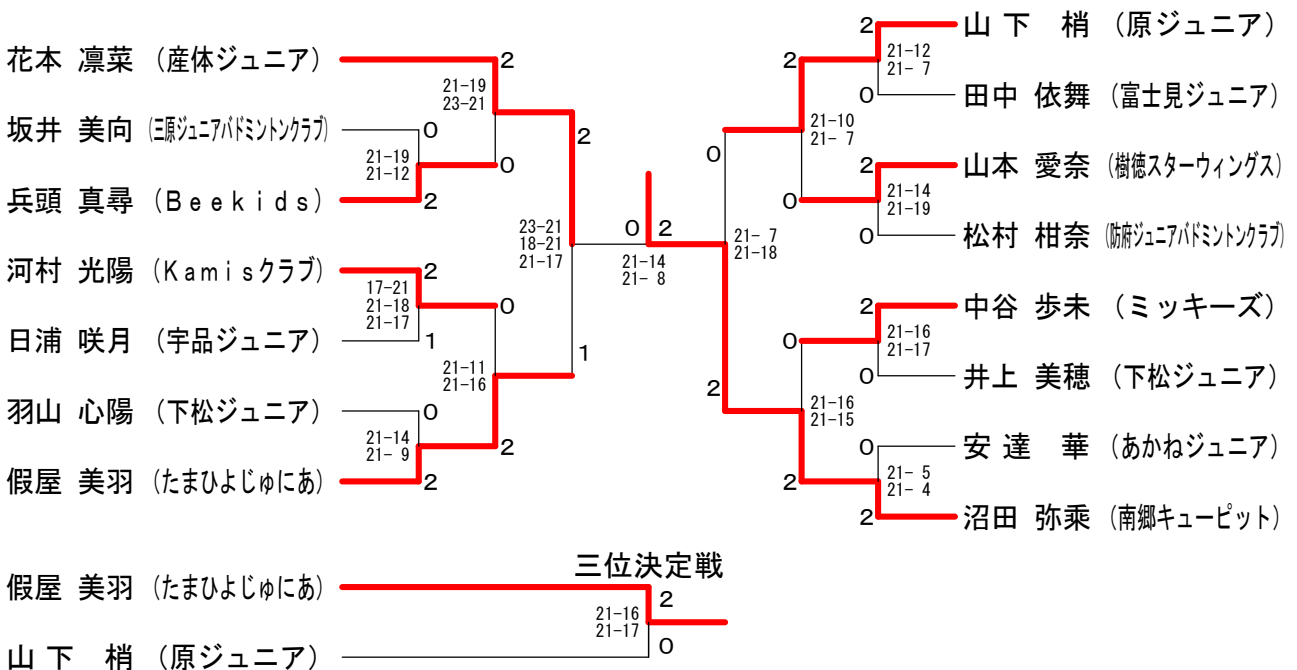
小学生4年生女子シングルス Lブロック	河合	深井	日浦	勝敗	順位
河合 奏実 (富士見ジュニア)		× 11-15 13-15	× 5-15 1-15	M 0-2 G 0-4 P 30-60	3
深井 香穂 (広島安佐ジュニア)	○ 15-11 15-13		× 4-15 4-15	M 1-1 G 2-2 P 38-54	2
日浦 咲月 (宇品ジュニア)	○ 15- 5 15- 1	○ 15- 4 15- 4		M 2-0 G 4-0 P 60-14	1

小学生4年生女子シングルス Mブロック	羽山	大上	板垣	勝敗	順位
羽山 心陽 (下松ジュニア)		○ 15- 8 15- 8	○ 15- 7 15- 4	M 2-0 G 4-0 P 60-27	1
大上 奈々 (あかねジュニア)	× 8-15 8-15		○ 15- 4 15- 5	M 1-1 G 2-2 P 46-39	2
板垣 いろは (B. C. 西条)	× 7-15 4-15	× 4-15 5-15		M 0-2 G 0-4 P 20-60	3

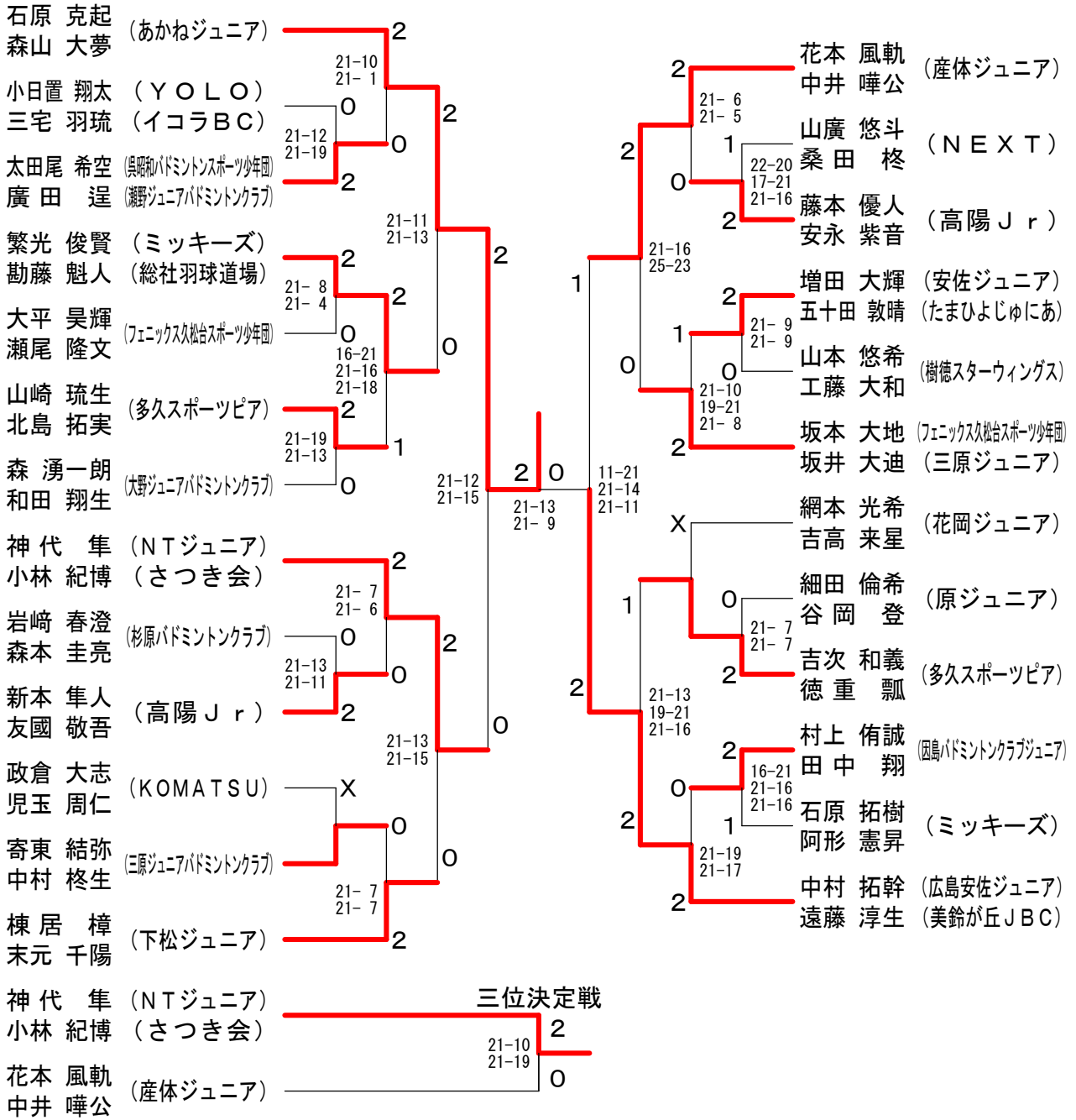
小学生4年生女子シングルス Nブロック	田中	石富	原野	勝敗	順位
田中 依舞 (富士見ジュニア)		○ 15- 3 15- 7	○ 15- 6 15- 8	M 2-0 G 4-0 P 60-24	1
石富 春 (宇品ジュニア)	× 3-15 7-15		○ 13-15 15- 7 15- 5	M 1-1 G 2-3 P 53-57	2
原野 結 (フェニックス刈谷スポーツ少年団)	× 6-15 8-15	× 15-13 7-15 5-15		M 0-2 G 1-4 P 41-73	3

小学生4年生女子シングルス Oブロック	栗原	松浦	安達	勝敗	順位
栗原 咲良 (ミッキーズ)		○ 15- 6 15-14	× 14-15 4-15	M 1-1 G 2-2 P 48-50	2
松浦 ひなた (宇品ジュニア)	× 6-15 14-15		× 3-15 6-15	M 0-2 G 0-4 P 29-60	3
安達 華 (あかねジュニア)	○ 15-14 15- 4	○ 15- 3 15- 6		M 2-0 G 4-0 P 60-27	1

小学生4年生女子シングルス 決勝トーナメント



小学生男子ダブルス



小学生女子ダブルス

