

中学生男子シングルス Aブロック	渡邊	奥野	山本	高下	勝敗	順位
渡邊 慎介 (金光中学校)		x 7-15 3-15	o 15-3 15-9	o 15-6 15-0	M 2-1 G 4-2 P 70-48	2
奥野 天斗 (三原市立第五中学校)	o 15-7 15-3		o 15-4 15-1	o 15-3 15-8	M 3-0 G 6-0 P 90-26	1
山本 翔生 (羽)	x 3-15 9-15	x 4-15 1-15		o 15-5 11-15 15-6	M 1-2 G 2-5 P 58-86	3
高下 雅稜 (長束中)	x 6-15 0-15	x 3-15 8-15	x 5-15 15-11 6-15		M 0-3 G 1-6 P 43-101	4

中学生男子シングルス Bブロック	羽生	廣田	濱野	新田	勝敗	順位
羽生 祐己 (川中中学校)		-x	o 15-8 15-8	o 15-6 15-11	M 3-0 G 6-0 P 102-33	1
廣田 樹 (広島市立瀬野川中学校)	x x-		x x-	x x-	M 0-3 G 0-6 P 0-126	4
濱野 航輝 (飛翔)	x 8-15 8-15	o -x		o 15-12 15-11	M 2-1 G 4-2 P 88-53	2
新田 裕真 (五日市中学校)	x 6-15 11-15	o -x	x 12-15 11-15		M 1-2 G 2-4 P 82-60	3

中学生男子シングルス Cブロック	金尾	木村	中本	勝敗	順位
金尾 陽飛 (盈進中学校)		o 8-15 15-13 15-11	o 15-5 15-5	M 2-0 G 4-1 P 68-49	1
木村 颯汰 (あかねジュニア)	x 15-8 13-15 11-15		o 15-6 15-10	M 1-1 G 3-2 P 69-54	2
中本 有亮 (修道中)	x 5-15 5-15	x 6-15 10-15		M 0-2 G 0-4 P 26-60	3

中学生男子シングルス Dブロック	有保	藤本	本宮	勝敗	順位
有保 悠聖 (国泰寺中)		x 2-15 8-15	o 15-12 15-11	M 1-1 G 2-2 P 40-53	2
藤本 純 (フォースジュニア(第八中))	o 15-2 15-8		o 15-7 15-5	M 2-0 G 4-0 P 60-22	1
本宮 春輝 (五日市中学校)	x 12-15 11-15	x 7-15 5-15		M 0-2 G 0-4 P 35-60	3

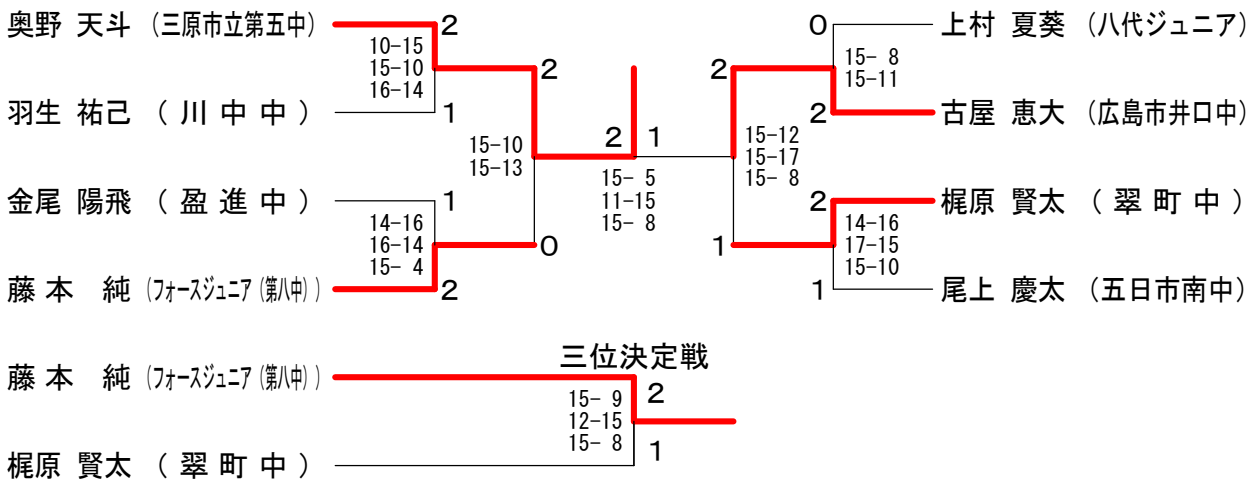
中学生男子シングルス Eブロック	今ヶ迫	上村	永島	勝敗	順位
今ヶ迫 和音 (三入中学校)		x 6-15 16-14 6-15	o -x	M 1-1 G 3-2 P 70-44	2
上村 夏葵 (八代ジュニア)	o 15-6 14-16 15-6		o -x	M 2-0 G 4-1 P 86-28	1
永島 蒼悟 (飛翔)	x x-	x x-		M 0-2 G 0-4 P 0-84	3

中学生男子シングルス Fブロック	古屋	松下	本宮	勝敗	順位
古屋 恵大 (広島市井口中学校)		o 15-4 15-2	o 15-7 15-6	M 2-0 G 4-0 P 60-19	1
松下 健一郎 (修道中)	x 4-15 2-15		x 11-15 15-11 19-21	M 0-2 G 1-4 P 51-77	3
本宮 駿 (五日市中学校)	x 7-15 6-15	o 15-11 11-15 21-19		M 1-1 G 2-3 P 60-75	2

中学生男子シングルス Gブロック	梶原	則貞	品川	勝敗	順位
梶原 賢太 (翠町中学校)		o -x	o 15-6 15-11	M 2-0 G 4-0 P 72-17	1
則貞 知輝 (あかねジュニア)	x x-		x x-	M 0-2 G 0-4 P 0-84	3
品川 蓮太 (飛翔)	x 6-15 11-15	o -x		M 1-1 G 2-2 P 59-30	2

中学生男子シングルス Hブロック	池田	山下	尾上	勝敗	順位
池田 創太 (三原市立本郷中学校)		o 5-15 15-7 15-8	x 6-15 10-15	M 1-1 G 2-3 P 51-60	2
山下 歩睦 (ABCジュニア)	x 15-5 7-15 8-15		x 11-15 8-15	M 0-2 G 1-4 P 49-65	3
尾上 慶太 (五日市南中学校)	o 15-6 15-10	o 15-11 15-8		M 2-0 G 4-0 P 60-35	1

中学生男子シングルス 決勝トーナメント



中学生女子シングルス Aブロック	團	河野	齋木	中林	勝敗	順位
團 睦月 (ミッキーズ)		x 5-15 6-15	o 15-9 15-9	o 15-7 15-4	M 2-1 G 4-2 P 71-59	2
河野 さくら (矢野中学校)	o 15-5 15-6		o 15-4 15-9	o 15-4 15-1	M 3-0 G 6-0 P 90-29	1
齋木 星那 (大山中学校)	x 9-15 9-15	x 4-15 9-15		o 15-4 15-1	M 1-2 G 2-4 P 61-65	3
中林 わこ (国泰寺中)	x 7-15 4-15	x 4-15 1-15	x 4-15 1-15		M 0-3 G 0-6 P 21-90	4

中学生女子シングルス Bブロック	川村	日山	井隈	勝敗	順位
川村 柚稀 (厚南中学校)		x 9-15 10-15	o 15-6 15-8	M 1-1 G 2-2 P 49-44	2
日山 風花 (宇品中学校)	o 15-9 15-10		o 15-5 15-4	M 2-0 G 4-0 P 60-28	1
井隈 菜月 (五日市中学校)	x 6-15 8-15	x 5-15 4-15		M 0-2 G 0-4 P 23-60	3

中学生女子シングルス Cブロック	河村	江藤	江見	勝敗	順位
河村 光優 (浅江中学校)		o 15-3 15-3	x 7-15 7-15	M 1-1 G 2-2 P 44-36	2
江藤 楓花 (NEXT)	x 3-15 3-15		x 2-15 3-15	M 0-2 G 0-4 P 11-60	3
江見 日和菜 (ABCジュニア)	o 15-7 15-7	o 15-2 15-3		M 2-0 G 4-0 P 60-19	1

中学生女子シングルス Dブロック	横山	北橋	住田	勝敗	順位
横山 和実 (祇園中学校)		o 15-5 15-6	o -x	M 2-0 G 4-0 P 72-11	1
北橋 麻美 (国泰寺中)	x 5-15 6-15		o -x	M 1-1 G 2-2 P 53-30	2
住田 歩夢 (東原中学校)	x x-	x x-		M 0-2 G 0-4 P 0-84	3

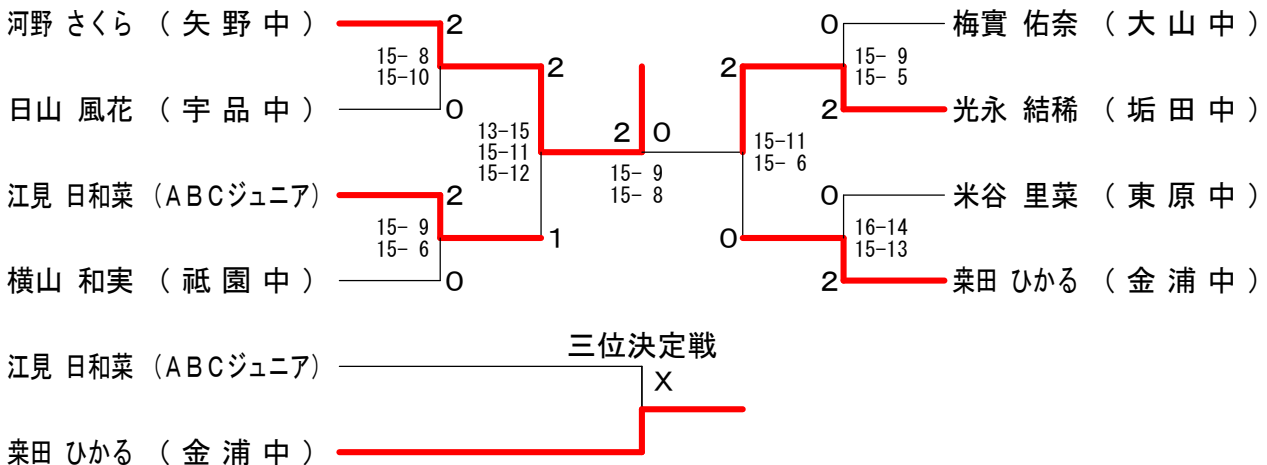
中学生女子シングルス Eブロック	平井	梅實	浅田	勝敗	順位
平井 音綺 (島田中学校)		x 8-15 4-15	o 15-12 15-13	M 1-1 G 2-2 P 42-55	2
梅實 佑奈 (大山中学校)	o 15-8 15-4		o 12-15 16-14 15-5	M 2-0 G 4-1 P 73-46	1
浅田 未妃 (三原市立第二中学校)	x 12-15 13-15	x 15-12 14-16 5-15		M 0-2 G 1-4 P 59-73	3

中学生女子シングルス Fブロック	光永	桑田	加藤	勝敗	順位
光永 結稀 (垢田中学校)		o 15-3 15-6	o 15-8 19-21 15-8	M 2-0 G 4-1 P 79-46	1
桑田 楓花 (NEXT)	x 3-15 6-15		x 2-15 7-15	M 0-2 G 0-4 P 18-60	3
加藤 夏音 (祇園東中)	x 8-15 21-19 8-15	o 15-2 15-7		M 1-1 G 3-2 P 67-58	2

中学生女子シングルス Gブロック	山本	川本	米谷	勝敗	順位
山本 綾乃 (あかねジュニア)		o 16-14 15-11	x 5-15 2-15	M 1-1 G 2-2 P 38-55	2
川本 美咲 (宇品中学校)	x 14-16 11-15		x 9-15 10-15	M 0-2 G 0-4 P 44-61	3
米谷 里菜 (東原中学校)	o 15-5 15-2	o 15-9 15-10		M 2-0 G 4-0 P 60-26	1

中学生女子シングルス Hブロック	小佐野	栗田	黒木	勝敗	順位
小佐野 愛弓 (平岡中学校)		x 4-15 7-15	x 12-15 8-15	M 0-2 G 0-4 P 31-60	3
栗田 ひかる (金浦中学校)	o 15-4 15-7		o 18-16 15-10	M 2-0 G 4-0 P 63-37	1
黒木 夢礼 (NEXT)	o 15-12 15-8	x 16-18 10-15		M 1-1 G 2-2 P 56-53	2

中学生女子シングルス 決勝トーナメント

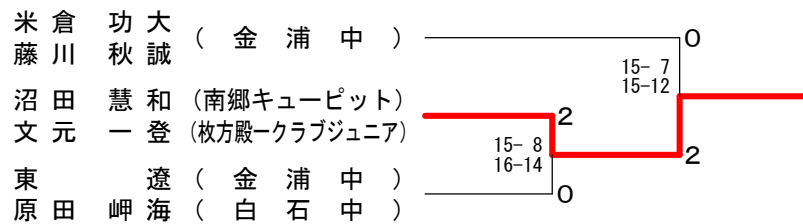


中学生男子ダブルス Aブロック	米倉 藤川	小 浦 竹 川	伊 藤 石 津	勝 敗	順 位
米倉 功大 (金浦中学校) 藤川 秋誠	/	○ 15- 8 15-10	○ 15-11 15- 8	M 2-0 G 4-0 P 60-37	1
小浦 優斗 (広島市井口中学校) 竹川 蓮太	× 8-15 10-15	/	× 10-15 12-15	M 0-2 G 0-4 P 40-60	3
伊藤 駿 (飛翔) 石津 蒼汰	× 11-15 8-15	○ 15-10 15-12	/	M 1-1 G 2-2 P 49-52	2

中学生男子ダブルス Bブロック	沼田 文元	鈴木 村岡	木 村 香 嶋	勝 敗	順 位
沼田 慧和 (南郷キュービット) 文元 一登 (枚方殿一クラブジュニア)	/	○ 15- 3 15- 3	○ 15- 8 12-15 15-11	M 2-0 G 4-1 P 72-40	1
鈴木 陽之助 (NEXT) 村岡 侑亮	× 3-15 3-15	/	× 5-15 6-15	M 0-2 G 0-4 P 17-60	3
村上 将基 (五日市南中学校) 香嶋 漣	× 8-15 15-12 11-15	○ 15- 5 15- 6	/	M 1-1 G 3-2 P 64-53	2

中学生男子ダブルス Cブロック	東 原	今 村 田 村	中 曾 原 田	勝 敗	順 位
東 遼 (金浦中学校) 原田 岬海 (白石中学校)	/	○ 15- 5 15- 5	○ 15- 2 15- 2	M 2-0 G 4-0 P 60-14	1
今村 心 (飛翔) 田村 庵 (飛翔)	× 5-15 5-15	/	○ 15- 6 15- 8	M 1-1 G 2-2 P 40-44	2
中曾 琉成 (国泰寺中) 原田 陽央	× 2-15 2-15	× 6-15 8-15	/	M 0-2 G 0-4 P 18-60	3

中学生男子ダブルス 決勝トーナメント



中学生女子ダブルス Aブロック	吉川 竹本	末井 吉延	丸中 執行	中野 大城	増田 勝敗	順位
吉川 天乃 (総社西中学校) 竹本 七菜 (児島中学校)	○ 15-9 15-5	○ 15-6 15-2	○ 15-3 15-0	M 3-0 G 6-0 P 90-25	1	
末井 優里菜 (ミッキーズ) 吉延 美咲	×	○ 15-8 15-11	○ 15-2 15-3	M 2-1 G 4-2 P 74-54	2	
丸中 璃咲 (瀬野川中学校) 執行 凜	×	×	○ 15-0 15-0	M 1-2 G 2-4 P 57-60	3	
増田 陽菜里 (広島市立三和中学校) 大城 凜華	×	×	×	M 0-3 G 0-6 P 8-90	4	

中学生女子ダブルス Bブロック	狩野 富田	原 有田	三田 野々村	金本 三上	勝敗	順位
狩野 真衣 (吉田中学校) 富田 愛咲	○ 15-12 15-7	×	×	M 1-2 G 2-4 P 78-81	3	
原 かな奈 (国泰寺中) 有田 咲月	×	×	×	M 0-3 G 0-6 P 41-90	4	
三田 心愛 (宇品中学校) 野々村 早妃	○ 15-10 15-11	○ 15-7 15-2	○ 6-15 15-8 17-15	M 3-0 G 6-1 P 98-68	1	
金本 彩加 (祇園東中) 三上 紗椰	○ 17-15 15-12	×	×	M 2-1 G 5-2 P 100-78	2	

中学生女子ダブルス Cブロック	佐藤 中務	清藤 坂本	水本 定小	本田 勝敗	順位
佐藤 優帆 (金光中学校) 中務 梨乃	○ 15-12 15-10	×	×	M 1-1 G 2-2 P 52-56	2
清水 姫菜乃 (東原中学校) 坂本 璃音	×	×	×	M 0-2 G 0-4 P 36-60	3
定本 涼菜 (瀬野川中学校) 小田 風音	○ 19-17 15-5	○ 15-9 15-5	○ 15-10 15-12	M 2-0 G 4-0 P 64-36	1

中学生女子ダブルス Dブロック	岩崎 森本	崎本 山景	山本 本山	金丸 山下	勝敗	順位
岩崎 美羽 (平岡中学校) 森本 莉子	○ 15-11 15-12	×	×	M 0-2 G 0-4 P 29-60	3	
山本 雪羽 (国泰寺中) 景山 美晴	○ 15-11 15-12	×	×	M 1-1 G 2-2 P 33-53	2	
金丸 葵 (祇園東中) 山下 楓	○ 15-4 15-2	○ 15-2 15-1	○ 15-3 15-2	M 2-0 G 4-0 P 60-9	1	

中学生女子ダブルス Eブロック	川瀬 原野	瀬野 中井	中野 井上	石富 日山	勝敗	順位
川瀬 彩乃 (新市中央中学校) 原野 葵	○ 15-0 15-3	○ 15-10 15-12	○ 15-9 15-11	M 2-0 G 4-0 P 60-25	1	
中野 仁瑚 (広島市立三和中学校) 井上 葉那	×	×	×	M 0-2 G 0-4 P 17-60	3	
石富 花 (宇品中学校) 日山 花音	×	○ 15-11 15-3	○ 15-10 15-12	M 1-1 G 2-2 P 52-44	2	

中学生女子ダブルス Fブロック	岩井 森	森金 田	横山 福永	山永 勝敗	順位
岩井 美沙希 (児島中学校) 森 天瞳 (総社西中学校)	○ 15-3 15-2	○ 15-2 15-7	○ 15-11 15-6	M 2-0 G 4-0 P 60-14	1
森田 葉乃 (国泰寺中) 金銅 桃加	×	×	×	M 0-2 G 0-4 P 14-60	3
横山 心音 (祇園東中) 福永 ゆい	×	○ 15-2 15-7	○ 15-11 15-6	M 1-1 G 2-2 P 39-39	2

中学生女子ダブルス 決勝トーナメント

