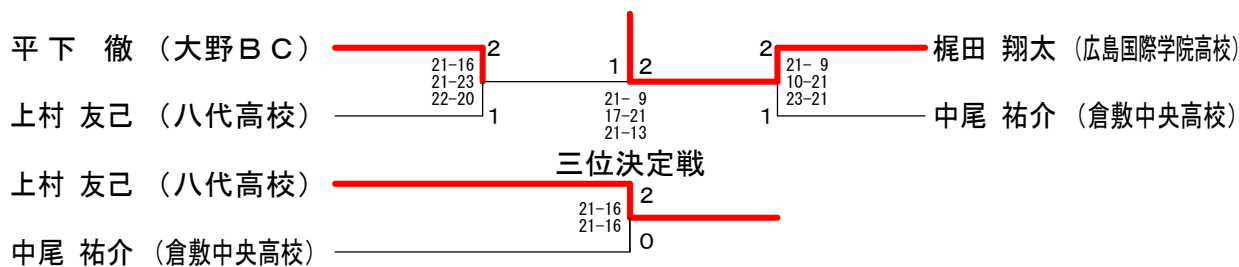


男子シングルス1部 Aブロック	平下	梶田	川本	増田	勝敗	順位
平下 徹 (大野BC)	○	○	×	M 2-1 G 5-3 P 158-159	1	
梶田 翔太 (広島国際学院高校)	×	○	○	M 2-1 G 4-4 P 149-139	2	
川本 祐希 (山口大学)	×	×	○	M 1-2 G 4-5 P 167-170	3	
増田 翔 (亀崎中学校)	○	×	×	M 1-2 G 4-5 P 172-178	4	

男子シングルス1部 Bブロック	中尾	上村	由宇	森川	勝敗	順位
中尾 祐介 (倉敷中央高校)	○	○	○	M 3-0 G 6-0 P 126-29	1	
上村 友己 (八代高校)	×	○	○	M 2-1 G 4-2 P 113-42	2	
由宇 将剛 (AQUAドライブ)	×	×	△	M 0-2 G 0-4 P 0-84	3	
森川 翔暉 (亀崎中学校)	×	×	△	M 0-2 G 0-4 P 0-84	3	

男子シングルス1部 決勝トーナメント



男子シングルス2部 Aブロック	有 木	古 閑	難 波	蔵 本	勝 敗	順 位
有木 佑治 (のぼり)		○ -x	○ 15-13 15- 9	○ 15-11 15- 6	M 3-0 G 6-0 P 90-39	1
古閑 直哉 (広島国際学院高校)	x x-		x x-	x x-	M 0-3 G 0-6 P 0-90	4
難波 考之奨 (安芸府中高校)	x 13-15 9-15	○ -x		○ 15- 7 15- 9	M 2-1 G 4-2 P 82-46	2
蔵本 和樹 (高陽高校)	x 11-15 6-15	○ -x	x 7-15 9-15		M 1-2 G 2-4 P 63-60	3

男子シングルス2部 Bブロック	高 森	南	福 島	藤 川	勝 敗	順 位
高森 峻也 (Du&Do)		x 8-15 8-15	○ 16-14 15-13	x 11-15 7-15	M 1-2 G 2-4 P 65-87	3
南 幸希 (広島工業大学高等学校)	○ 15- 8 15- 8		○ 15- 4 15- 1	x 15- 6 15- 7	M 3-0 G 6-0 P 90-34	1
福島 輝一 (安芸府中高校)	x 14-16 13-15	x 4-15 1-15		x 9-15 11-15	M 0-3 G 0-6 P 52-91	4
藤川 暉朗 (廿日市高校)	○ 15-11 15- 7	x 6-15 7-15	○ 15- 9 15-11		M 2-1 G 4-2 P 73-68	2

男子シングルス2部 Cブロック	明 見	庄 司	宮 本	勝 敗	順 位
明見 拓哉 (吉田体協)		○ 16-14 15-10	○ 15- 8 15- 8	M 2-0 G 4-0 P 61-40	1
庄司 晴晶 (安芸府中高校)	x 14-16 10-15		x 14-16 15-12 9-15	M 0-2 G 1-4 P 62-74	3
宮本 和弥 (安古市高校)	x 8-15 8-15	○ 16-14 12-15 15- 9		M 1-1 G 2-3 P 59-68	2

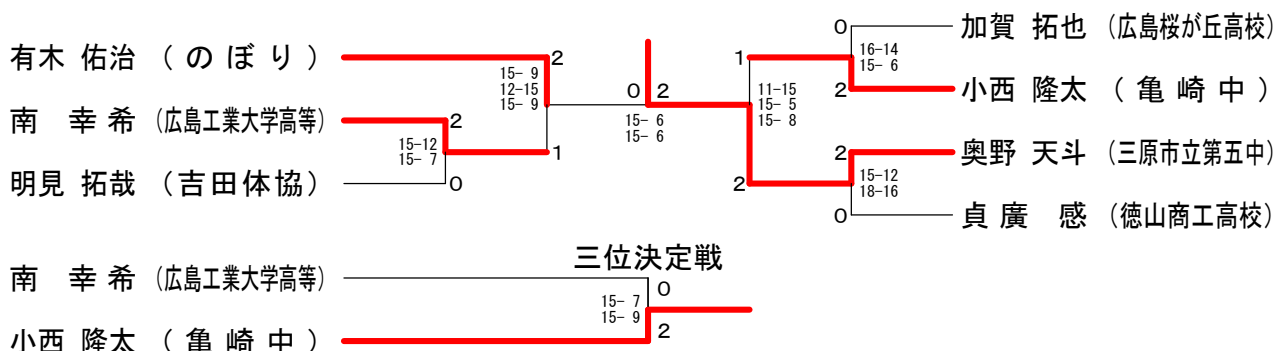
男子シングルス2部 Dブロック	工 藤	稲 葉	加 賀	勝 敗	順 位
工藤 由紀夫 (樹徳スターウイングス)		○ 15-11 15-12	x 9-15 19-17 13-15	M 1-1 G 3-2 P 71-70	2
稲葉 寿希 (広島工業大学高等学校)	x 11-15 12-15		x 14-16 15-11 9-15	M 0-2 G 1-4 P 61-72	3
加賀 拓也 (広島桜が丘高校)	○ 15- 9 17-19 15-13	○ 16-14 11-15 15- 9		M 2-0 G 4-2 P 89-79	1

男子シングルス2部 Eブロック	中 村	小 西	前 田	勝 敗	順 位
中村 斗弥 (安芸府中高校)		x 10-15 13-15	x 10-15 9-15	M 0-2 G 0-4 P 42-60	3
小西 隆太 (亀崎中学校)	○ 15-10 15-13		○ 15-11 12-15 15-11	M 2-0 G 4-1 P 72-60	1
前田 大豪 (高陽高校)	○ 15-10 15- 9	x 11-15 15-12 11-15		M 1-1 G 3-2 P 67-61	2

男子シングルス2部 Fブロック	橋 本	奥 野	清 水	勝 敗	順 位
橋本 宗汰 (安芸府中高校)		x 6-15 2-15	x 9-15 11-15	M 0-2 G 0-4 P 28-60	3
奥野 天斗 (三原市立第五中学校)	○ 15- 6 15- 2		○ 15- 8 15- 5	M 2-0 G 4-0 P 60-21	1
清水 颯真 (安古市高校)	○ 15- 9 15-11	x 8-15 5-15		M 1-1 G 2-2 P 43-50	2

男子シングルス2部 Gブロック	貞 廣	末 盛	沖 永	勝 敗	順 位
貞廣 感 (徳山商工高校)		○ 15-11 16-14	○ 15-17 15- 7 15-13	M 2-0 G 4-1 P 76-62	1
末盛 賢吾 (安芸府中高校)	x 11-15 14-16		x 13-15 10-15	M 0-2 G 0-4 P 48-61	3
沖永 昌起 (広島工業大学高等学校)	x 17-15 7-15 13-15	○ 15-13 15-10		M 1-1 G 3-2 P 67-68	2

男子シングルス2部 決勝トーナメント



男子シングルス3部 A ブロック	岡本	丸山	山下	勝敗	順位
岡本 誠司 (大芝BC)		x 13-15 8-15	x x-	M 0-2 G 0-4 P 21-60	3
丸山 翔大 (広島桜が丘高校)	o 15-13 15- 8		o 15-10 15-10	M 2-0 G 4-0 P 60-41	1
山下 歩睦 (ABCジュニア)	o -x	x 10-15 10-15		M 1-1 G 2-2 P 50-30	2

男子シングルス3部 B ブロック	繁政	上村	佐藤	勝敗	順位
繁政 慶一郎 (安芸府中高校)		x 6-15 5-15	o -x	M 1-1 G 2-2 P 41-30	2
上村 夏葵 (八代ジュニア)	o 15- 6 15- 5		o -x	M 2-0 G 4-0 P 60-11	1
佐藤 真大跳 (海田高校)	x x-	x x-		M 0-2 G 0-4 P 0-60	3

男子シングルス3部 C ブロック	保本	松田	大林	勝敗	順位
保本 隆之介 (広島国泰寺)		o 15-12 15- 4	x 20-21 14-16	M 1-1 G 2-2 P 64-53	2
松田 祥那 (織町中学校)	x 12-15 4-15		x 6-15 8-15	M 0-2 G 0-4 P 30-60	3
大林 祥也 (廿日市高校)	o 21-20 16-14	o 15- 6 15- 8		M 2-0 G 4-0 P 67-48	1

男子シングルス3部 D ブロック	奥村	藤田	有保	勝敗	順位
奥村 航大 (広島経済大学)		o -x	o 15- 5 15-12	M 2-0 G 4-0 P 60-17	1
藤田 幸大 (安芸府中高校)	x x-		x x-	M 0-2 G 0-4 P 0-60	3
有保 悠聖 (国泰寺中)	x 5-15 12-15	o -x		M 1-1 G 2-2 P 47-30	2

男子シングルス3部 E ブロック	茶園	濱本	河部	勝敗	順位
茶園 駿人 (広島国際学院高校)		x 10-15 15-17	o 11-15 19-17 15- 4	M 1-1 G 2-3 P 70-68	2
濱本 翔大 (広島桜が丘高校)	o 15-10 17-15		o 15- 9 15- 9	M 2-0 G 4-0 P 62-43	1
河部 怜央 (武田高校)	x 15-11 17-19 4-15	x 9-15 9-15		M 0-2 G 1-4 P 54-75	3

男子シングルス3部 F ブロック	下村	岡本	田中	勝敗	順位
下村 敏文 (HUBC)		o -x	o 15- 8 15- 8	M 2-0 G 4-0 P 60-16	1
岡本 涉汰 (安芸府中高校)	x x-		x x-	M 0-2 G 0-4 P 0-60	3
田中 賢志 (広島国泰寺)	x 8-15 8-15	o -x		M 1-1 G 2-2 P 46-30	2

男子シングルス3部 G ブロック	榎本	中村	下川	勝敗	順位
榎本 恒 (祇園北高校)		x 5-15 1-15	x x-	M 0-2 G 0-4 P 6-60	3
中村 拓幹 (広島安佐ジュニア)	o 15- 5 15- 1		o 15-12 15- 5	M 2-0 G 4-0 P 60-23	1
下川 敬弘 (広島県立広島井口高等学校)	o -x	x 12-15 5-15		M 1-1 G 2-2 P 47-30	2

男子シングルス3部 H ブロック	藤坂	久保	吉原	勝敗	順位
藤坂 達也 (白島)		o 15- 8 15-11	o 15- 1 15- 6	M 2-0 G 4-0 P 60-26	1
久保 咲吉 (広島観音高校)	x 8-15 11-15		x 15- 7 11-15 10-15	M 0-2 G 1-4 P 55-67	3
吉原 慎平 (広島国泰寺)	x 1-15 6-15	o 7-15 15-11 15-10		M 1-1 G 2-3 P 44-66	2

男子シングルス3部 I ブロック	檜崎	大下	網台地	勝敗	順位
檜崎 広志 (サーク)		x 17-15 4-15 12-15	o 10-15 15-12 15-11	M 1-1 G 3-3 P 73-83	2
大下 敬太 (沼田高校)	o 15-17 15- 4 15-12		o 15- 4 15-10	M 2-0 G 4-1 P 75-47	1
網台地 一揮 (武田高校)	x 15-10 12-15 11-15	x 4-15 10-15		M 0-2 G 1-4 P 52-70	3

男子シングルス3部 J ブロック	郷原	徳田	新見	勝敗	順位
郷原 恭太 (B. C. 西条)		o 15- 8 15- 4	o 15- 7 15-10	M 2-0 G 4-0 P 60-29	1
徳田 蓮次郎 (広島桜が丘高校)	x 8-15 4-15		o 13-15 15-11 15- 5	M 1-1 G 2-3 P 55-61	2
新見 直紀 (安古市高校)	x 7-15 10-15	x 15-13 11-15 5-15		M 0-2 G 1-4 P 48-73	3

男子シングルス3部 K ブロック	傳平	御牧	岡田	勝敗	順位
傳平 冬馬 (広島国際学院高校)		x 13-15 9-15	x 5-15 13-15	M 0-2 G 0-4 P 40-60	3
御牧 直人 (祇園北高校)	o 15-13 15- 9		x 18-20 4-15	M 1-1 G 2-2 P 52-57	2
岡田 一樹 (広陵高校)	o 15- 5 15-13	o 20-18 15- 4		M 2-0 G 4-0 P 65-40	1

男子シングルス3部 L ブロック	細井	平田	蔵本	勝敗	順位
細井 啓冴 (シャトルズ)		x 4-15 15-10 13-15	o 15-13 15-10	M 1-1 G 3-2 P 62-63	2
平田 雅也 (沼田高校)	o 15- 4 10-15 15-13		o 15-12 18-16	M 2-0 G 4-1 P 73-60	1
蔵本 翔太 (廿日市高校)	x 13-15 10-15	x 12-15 16-18		M 0-2 G 0-4 P 51-63	3

男子シングルス3部 M ブロック	大村	面川	前田	勝敗	順位
大村 彰 (TSR福山)		○ 15- 8 15- 7	× 13-15 15-13 9-15	M 1-1 G 3-2 P 67-58	2
面川 勇馬 (広島桜が丘高校)	× 8-15 7-15		× 8-15 7-15	M 0-2 G 0-4 P 30-60	3
前田 耕熙 (武田高校)	○ 15-13 13-15 15- 9	○ 15- 8 15- 7		M 2-0 G 4-1 P 73-52	1

男子シングルス3部 N ブロック	原田	山下	金子	勝敗	順位
原田 圭吾 (高陽高校)		× 14-16 6-15	× 12-15 12-15	M 0-2 G 0-4 P 44-61	3
山下 虎太郎 (広島観音高校)	○ 16-14 15- 6		○ 13-15 15- 7 15-13	M 2-0 G 4-1 P 74-55	1
金子 裕一郎 (広島国泰寺)	○ 15-12 15-12	× 15-13 7-15 13-15		M 1-1 G 3-2 P 65-67	2

男子シングルス3部 O ブロック	築地	宮本	竹中	勝敗	順位
築地 翔吾 (BBS)		○ 15-11 15- 7	× 3-15 7-15	M 1-1 G 2-2 P 40-48	2
宮本 海輝 (安古市高校)	× 11-15 7-15		× 5-15 7-15	M 0-2 G 0-4 P 30-60	3
竹中 遼 (広陵高校)	○ 15- 3 15- 7	○ 15- 5 15- 7		M 2-0 G 4-0 P 60-22	1

男子シングルス3部 P ブロック	佐々木	奈倉	山本	勝敗	順位
佐々木 裕樹 (瀬戸内高校)		○ 15-12 15-10	× 1-15 13-15	M 1-1 G 2-2 P 44-52	2
奈倉 司 (広島桜が丘高校)	× 12-15 10-15		× 5-15 4-15	M 0-2 G 0-4 P 31-60	3
山本 大翔 (海田高校)	○ 15- 1 15-13	○ 15- 5 15- 4		M 2-0 G 4-0 P 60-23	1

男子シングルス3部 Q ブロック	田中	伊駒	前田	勝敗	順位
田中 元二 (サーク)		× 3-15 4-15	○ 17-15 15-12	M 1-1 G 2-2 P 39-57	2
伊駒 憲 (祇園北高校)	○ 15- 3 15- 4		○ 15-10 15-10	M 2-0 G 4-0 P 60-27	1
前田 有伊 (広島国泰寺)	× 15-17 12-15	× 10-15 10-15		M 0-2 G 0-4 P 47-62	3

男子シングルス3部 R ブロック	中嶋	上川	坂脇	勝敗	順位
中嶋 将成 (シャトルズ)		○ -x	○ 15-10 11-15 15-13	M 2-0 G 4-1 P 71-38	1
上川 宝弘 (広島観音高校)	× x-		× 3-15 8-15	M 0-2 G 0-4 P 11-60	3
坂脇 凪 (広陵高校)	× 10-15 15-11 13-15	○ 15- 3 15- 8		M 1-1 G 3-2 P 68-52	2

男子シングルス3部 S ブロック	坂上	木戸	夏秋	勝敗	順位
坂上 敬 (高陽高校)		○ 15- 8 15- 9	○ 15-10 15-12	M 2-0 G 4-0 P 60-39	1
木戸 水晶 (沼田高校)	× 8-15 9-15		× 15-13 11-15 13-15	M 0-2 G 1-4 P 56-73	3
夏秋 勇一 (広島工業大学高等学校)	× 10-15 12-15	○ 13-15 15-11 15-13		M 1-1 G 2-3 P 65-69	2

男子シングルス3部 T ブロック	渡辺	森原	杉岡	勝敗	順位
渡辺 陸斗 (徳山商工高校)		○ 15-12 15- 7	○ 15- 8 15-12	M 2-0 G 4-0 P 60-39	1
森原 陽太 (安古市高校)	× 12-15 7-15		× 10-15 16-18	M 0-2 G 0-4 P 45-63	3
杉岡 堯良 (広島工業大学高等学校)	× 8-15 12-15	○ 15-10 18-16		M 1-1 G 2-2 P 53-56	2

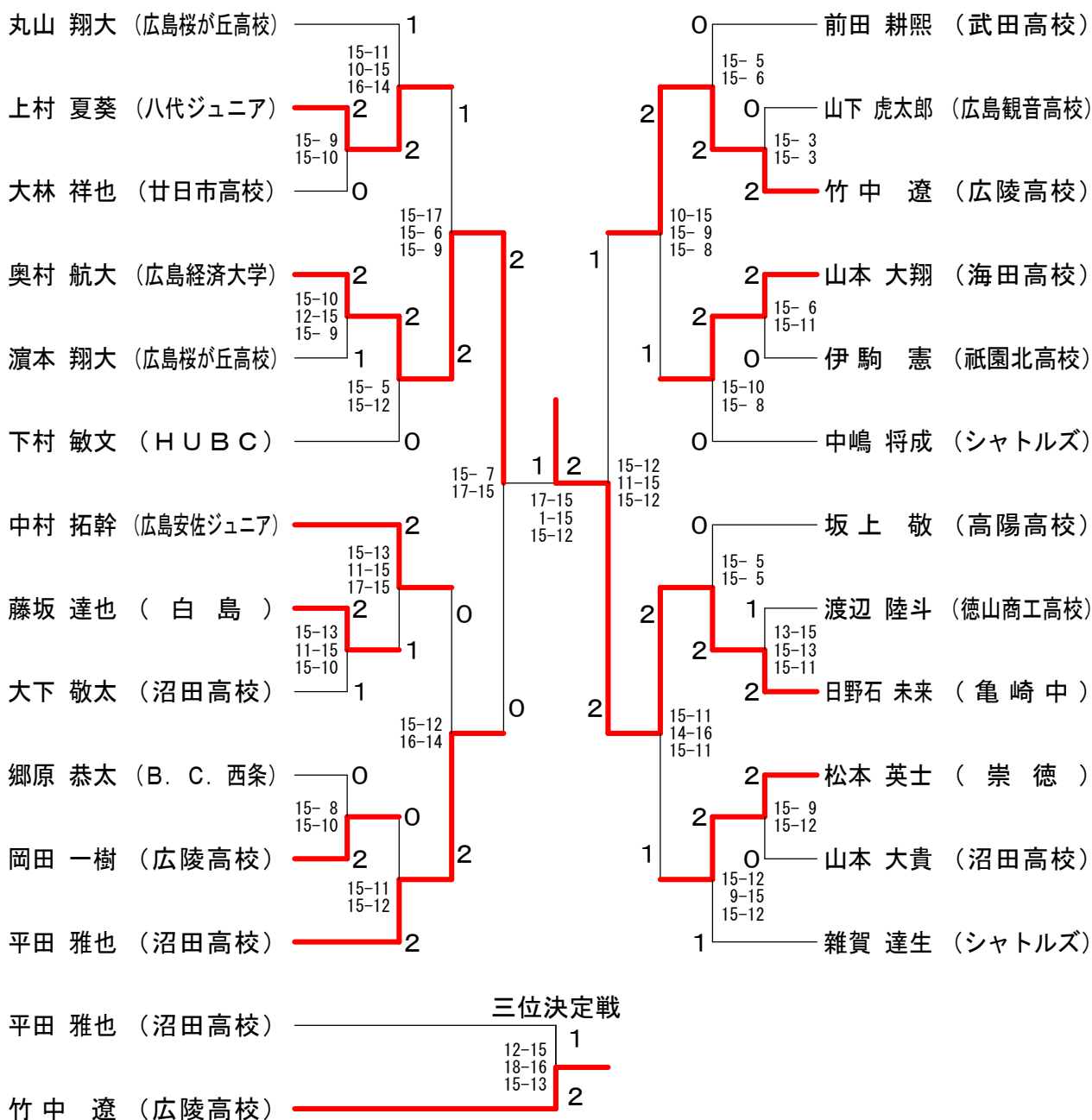
男子シングルス3部 U ブロック	日野石	田中	出口	勝敗	順位
日野石 未来 (亀崎中学校)		○ 15-11 15-13	○ 15- 6 15- 9	M 2-0 G 4-0 P 60-39	1
田中 虎太郎 (祇園北高校)	× 11-15 13-15		○ 12-15 15- 9 15-13	M 1-1 G 2-3 P 66-67	2
出口 大祐 (海田高校)	× 6-15 9-15	× 15-12 9-15 13-15		M 0-2 G 1-4 P 52-72	3

男子シングルス3部 V ブロック	松本	小笠原	松原	勝敗	順位
松本 英士 (崇徳)		○ 15- 8 15-10	○ 15- 7 15- 4	M 2-0 G 4-0 P 60-29	1
小笠原 昂希 (広陵高校)	× 8-15 10-15		× 12-15 10-15	M 0-2 G 0-4 P 40-60	3
松原 誠弥 (島田中学校)	× 7-15 4-15	○ 15-12 15-10		M 1-1 G 2-2 P 41-52	2

男子シングルス3部 W ブロック	渡邊	山本	高橋	勝敗	順位
渡邊 慎介 (金光中学校)		× x-	× x-	M 0-2 G 0-4 P 0-60	3
山本 大貴 (沼田高校)	○ -x		○ 15-12 16-14	M 2-0 G 4-0 P 61-26	1
高橋 怜士 (広島県立広島井口高等学校)	○ -x	× 12-15 14-16		M 1-1 G 2-2 P 56-31	2

男子シングルス3部 X ブロック	雑賀	正迫	和山	勝敗	順位
雑賀 達生 (シャトルズ)		○ 15-11 11-15 15- 8	○ 12-15 15-10 15- 9	M 2-0 G 4-2 P 83-68	1
正迫 智大 (祇園北高校)	× 11-15 15-11 8-15		○ 15-12 15-11	M 1-1 G 3-2 P 64-64	2
和山 育人 (広島工業大学高等学校)	× 15-12 10-15 9-15	× 12-15 11-15		M 0-2 G 1-4 P 57-72	3

男子シングルス3部 決勝トーナメント

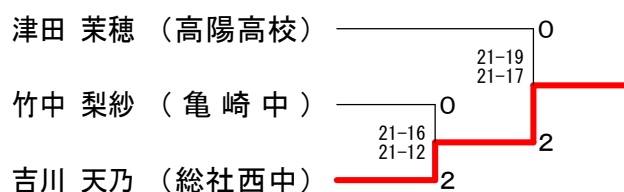


女子シングルス1部 Aブロック	木村	津田	江見	中丸	勝敗	順位
木村 文香 (AQUAドライブ)		x x-	x x-	△ x-x	M 0-2 G 0-4 P 0-84	3
津田 茉穂 (高陽高校)	○ -x		○ 21-16 21-14	○ -x	M 3-0 G 6-0 P 126-30	1
江見 日和菜 (ABCジュニア)	○ -x	x 16-21 14-21		○ -x	M 2-1 G 4-2 P 114-42	2
中丸 凜 (安田女子高校)	△ x-x	x x-	x x-		M 0-2 G 0-4 P 0-84	3

女子シングルス1部 Bブロック	奥本	竹中	近藤	勝敗	順位
奥本 真愛 (キティタイガー)		x x-	x x-	M 0-2 G 0-4 P 0-84	3
竹中 梨紗 (亀崎中学校)	○ -x		○ 21-9 21-15	M 2-0 G 4-0 P 84-24	1
近藤 亜美 (高陽高校)	○ -x	x 9-21 15-21		M 1-1 G 2-2 P 66-42	2

女子シングルス1部 Cブロック	岡	吉川	徳本	勝敗	順位
岡 千尋 (キティタイガー)		x 3-21 9-21	x 21-14 9-21 6-21	M 0-2 G 1-4 P 48-98	3
吉川 天乃 (総社西中学校)	○ 21-3 21-9		○ 21-10 21-8	M 2-0 G 4-0 P 84-30	1
徳本 有紗 (安田女子高校)	○ 14-21 21-9 21-6	x 10-21 8-21		M 1-1 G 2-3 P 74-78	2

女子シングルス1部 決勝トーナメント

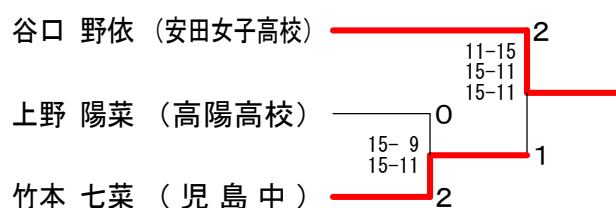


女子シングルス2部 Aブロック	大澤	沖野	河野	谷口	勝敗	順位
大澤 涼子 (HUBC)		x 11-15 13-15	x 13-15 15-9 7-15	x 6-15 12-15	M 0-3 G 1-6 P 77-99	4
沖野 真子 (安古市高校)	○ 15-11 15-13		x 8-15 3-15	x 12-15 4-15	M 1-2 G 2-4 P 57-84	3
河野 さくら (矢野中学校)	○ 15-13 9-15 15-7	○ 15-8 15-3		x 4-15 7-15	M 2-1 G 4-3 P 80-76	2
谷口 野依 (安田女子高校)	○ 15-6 15-12	○ 15-12 15-4	○ 15-4 15-7		M 3-0 G 6-0 P 90-45	1

女子シングルス2部 Bブロック	植木	濱崎	上野	勝敗	順位
植木 ゆりか (安芸府中高校)		○ 15-7 15-11	x 6-15 3-15	M 1-1 G 2-2 P 39-48	2
濱崎 礼菜 (安古市高校)	x 7-15 11-15		x 8-15 8-15	M 0-2 G 0-4 P 34-60	3
上野 陽菜 (高陽高校)	○ 15-6 15-3	○ 15-8 15-8		M 2-0 G 4-0 P 60-25	1

女子シングルス2部 Cブロック	小松	村上	竹本	勝敗	順位
小松 侑未 (高陽高校)		○ -x	x 11-15 4-15	M 1-1 G 2-2 P 45-30	2
村上 陽奈子 (安田女子高校)	x x-		x x-	M 0-2 G 0-4 P 0-60	3
竹本 七菜 (児島中学校)	○ 15-11 15-4	○ -x		M 2-0 G 4-0 P 60-15	1

女子シングルス2部 決勝トーナメント



女子シングルス3部 A ブロック	佐藤	金本	福田	勝敗	順位
佐藤 美佳 (西区同好会)		x 6-15 7-15	x 6-15 11-15	M 0-2 G 0-4 P 30-60	3
金本 彩加 (祇園東中)	o 15- 6 15- 7		o 15-10 15-10	M 2-0 G 4-0 P 60-33	1
福田 菜月 (広島井口高校)	o 15- 6 15-11	x 10-15 10-15		M 1-1 G 2-2 P 50-47	2

女子シングルス3部 B ブロック	内堀	清水	東	勝敗	順位
内堀 真那 (可部高校)		o -x	o 15- 3 11- 4	M 2-0 G 4-0 P 60-7	1
清水 明音 (三和中学校)	x x-		x x-	M 0-2 G 0-4 P 0-60	3
東 桃花 (海田高校)	x 3-15 4-15	o -x		M 1-1 G 2-2 P 37-30	2

女子シングルス3部 C ブロック	宮本	坂本	丸中	勝敗	順位
宮本 乃綾 (安古市高校)		x 8-15 7-15	x 5-15 10-15	M 0-2 G 0-4 P 30-60	3
坂本 璃音 (東原中学校)	o 15- 8 15- 7		x 4-15 6-15	M 1-1 G 2-2 P 40-45	2
丸中 璃咲 (キティタイガー)	o 15- 5 15-10	o 15- 4 15- 6		M 2-0 G 4-0 P 60-25	1

女子シングルス3部 D ブロック	河本	三上	塚田	勝敗	順位
河本 紗英 (広島国泰寺)		x 6-15 13-15	x 11-15 2-15	M 0-2 G 0-4 P 32-60	3
三上 紗椰 (祇園東中)	o 15- 6 15-13		x 9-15 15-17	M 1-1 G 2-2 P 54-51	2
塚田 涼花 (広島井口高校)	o 15-11 15- 2	o 15- 9 17-15		M 2-0 G 4-0 P 62-37	1

女子シングルス3部 E ブロック	荒中	浅田	上田	勝敗	順位
荒中 遥夏 (沼田高校)		x 4-15 9-15	o 15-13 15-11	M 1-1 G 2-2 P 43-54	2
浅田 未妃 (三原市立第二中学校)	o 15- 4 15- 9		o 15- 2 15- 3	M 2-0 G 4-0 P 60-18	1
上田 真鈴 (広島市商)	x 13-15 11-15	x 2-15 3-15		M 0-2 G 0-4 P 29-60	3

女子シングルス3部 F ブロック	飛良	北橋	土屋	勝敗	順位
飛良 美侑 (可部高校)		x 13-15 12-15	x 9-15 7-15	M 0-2 G 0-4 P 41-60	3
北橋 麻美 (国泰寺中)	o 15-13 15-12		o 15-11 13-15 15-13	M 2-0 G 4-1 P 73-64	1
土屋 綾花 (安芸府中高校)	o 15- 9 15- 7	x 11-15 15-13 13-15		M 1-1 G 3-2 P 69-59	2

女子シングルス3部 G ブロック	山崎	吉田	山下	勝敗	順位
山崎 爽佳 (廿日市西高校)		o 11-15 15- 7 15-13	o 15- 7 15- 7	M 2-0 G 4-1 P 71-49	1
吉田 味由 (亀崎中学校)	x 15-11 7-15 13-15		o 15- 4 15- 8	M 1-1 G 3-2 P 65-53	2
山下 花梨 (広島市商)	x 7-15 7-15	x 4-15 8-15		M 0-2 G 0-4 P 26-60	3

女子シングルス3部 H ブロック	久保	米谷	笠井	勝敗	順位
久保 茉海 (祇園北高校)		x 1-15 5-15	x 12-15 15-13 13-15	M 0-2 G 1-4 P 46-73	3
米谷 里菜 (東原中学校)	o 15- 1 15- 5		o 15- 6 15- 3	M 2-0 G 4-0 P 60-15	1
笠井 萌衣 (広島井口高校)	o 15-12 13-15 15-13	x 6-15 3-15		M 1-1 G 2-3 P 52-70	2

女子シングルス3部 I ブロック	郷田	池元	加納	勝敗	順位
郷田 貴子 (広島観音高校)		o 15- 4 15- 9	o 15- 5 15- 8	M 2-0 G 4-0 P 60-26	1
池元 美羽 (安芸府中高校)	x 4-15 9-15		x 8-15 9-15	M 0-2 G 0-4 P 30-60	3
加納 寧々 (可部高校)	x 5-15 8-15	o 15- 8 15- 9		M 1-1 G 2-2 P 43-47	2

女子シングルス3部 J ブロック	箱田	平山	執行	勝敗	順位
箱田 鈴花 (祇園北高校)		x 5-15 10-15	x 2-15 7-15	M 0-2 G 0-4 P 24-60	3
平山 優 (広島井口高校)	o 15- 5 15-10		x 8-15 7-15	M 1-1 G 2-2 P 45-45	2
執行 凜 (キティタイガー)	o 15- 2 15- 7	o 15- 8 15- 7		M 2-0 G 4-0 P 60-24	1

女子シングルス3部 K ブロック	宮地	佐藤	藤原	勝敗	順位
宮地 優子 (福山MBC)		o 15- 6 15- 5	o 15- 7 15-11	M 2-0 G 4-0 P 60-29	1
佐藤 来実 (広島市商)	x 6-15 5-15		x 6-15 8-15	M 0-2 G 0-4 P 25-60	3
藤原 彩 (安古市高校)	x 7-15 11-15	o 15- 6 15- 8		M 1-1 G 2-2 P 48-44	2

女子シングルス3部 L ブロック	福嶋	古本	加藤	勝敗	順位
福嶋 さらら (可部高校)		x 14-16 12-15	x 4-15 4-15	M 0-2 G 0-4 P 34-61	3
古本 果凜 (広島井口高校)	o 16-14 15-12		x 7-15 3-15	M 1-1 G 2-2 P 41-56	2
加藤 夏音 (祇園東中)	o 15- 4 15- 4	o 15- 7 15- 3		M 2-0 G 4-0 P 60-18	1

女子シングルス3部 M ブロック	仲村	江島	横井	勝敗	順位
仲村 咲 (広島国泰寺)	/	○ -x	○ 15-12 13-15 15-7	M 2-0 G 4-1 P 73-34	1
江島 美咲 (安芸府中高校)	x x-	/	x x-	M 0-2 G 0-4 P 0-60	3
横井 ほのか (広島市商)	x 12-15 15-13 7-15	○ -x	/	M 1-1 G 3-2 P 64-43	2

女子シングルス3部 N ブロック	西川	横山	田村	勝敗	順位
西川 由真 (廿日市西高校)	/	x 7-15 4-15	○ 15-4 15-7	M 1-1 G 2-2 P 41-41	2
横山 和実 (祇園ジュニア)	○ 15-7 15-4	/	○ 15-5 15-0	M 2-0 G 4-0 P 60-16	1
田村 怜奈 (広島井口高校)	x 4-15 7-15	x 5-15 0-15	/	M 0-2 G 0-4 P 16-60	3

女子シングルス3部 O ブロック	北浦	大前	川本	勝敗	順位
北浦 緋菜 (広島国泰寺)	/	x 12-15 11-15	x 17-19 12-15	M 0-2 G 0-4 P 52-64	3
大前 陶子 (広島井口高校)	○ 15-12 15-11	/	○ 15-10 12-15 15-7	M 2-0 G 4-1 P 72-55	1
川本 結衣 (広島市商)	○ 19-17 15-12	x 10-15 15-12 7-15	/	M 1-1 G 3-2 P 66-71	2

女子シングルス3部 P ブロック	吉川	仲佐	香村	勝敗	順位
吉川 奈々 (廿日市西高校)	/	x 15-12 7-15 5-15	x 15-12 7-15 8-15	M 0-2 G 2-4 P 57-84	3
仲佐 日陽里 (広島井口高校)	○ 12-15 15-7 15-5	/	○ 15-8 15-8	M 2-0 G 4-1 P 72-43	1
香村 和果 (安古市高校)	○ 12-15 15-7 15-8	x 8-15 8-15	/	M 1-1 G 2-3 P 58-60	2

女子シングルス3部 Q ブロック	新田	山内	山口	勝敗	順位
新田 綺音 (キティタイガー)	/	○ 16-14 15-10	○ 15-8 17-15	M 2-0 G 4-0 P 63-47	1
山内 萌花 (広島市商)	x 14-16 10-15	/	x 15-12 10-15 10-15	M 0-2 G 1-4 P 59-73	3
山口 紫乃 (可部高校)	x 8-15 15-17	○ 12-15 15-10 15-10	/	M 1-1 G 2-3 P 65-67	2

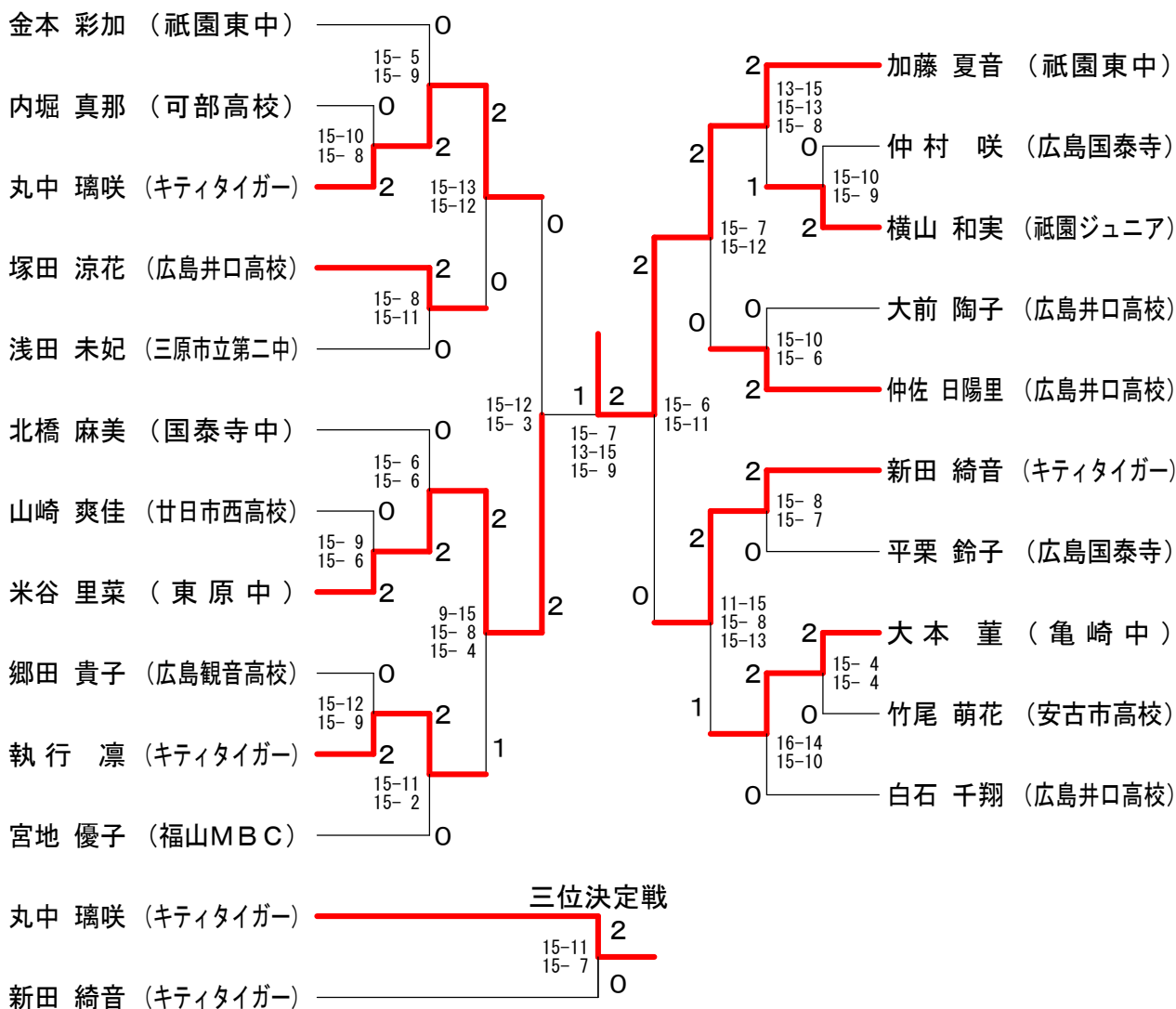
女子シングルス3部 R ブロック	河野	畑中	平栗	勝敗	順位
河野 みどり (海田高校)	/	○ 15-8 15-12	x 12-15 13-15	M 1-1 G 2-2 P 55-50	2
畑中 陽向 (安芸府中高校)	x 8-15 12-15	/	x 14-16 18-16 14-16	M 0-2 G 1-4 P 66-78	3
平栗 鈴子 (広島国泰寺)	○ 15-12 15-13	○ 16-14 16-18 16-14	/	M 2-0 G 4-1 P 78-71	1

女子シングルス3部 S ブロック	竹本	大本	大原	勝敗	順位
竹本 葵 (安芸府中高校)	/	x 5-15 7-15	x 10-15 10-15	M 0-2 G 0-4 P 32-60	3
大本 董 (亀崎中学校)	○ 15-5 15-7	/	○ 15-8 15-10	M 2-0 G 4-0 P 60-30	1
大原 穂香 (広島井口高校)	○ 15-10 15-10	x 8-15 10-15	/	M 1-1 G 2-2 P 48-50	2

女子シングルス3部 T ブロック	白井	熊谷	竹尾	勝敗	順位
白井 真陽 (海田高校)	/	x x-	x x-	M 0-2 G 0-4 P 0-60	3
熊谷 美結 (広島市商)	○ -x	/	x 10-15 9-15	M 1-1 G 2-2 P 49-30	2
竹尾 萌花 (安古市高校)	○ -x	○ 15-10 15-9	/	M 2-0 G 4-0 P 60-19	1

女子シングルス3部 U ブロック	山本	白石	中林	勝敗	順位
山本 清子 (吉田体協)	/	x 6-15 6-15	○ -x	M 1-1 G 2-2 P 42-30	2
白石 千翔 (広島井口高校)	○ 15-6 15-6	/	○ -x	M 2-0 G 4-0 P 60-12	1
中林 わこ (国泰寺中)	x x-	x x-	/	M 0-2 G 0-4 P 0-60	3

女子シングルス3部 決勝トーナメント



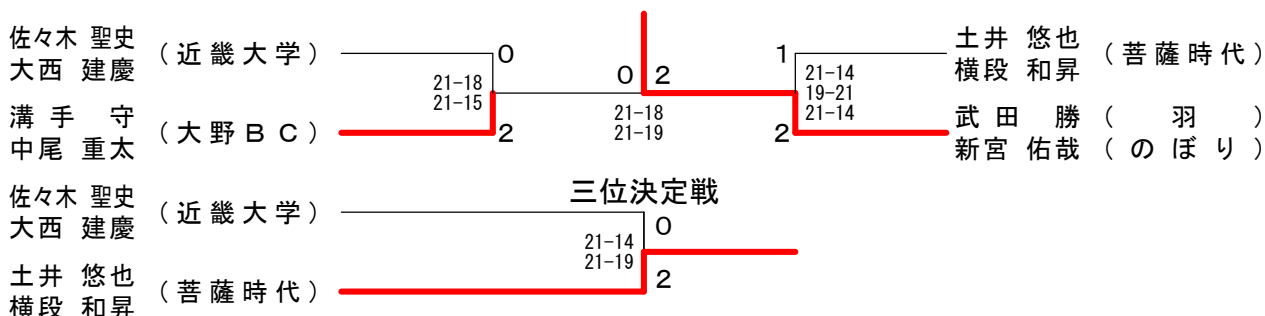
男子ダブルス1部 Aブロック	荻野林	笹嶋川上	佐々木大西	勝敗	順位
荻野 和也 (YONEX) 林 雅 (杉山スポーツ)		×	×	M 0-2 G 0-4 P 49-84	3
笹嶋 京介 (広島修道大学) 川上 真輝 (福山大学)	○		×	M 1-1 G 3-2 P 86-87	2
佐々木 聖史 (近畿大学) 大西 建慶 (近畿大学)	○	○		M 2-0 G 4-1 P 103-67	1

男子ダブルス1部 Bブロック	溝手守中尾重太	重谷橋	宮地大槻	勝敗	順位
溝手 守 中尾 重太 (大野BC)		○	○	M 2-0 G 4-0 P 84-62	1
重谷 俊介 (東大阪大学柏原高等学校) 石橋 宏海 (新田高等学校)	×		○	M 1-1 G 2-2 P 68-61	2
宮地 成就 (広島大学) 大槻 昭太 (久留米大学)	×	×		M 0-2 G 0-4 P 55-84	3

男子ダブルス1部 Cブロック	土井横段	澄川長村	池田本	勝敗	順位
土井 悠也 (菩薩時代) 横段 和昇 (菩薩時代)		○	○	M 2-0 G 4-0 P 87-62	1
澄川 考志 (関西学院大学) 長村 憲志 (柳井商工高校)	×		○	M 1-1 G 2-3 P 90-98	2
池田 晋也 (広島県教職員クラブ) 川本 淳慈 (広島県教職員クラブ)	×	×		M 0-2 G 1-4 P 92-109	3

男子ダブルス1部 Dブロック	武田新宮	荒谷久	傳平上	勝敗	順位
武田 勝 (羽) 新宮 佑哉 (のぼり)		○	○	M 2-0 G 4-0 P 84-51	1
荒谷 凌汰 (ライクスタッフィング) 久敷 晃大 (ライクスタッフィング)	×		○	M 1-1 G 2-3 P 89-97	2
傳平 朔也 (福山大学) 村上 茂樹 (水産大学校)	×	×		M 0-2 G 1-4 P 79-104	3

男子ダブルス1部 決勝トーナメント



男子ダブルス2部 Aブロック	三井上	井田	南藤	本田	川永	本島	勝敗	順位
三井直也 (マツダ) 上田尚輝			×		×		M 0-2 G 0-4 P 0-84	3
南本和哉 (亀崎中学校) 藤田健介	○				×		M 1-1 G 3-2 P 75-43	2
川本三史郎 (広島修道大学) 永島拓已 (九州共立大学)	○		○				M 2-0 G 4-1 P 85-33	1

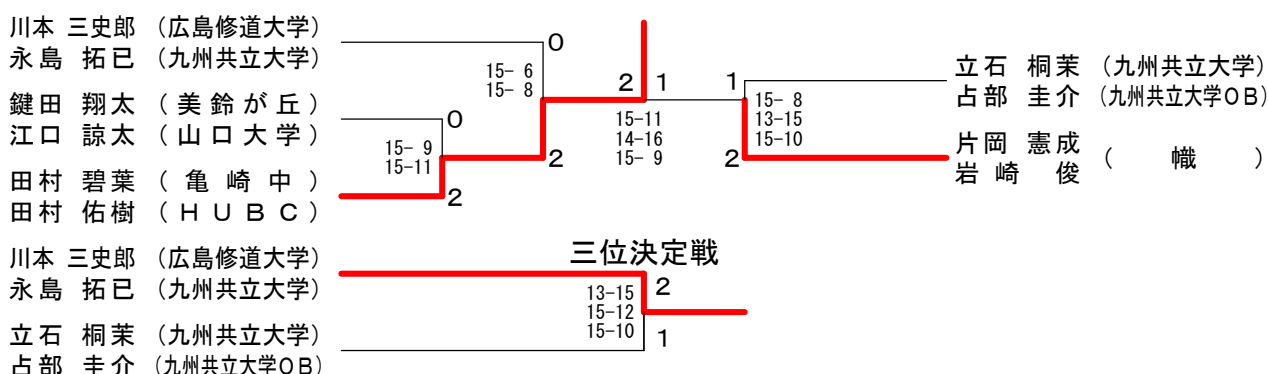
男子ダブルス2部 Bブロック	鍵江	田口	建部	村上	平道	原園	勝敗	順位
鍵田翔太 (美鈴が丘) 江口諒太 (山口大学)			○		○		M 2-0 G 4-0 P 60-28	1
建部諒多 (福山誠之館高校) 上村侑汰	×				○		M 1-1 G 2-3 P 52-65	2
平原豪人 (広島工業大学高等学校) 道園和季	×		×				M 0-2 G 1-4 P 54-73	3

男子ダブルス2部 Cブロック	福高	元原	田村	村	斎藤	藤上	勝敗	順位
福元勇輝 (FANZA) 高原昌弘			×		○		M 1-1 G 2-2 P 44-52	2
田村碧葉 (亀崎中学校) 田村佑樹 (HUBC)	○				×		M 1-1 G 3-2 P 74-56	1
斎藤文也 (広島修道大学) 村上佳大 (島根大学)	×		○				M 1-1 G 2-3 P 65-75	3

男子ダブルス2部 Dブロック	立石	石部	中宮	崎本	佐城	伯元	勝敗	順位
立石桐菜 (九州共立大学) 占部圭介 (九州共立大学OB)			○				M 2-0 G 4-0 P 74-25	1
中崎翔 (山口大学) 宮本雅也 (広島工業大学)	×				○		M 1-1 G 2-2 P 67-32	2
佐伯将汰 (広島工業大学高等学校) 城元亮多	×		×				M 0-2 G 0-4 P 0-84	3

男子ダブルス2部 Eブロック	片岡	岩崎	堀小	田銭	横富	谷永	勝敗	順位
片岡憲成 (職) 岩崎俊			○		○		M 2-0 G 4-0 P 60-43	1
堀田英仁 (九州大学) 小銭健太郎	×				×		M 0-2 G 0-4 P 46-60	3
横谷政樹 (広島修道大学) 富永拓見	×		○				M 1-1 G 2-2 P 53-56	2

男子ダブルス2部 決勝トーナメント



男子ダブルス3部 Aブロック	小藤	越田	石馬	井淵	林山	田中	勝敗	順位
小越 弘之 (大芝B. C) 藤田 康二			○ 15-10 15-6		○ 17-15 15-10	○ 15-7 15-4	M 3-0 G 6-0 P 92-52	1
石井 淳希 (高陽高校) 馬淵 功夢	×			×	×	×	M 0-3 G 0-6 P 58-91	4
林 和樹 (尾道市立大学) 山辺 竜靖 (広島経済大学)	×		○ 15-17 10-15			○ 15-7 15-13	M 2-1 G 4-2 P 85-68	2
田中 響 (福山誠之館高校) 柿 沼 樹	×		○ 7-15 4-15		×		M 1-2 G 2-4 P 62-86	3

男子ダブルス3部 Bブロック	廣後	本藤	山金	田森	菅角	田舛	勝敗	順位
廣本 航佑 (青崎体協) 後藤 綜一郎 (広島県大学員キャンパス)			×		○ 15-11 15-8		M 1-1 G 2-2 P 51-49	2
山田 和樹 (広島修道大学) 金森 和偉 (広島修道大学OB)	○ 15-9 15-12					○ 15-9 15-8	M 2-0 G 4-0 P 60-38	1
菅田 大雅 (高陽高校) 角 舛 隼	×		×				M 0-2 G 0-4 P 36-60	3

男子ダブルス3部 Cブロック	熊谷	野川	三岩	林本	内中	山本	勝敗	順位
熊野 翔太 (田中BC) 谷川 礼志			×		×		M 0-2 G 1-4 P 57-68	3
三林 流聖 (亀崎中学校) 岩本 隼介	○ 15-12 15-6				○ 15-6 15-3		M 2-0 G 4-0 P 60-27	1
内山 凌 (安芸南高校) 中本 龍之介	○ 15-13 8-15 15-11		×				M 1-1 G 2-3 P 47-69	2

男子ダブルス3部 Dブロック	田山	桑根	池宗	田平	西末	村武	勝敗	順位
田桑 未希也 (高宮体協) 山根 信久 (吉田体協)			×		×		M 0-2 G 0-4 P 50-62	3
池田 辰仁 (広島修道大学) 宗平 峻輔	○ 15-13 17-15				×		M 1-1 G 3-2 P 78-77	2
西村 弥音 (廿日市高校) 末武 隆一	○ 15-13 15-9		○ 16-14 18-20 15-12				M 2-0 G 4-1 P 79-68	1

男子ダブルス3部 Eブロック	市川	川本	上関	村本	前田	田口	勝敗	順位
市川 真之介 (FANZA) 平本 将吾			○ 12-15 15-11 18-16		○ 15-7 15-11		M 2-0 G 4-1 P 75-60	1
上村 武 (広島工業大学) 関本 俊輔 (広島修道大学)	×				○ 15-9 15-6		M 1-1 G 3-2 P 72-60	2
前田 浩志 (可部高校) 田口 拳士朗	×		×				M 0-2 G 0-4 P 33-60	3

男子ダブルス3部 Fブロック	原三	田上	濱調	田子	伏山	谷本	勝敗	順位
原田 八尋 (アルティ) 三上 喜平 (岡山理科大学)			×		○ 8-15 14-16		M 1-1 G 2-2 P 64-31	2
濱田 雄介 (広島修道大学) 調子 勝哉 (広島工業大学)	○ 15-8 16-14					○ -X	M 2-0 G 4-0 P 73-22	1
伏谷 歩 (広島国際学院高校) 山本 蓮	×		×				M 0-2 G 0-4 P 0-84	3

男子ダブルス3部 Gブロック	岡多	崎田	石岩	川本	宗三	山好	勝敗	順位
岡崎 将也 (あさほす) 多田 慎平			○ 15-11 15-12		×		M 1-1 G 2-2 P 59-59	2
石川 達也 (広島観音高校) 岩本 悠汰	×				×		M 0-2 G 0-4 P 46-60	3
宗山 群 (日本経済大学) 三好 大地 (広島都市学園大学)	○ 15-9 21-20		○ 15-11 15-12				M 2-0 G 4-0 P 66-52	1

男子ダブルス3部 Hブロック	宇藤	野原	熊坂	谷本	越宮	智内	勝敗	順位
宇野 篤幸 (梅林体協) 藤原 馨 (川内体協)			○ 15-13 15-4		○ 15-13 15-8		M 2-0 G 4-0 P 60-38	1
熊谷 翔太 (広島県立広島井口高等学校) 坂本 舜平	×				×		M 0-2 G 1-4 P 48-76	3
越智 晴太 (広島大学) 宮内 涼 (大阪産業大学)	×		○ 13-15 8-15		○ 16-18 15-4 15-9		M 1-1 G 2-3 P 67-61	2

男子ダブルス3部 Iブロック	吉日	竹野	長木	尾元	田中	中川	勝敗	順位
吉竹 涼 (FANZA) 日野 智徳			×		○ 11-15 15-13 15-13		M 1-1 G 2-3 P 61-72	2
長尾 純 (広島修道大学) 木元 春輝	○ 16-14 15-6				○ 6-15 15-10 15-13		M 2-0 G 4-1 P 67-58	1
田中 慎也 (祇園北高校) 田川 悠星	×		×				M 0-2 G 2-4 P 79-77	3

男子ダブルス3部 Jブロック	丸瀬	山野	中野	田小	茨朝	木岡	勝敗	順位
丸山 剛史 (ハルジオン) 瀬野 佑斗			×		○ 15-10 9-15 15-12		M 1-1 G 2-3 P 66-68	2
中田 朋希 (広陵高校) 小早川 琉世	○ 16-14 15-13				○ 15-7 15-7		M 2-0 G 4-0 P 61-41	1
茨木 晴貴 (広島市商) 朝岡 拓也	×		×				M 0-2 G 1-4 P 51-69	3

男子ダブルス3部 Kブロック	秀岡 田鶴原	伊藤 小笠	藤浅 中海	勝敗	順位
秀岡 裕治 (久留米大学) 田鶴原 雄大 (広島大学)		×	×	M 0-2 G 0-4 P 0-84	3
伊藤 雄太 (崇徳) 小笠 大地	○ -X		×	M 1-1 G 3-2 P 84-38	2
田中 駿至 (広島修道大学) 浅海 貴也	○ -X	○ 16-14 7-15 15-13		M 2-0 G 4-1 P 80-42	1

男子ダブルス3部 Lブロック	増田 栗原	永伊 井藤	井中 上村	勝敗	順位
増田 昂平 (高宮体協) 栗原 浩太 (吉田体協)		×	×	M 0-2 G 0-4 P 0-84	3
永井 波瑠 (可部高校) 伊藤 岳斗 (高陽東高校)	○ -X		×	M 1-1 G 2-2 P 57-30	2
井上 勇樹 (広島経済大学) 中村 優人 (広島工業大学)	○ -X	○ 15-9 15-6		M 2-0 G 4-0 P 72-15	1

男子ダブルス3部 Mブロック	藤原 橋本	山本 山香	山口 川	奈良木 佐々木	勝敗	順位
藤原 大輝 (B. C. 西条) 橋本 湧哉		×	×	M 0-2 G 2-4 P 79-81	3	
山口 祐次郎 (安芸南高校) 香川 令輝	○ 12-15 17-15 15-12		×	M 1-1 G 2-3 P 63-72	2	
奈良木 将人 (広島工業大学) 佐々木 涼太	○ 15-8 6-15 16-14	○ 15-10 15-9		M 2-0 G 4-1 P 67-56	1	

男子ダブルス3部 Nブロック	板中 坂原	長谷 下造座	岡大 崎迫	勝敗	順位
板中 直樹 (マツダ) 中原 雅人		○ 15-7 15-11	○ 15-7 15-10	M 2-0 G 4-0 P 60-35	1
長谷 考恭 (広島修道大学) 下造座 拳伸 (広島経済大学)	×		○ 15-13 15-7	M 1-1 G 2-2 P 48-50	2
岡崎 晃大 (安古市高校) 大迫 岳	×	×		M 0-2 G 0-4 P 37-60	3

男子ダブルス3部 Oブロック	丹羽 川本	松本 中本	岩見 橋爪	勝敗	順位
丹羽 大樹 (FANZA) 川本 彰人		○ 15-2 15-5	○ 15-13 15-10	M 2-0 G 4-0 P 60-30	1
松下 健一郎 (修道中) 中本 有亮	×		×	M 0-2 G 1-4 P 33-73	3
岩見 巧真 (HUBC) 橋爪 孝和	×	○ 13-15 10-15	○ 15-4 13-15 15-7	M 1-1 G 2-3 P 66-56	2

男子ダブルス3部 Pブロック	佐藤 前田	児玉 小濱	有吉 古賀	勝敗	順位
佐藤 智樹 (ラブオール) 前田 啓太 (広島工業大学)		×	×	M 0-2 G 0-4 P 0-84	3
児玉 凌太 (可部高校) 小濱 優士	○ -X		○ -X	M 2-0 G 4-0 P 84-0	1
有吉 駿太 (山口大学) 古賀 祐輔	○ -X	×		M 1-1 G 2-2 P 42-42	2

男子ダブルス3部 Qブロック	安田 田中	岩崎 梶原	野田 山口	勝敗	順位
安田 万里 (美鈴) 田中 健太		○ 17-19 15-7 15-7	○ 16-14 15-6	M 2-0 G 4-1 P 78-53	1
岩崎 翔平 (広島国際学院高校) 梶原 賢太 (翠町中学校)	×		○ 15-5 15-13	M 1-1 G 3-2 P 63-65	2
野田 健史 (広島市商) 山口 悠斗	×	×		M 0-2 G 0-4 P 38-61	3

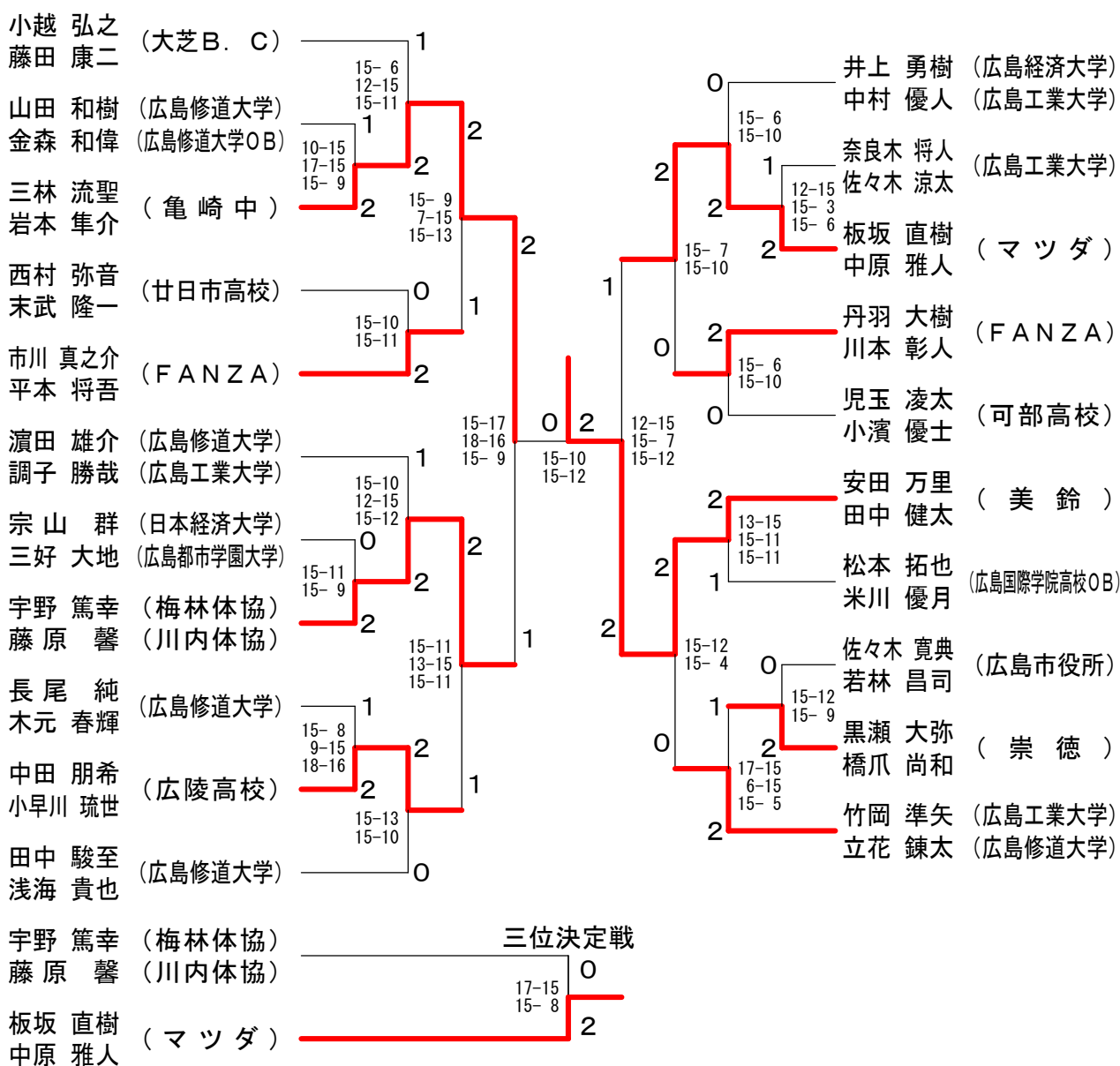
男子ダブルス3部 Rブロック	中橋 薄木	山根 宮口	松本 米川	勝敗	順位
中橋 一嘉 (あさほす) 薄木 崇介 (しえいくはんず)		○ 15-9 15-4	×	M 1-1 G 2-2 P 44-43	2
山根 知雅 (広島国泰寺) 宮口 哲哉	×		×	M 0-2 G 0-4 P 23-60	3
松本 拓也 (広島国際学院高校OB) 米川 優月	○ 15-8 15-6	○ 15-6 15-4		M 2-0 G 4-0 P 60-24	1

男子ダブルス3部 Sブロック	佐々木 若林	石原 石原	平原 神原	勝敗	順位
佐々木 寛典 (広島市役所) 若林 昌司		○ 12-15 16-14 15-8	○ 14-16 15-3 15-7	M 2-0 G 4-2 P 87-63	1
石原 有起 (あかねジュニア) 石原 克起	×		○ 15-3 15-10	M 1-1 G 3-2 P 67-56	2
平 翼 (福山誠之館高校) 神原 優輝	×	×		M 0-2 G 1-4 P 39-74	3

男子ダブルス3部 Tブロック	上岡 表	黒瀬 橋爪	瀬田 豊田	勝敗	順位
上岡 翔太 (高宮体協) 表 直紀 (吉田体協)		×	○ 15-2 15-9	M 1-1 G 3-2 P 65-51	2
黒瀬 大弥 (崇徳) 橋爪 尚和	○ 15-11 10-15 15-9		○ 15-7 15-8	M 2-0 G 4-1 P 70-50	1
豊田 祥央 (廿日市高校) 矢田 悠真	×	×		M 0-2 G 0-4 P 26-60	3

男子ダブルス3部 Uブロック	西馬	野渡	竹立	岡花	中栗	杉原	勝敗	順位
西野 祐太 (BBS) 馬 渡 力 (BBS)			×			○	M 1-1 G 3-2 P 59-60	2
竹岡 準矢 (広島工業大学) 立花 錬太 (広島修道大学)	○					○	M 2-0 G 4-1 P 74-40	1
中杉 文哉 (舟入高校) 栗原 和哉 (舟入高校)	×	×					M 0-2 G 0-4 P 27-60	3

男子ダブルス3部 決勝トーナメント



男子ダブルス4部 Aブロック	犬坂	童脇	松山	浦本	高河	橋本	平松	田浦	勝敗	順位
犬童 秀一 (美鈴が丘JBC) 坂脇 達巳			○ 15-6 15-6		× 15-7 13-15 9-15		○ 15-11 15-8		M 2-1 G 5-2 P 97-68	2
松浦 愛一郎 (廿日市西高校) 山本 雄輝	× 6-15 6-15				× 4-15 8-15		× 7-15 7-15		M 0-3 G 0-6 P 38-90	4
高橋 一貴 (√理羽) 河相 知宏	○ 7-15 15-13 15-9		○ 15-4 15-8				○ 8-15 15-10 15-9		M 3-0 G 6-2 P 105-83	1
平田 佳雅 (舟入高校) 松浦 光希	× 11-15 8-15		○ 15-7 15-7		× 15-8 10-15 9-15				M 1-2 G 3-4 P 83-82	3

男子ダブルス4部 Bブロック	山本	秦重	堀本	下中	永村	勝敗	順位
山本 展久 (松山) 松重 文也			× 8-15 14-16		× 7-15 12-15	M 0-2 G 0-4 P 41-61	3
秦 慎之助 (安芸府中高校) 堀本 淳矢	○ 15-8 16-14				× 12-15 7-15	M 1-1 G 2-2 P 50-52	2
下永 玲空 (高陽高校) 中村 海斗	○ 15-7 15-12		○ 15-12 15-7			M 2-0 G 4-0 P 60-38	1

男子ダブルス4部 Cブロック	桐田	向小	井野	池田	田川	勝敗	順位
桐田 王應 (Takashi) 佐藤 克樹 (√理羽)			○ 15-13 15-8		○ 15-11 15-6	M 2-0 G 4-0 P 60-38	1
向井 虹太 (安芸南高校) 小野 翔	× 13-15 8-15				× 7-15 9-15	M 0-2 G 0-4 P 37-60	3
池田 創太 (本郷中) 品川 蓮太 (口田中)	× 11-15 6-15		○ 15-7 15-9			M 1-1 G 2-2 P 47-46	2

男子ダブルス4部 Dブロック	井河	川井	武下	島江	河栗	野栖	勝敗	順位
井川 和真 (田中BC) 河井 大成				○ 15-10 15-13		× 12-15 10-15	M 1-1 G 2-2 P 52-53	2
武島 正太郎 (廿日市高校) 下江 一倅	× 10-15 13-15					× 8-15 5-15	M 0-2 G 0-4 P 36-60	3
河野 紘生 (沼田高校) 栗栖 冬馬	○ 15-12 15-10		○ 15-8 15-5				M 2-0 G 4-0 P 60-35	1

男子ダブルス4部 Eブロック	大堀	西田	細宝	井山	菊柄	岡沢	勝敗	順位
大西 直樹 (本川BC) 堀田 佳克				○ 15-8 15-8		○ 15-10 15-7	M 2-0 G 4-0 P 60-33	1
細井 勇汰 (広島修道大学バドミントン同好会) 宝山 雄大	× 8-15 8-15					× 12-15 9-15	M 0-2 G 0-4 P 37-60	3
菊岡 拓真 (広商) 柄沢 悠貴	× 10-15 7-15		○ 15-12 15-9				M 1-1 G 2-2 P 47-51	2

男子ダブルス4部 Fブロック	石井	末本	木本	村木	青湯	木浅	勝敗	順位
石井 謙一 (オレンジ) 末本 直裕				○ 15-4 15-4		○ 12-15 15-12 15-7	M 2-0 G 4-1 P 72-42	1
木村 聡志 (安芸南高校) 木村 碧	× 4-15 4-15					× 5-15 6-15	M 0-2 G 0-4 P 19-60	3
青木 柁 (広島工業大学) 湯浅 瑞樹	× 15-12 12-15 7-15		○ 15-5 15-6				M 1-1 G 3-2 P 64-53	2

男子ダブルス4部 Gブロック	松二	田木	鼓藤	柳澤	本小	田本	勝敗	順位
松田 悠輔 (BBS) 二木 孝文			○ 15-8 15-6		○ -x		M 2-0 G 4-0 P 72-14	1
鼓 寛大 (舟入高校) 藤澤 直也	× 8-15 6-15				○ -x		M 1-1 G 2-2 P 56-30	2
柳本 幸太 (安古市高校) 小田 瑞希	× x-		× x-				M 0-2 G 0-4 P 0-84	3

男子ダブルス4部 Hブロック	川三	島林	内新	藤妻	藤山	田口	勝敗	順位
川島 厚志 (春日野体協) 三林 賢一 (山本体協)				○ 15-10 15-8		× 15-17	M 1-1 G 2-2 P 60-52	2
内藤 晟雄 (広島修道大学バドミントン同好会) 新妻 洋介 (広陵高校)	× 10-15 8-15					× 6-15 8-15	M 0-2 G 0-4 P 32-60	3
藤田 圭偉 (広島国際学院高校教員) 山口 和宏 (広島国際大学)	○ 17-15 17-15		○ 15-6 15-8				M 2-0 G 4-0 P 64-44	1

男子ダブルス4部 Iブロック	亀谷	谷横	築地	地佐	齋濱	藤岡	勝敗	順位
亀谷 翔 (ファイヤーパード) 横谷 周作			○ 15-11 15-8		× 8-15 5-15		M 1-1 G 2-2 P 43-49	2
築地 奏 (安芸南高校) 佐々木 涼	× 11-15 8-15				× 8-15 1-15		M 0-2 G 0-4 P 28-60	3
齋藤 楽 (亀崎中学校) 濱岡 晴都	○ 15-8 15-5		○ 15-8 15-1				M 2-0 G 4-0 P 60-22	1

男子ダブルス4部 Jブロック	松木	四原	森新	新井	熊本	本前	勝敗	順位
松四 健太 (無所属) 木原 章吾			○ 15-2 15-6		○ 15-9 15-4		M 2-0 G 4-0 P 60-21	1
森 雅彦 (広島県立広島井口高等学校) 新井 幹也	× 2-15 6-15				× 12-15 15-12 12-15		M 0-2 G 1-4 P 47-72	3
熊本 寛人 (広島市商) 松前 圭祐	× 9-15 4-15		○ 15-12 12-15 15-12				M 1-1 G 2-3 P 55-69	2

男子ダブルス4部 Kブロック	宗村	政上	徳久	永敷	上山	田田	勝敗	順位
宗政 大輝 (BBS) 村上 拓也			○ 15-12 15-12		○ 15-13 9-15 16-14		M 2-0 G 4-1 P 70-66	1
徳永 翔磨 (広島修道大学) 久敷 光	× 12-15 12-15				× 13-15 15-11 8-15		M 0-2 G 1-4 P 60-71	3
上田 椋 (広陵高校) 山田 晃輝	× 13-15 15-9 14-16		○ 15-13 11-15 15-8				M 1-1 G 3-3 P 83-76	2

男子ダブルス4部 Lブロック	平阿	三部	上崎	出岡	上安	保	勝敗	順位
平 英朗 (HUBC24) 阿部 貴文			○ 15-3 15-2		○ 15-10 15-2		M 2-0 G 4-0 P 60-17	1
三上 幹生 (安芸南高校) 崎岡 智暉	× 3-15 2-15				× 9-15 2-15		M 0-2 G 0-4 P 16-60	3
出上 矢須志 (広島県立広島井口高等学校) 安部 竜弥	× 10-15 2-15		○ 15-9 15-2				M 1-1 G 2-2 P 42-41	2

男子ダブルス4部 Mブロック	長門 小川	児馬 玉	松本 勝	本藤 敗	順位
長門 拓哉 (田中BC) 小川 貴晃	○ 15-11 15-10	×	×	M 1-1 G 2-2 P 54-51	2
児馬 真悟 (広島県立広島井口高等学校) 馬 勇斗	×	○ 11-15 10-15	×	M 0-2 G 0-4 P 43-60	3
松本 洋和 (原南体協) 佐藤 快斗	○ 15-13 15-11	○ 15-10 15-12	○	M 2-0 G 4-0 P 60-46	1

男子ダブルス4部 Nブロック	益子 梶	子原 片	山本 永	永則 淵	勝敗	順位
益子 翔太 (BBS) 梶原 誠之	○ 14-16 12-15	×	○ 15- 8 15-10	M 1-1 G 2-2 P 56-49	2	
片山 誠 (広瀬体協) 松本 泰和 (古田体協)	○ 16-14 15-12	○	○ 15- 7 15-11	M 2-0 G 4-0 P 61-44	1	
永淵 侑輝 (あかねジュニア) 則貞 知輝	×	×	○	M 0-2 G 0-4 P 36-60	3	

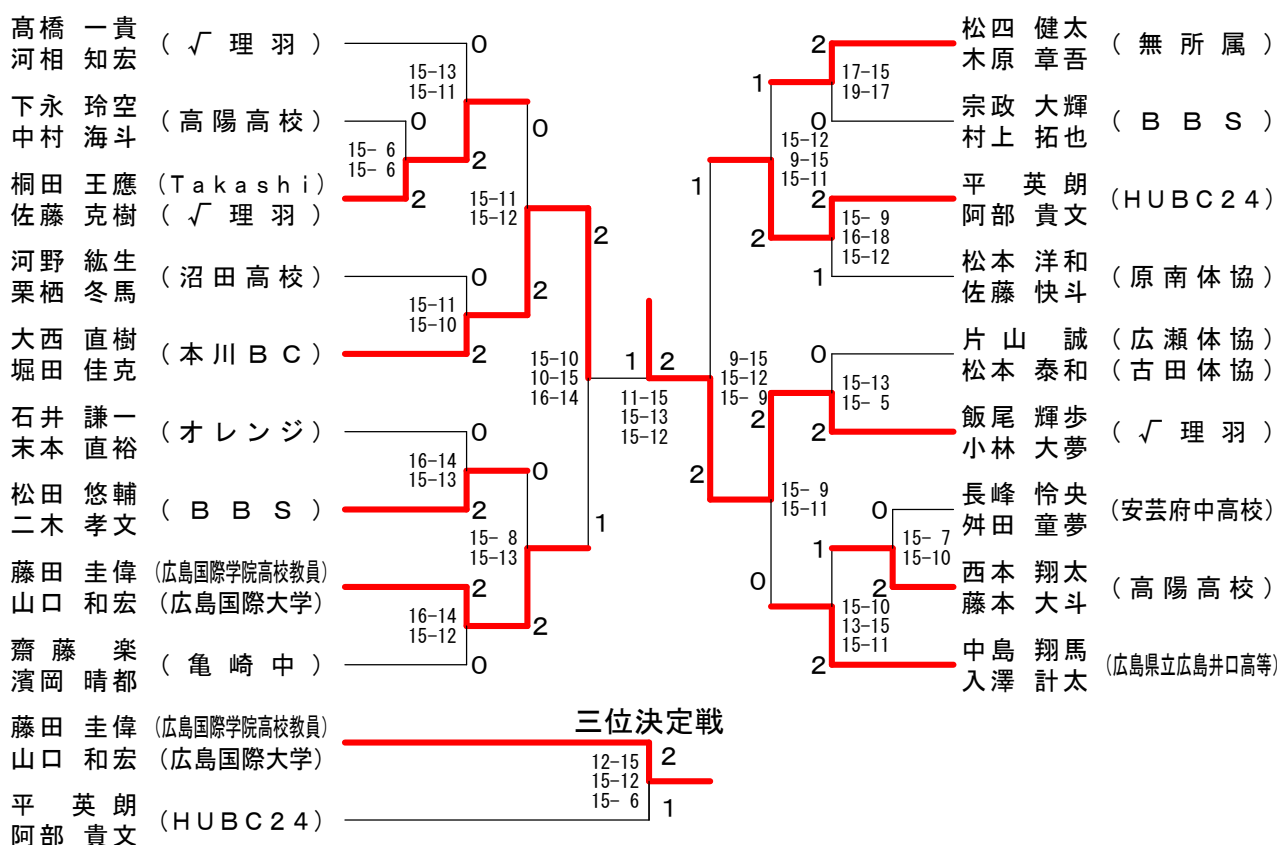
男子ダブルス4部 Oブロック	飯尾 小	尾林 山	中引 三	島崎 勝	敗	順位
飯尾 輝歩 (√理羽) 小林 大夢	○ 15-11 15- 9	○	○ 15- 5 15- 7	M 2-0 G 4-0 P 60-32	1	
山中 晴貴 (広島修道大学) 水引 龍樹	×	○	○ 11-15 15-11 16-14	M 1-1 G 2-3 P 62-70	2	
三島 吉晟 (可部高校) 箱崎 孝太	×	×	○	M 0-2 G 1-4 P 52-72	3	

男子ダブルス4部 Pブロック	池上 伊	上藤 吉	沖光 井	長外 峰	勝敗	順位
池上 祐太 (花ちゃん) 伊藤 峰行	○	×	×	M 0-2 G 0-4 P 17-72	3	
沖光 駿 (舟入高校) 吉井 陸	○ 15- 8 15- 9	○	×	M 1-1 G 3-2 P 71-56	2	
長峰 怜央 (安芸府中高校) 舛田 童夢	○	○	○	M 2-0 G 4-1 P 81-41	1	

男子ダブルス4部 Qブロック	長江 大	江楽 平	岡永 岡	西藤 本	勝敗	順位
長江 紀幸 (BBS) 大楽 雄人	○	×	×	M 0-2 G 0-4 P 0-84	3	
平岡 大吾 (廿日市高校) 永田 芳浩	○	×	×	M 1-1 G 3-2 P 79-40	2	
西本 翔太 (高陽高校) 藤本 大斗	○	○	○	M 2-0 G 4-1 P 82-37	1	

男子ダブルス4部 Rブロック	富田 神	田岩 菅	野崎 野	中入 島	勝敗	順位
富田 司 (高宮体協) 神田 世成	○	○	×	M 1-1 G 2-2 P 59-52	2	
菅野 涉 (広島修道大学) 岩崎 貴央	○	○	×	M 0-2 G 0-4 P 38-60	3	
中島 翔馬 (広島県立広島井口高等学校) 入澤 計太	○	○	○	M 2-0 G 4-0 P 63-48	1	

男子ダブルス4部 決勝トーナメント



男子ダブルス5部 Aブロック	中古川 谷	梅比良 小松原	高橋 古家野	勝敗	順位
中川 洸一 古谷 潤 (ハトミントン部)		○ 15- 8 17-15	○ 15- 6 15-13	M 2-0 G 4-0 P 62-42	1
梅比良 快斗 小松原 孝汰 (職町中学校)	×		○ 15- 8 15- 6	M 1-1 G 2-2 P 53-46	2
高橋 一颯 古家野 忍 (廿日市西高校)	×	×		M 0-2 G 0-4 P 33-60	3

男子ダブルス5部 Bブロック	原田 片山	正路 木下	寺口 坪内	勝敗	順位
原田 亮太 片山 崇明 (上安体協)		○ 15-12 15-11	○ 15-12 15- 9	M 2-0 G 4-0 P 60-44	1
正路 哲也 木下 颯斗 (広島国際学院高校)	×		×	M 0-2 G 1-4 P 53-72	3
寺口 明德 坪内 卓 (広島修道大学バドミントン同好会)	×	○ 12-15 9-15		M 1-1 G 2-3 P 63-60	2

男子ダブルス5部 Cブロック	橋本 塚	鍛冶山 宇都宮	平山 山本	勝敗	順位
橋本 麻郁 塚谷 優哉 (チーム村上)		○ 15-11 15-13	×	M 1-1 G 3-2 P 71-60	2
鍛冶山 浩 宇都宮 海音 (職町中学校)	×		×	M 0-2 G 0-4 P 37-60	3
平山 大地 山本 陽斗 (高陽高校)	○ 16-14 5-15 15-12	○ 15- 8 15- 5		M 2-0 G 4-1 P 66-54	1

男子ダブルス5部 Dブロック	原田 高松	手島 益原	四良丸 奥野	勝敗	順位
原田 泰平 高松 龍樹 (無所属)		×	○ 15-12 13-15 15- 8	M 1-1 G 2-3 P 60-65	2
手島 孝太 益原 拓也 (広島国際学院高校)	○ 15- 4 15-13		○ 15-10 15-13	M 2-0 G 4-0 P 60-40	1
四良丸 日向 奥野 夏色 (広島県立広島井口高等学校)	×	×		M 0-2 G 1-4 P 58-73	3

男子ダブルス5部 Eブロック	丸山 中村	大江 藤井	福本 河野	勝敗	順位
丸山 昭文 中村 浩隆 (チーム村上)		×	×	M 0-2 G 1-4 P 42-71	3
大江 豪 藤井 楽太郎 (職町中学校)	○ 11-15 15- 8 15- 7		×	M 1-1 G 3-3 P 83-73	2
福本 亮 河野 颯真 (廿日市高校)	○ 15- 7 15- 5	○ 11-15 17-15 15-12		M 2-0 G 4-1 P 73-54	1

男子ダブルス5部 Fブロック	渡利 谷川	中村 藤原	土手 嶽山	勝敗	順位
渡利 英郎 谷川 大樹 (ハトミントン部)		○ -X	○ 17-15 15-11	M 2-0 G 4-0 P 62-26	1
中村 颯太 藤原 優希 (広島国際学院高校)	×		×	M 0-2 G 0-4 P 0-60	3
土手 晶博 嶽山 直哉 (広島修道大学バドミントン同好会)	×	○ -X		M 1-1 G 2-2 P 56-32	2

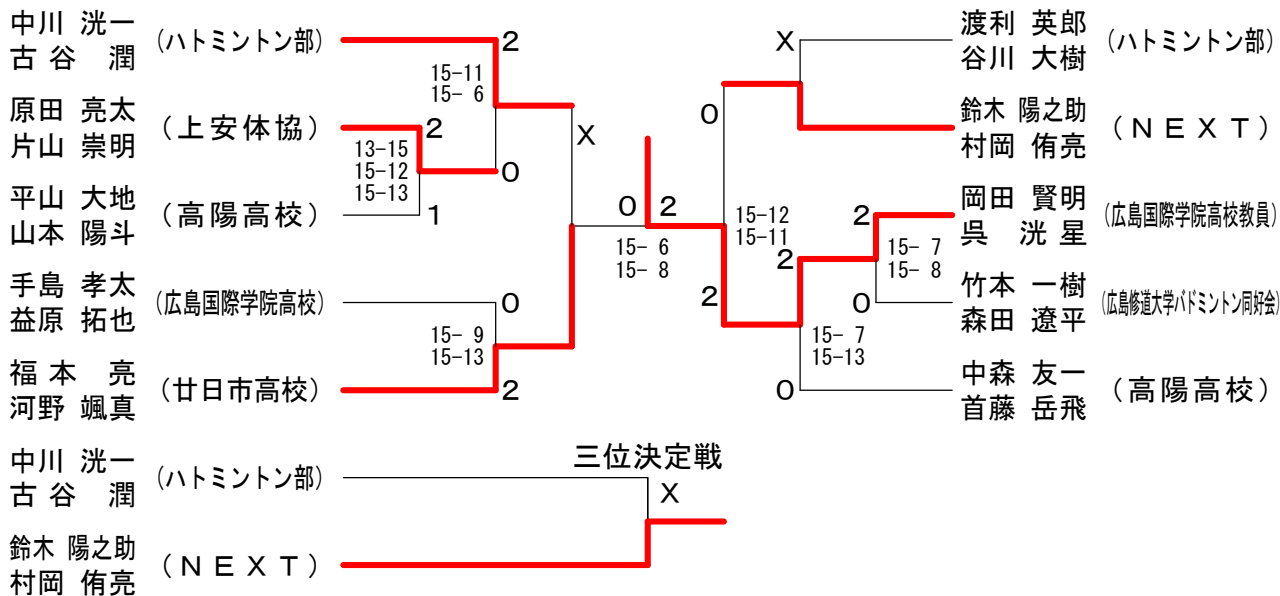
男子ダブルス5部 Gブロック	鈴木 村岡	坪井 近藤	徳重 佐倉	勝敗	順位
鈴木 陽之助 村岡 侑亮 (NEXT)		○ -X	○ 6-15 15-12 16-14	M 2-0 G 4-1 P 67-41	1
坪井 隆文 近藤 北杜 (職町中学校)	×		×	M 0-2 G 0-4 P 0-60	3
徳重 遼大 佐倉 凜太郎 (舟入高校)	×	○ -X		M 1-1 G 3-2 P 71-37	2

男子ダブルス5部 Hブロック	日隈 西本	岡田 呉	末安 石野	勝敗	順位
日隈 伸幸 西本 英一 (東野体協)		×	○ 15- 9 15- 7	M 1-1 G 2-2 P 45-46	2
岡田 賢明 呉 洸星 (広島国際学院高校教員)	○ 15- 8 15- 7		○ 15- 7 15- 3	M 2-0 G 4-0 P 60-25	1
末安 凌 石野 諭志 (安古市高校)	×	×		M 0-2 G 0-4 P 26-60	3

男子ダブルス5部 Iブロック	石橋 三谷	藤中 佐藤	竹本 森田	勝敗	順位
石橋 真琴 三谷 敦史 (無所属)		○ 15-17 15-10 15-11	×	M 1-1 G 2-3 P 70-68	2
藤中 智大 佐藤 有真 (職町中学校)	×		×	M 0-2 G 1-4 P 62-75	3
竹本 一樹 森田 遼平 (広島修道大学バドミントン同好会)	○ 15-13 15-12	○ 15-11 15-13		M 2-0 G 4-0 P 60-49	1

男子ダブルス5部 Jブロック	木原 川上	古久保 藤原	中森 首藤	勝敗	順位
木原 光明 川上 健治 (しらたまZ)		○ 10-15 15-13	×	M 1-1 G 3-3 P 78-82	2
古久保 貴哉 藤原 進太郎 (廿日市西高校)	×		×	M 0-2 G 1-4 P 71-76	3
中森 友一 首藤 岳飛 (高陽高校)	○ 15-10 13-15 15-13	○ 15-12 21-20		M 2-0 G 4-1 P 79-70	1

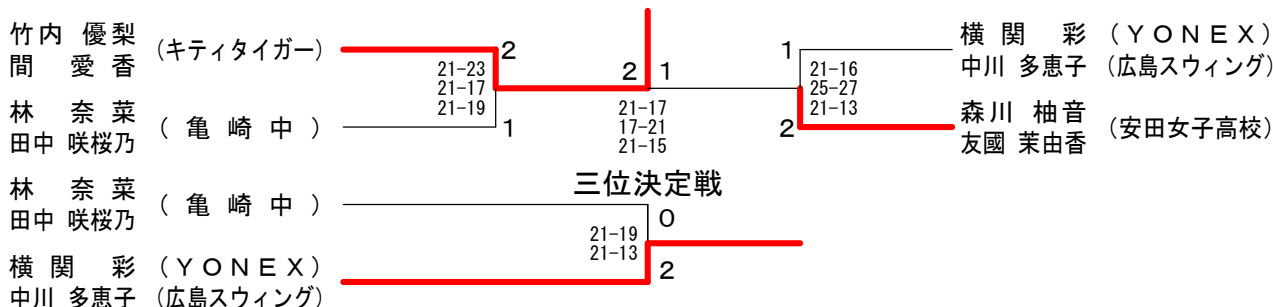
男子ダブルス5部 決勝トーナメント



女子ダブルス1部 Aブロック	横中	関川	牛嶺	田野	幸久	田家	竹内	勝敗	順位
横関 彩 (YONEX) 中川 多恵子 (広島スウィング)			○ 21-5 21-8	○ 24-22 21-14	×	×	×	M 2-1 G 5-2 P 142-109	2
牛田 めぐみ (安田女子高校) 横野 未久	×				×	×	×	M 0-3 G 0-6 P 56-126	4
幸田 花琳 (山口大学) 久家 万由子	×		○ 21-15 21-13			×	×	M 1-2 G 2-4 P 106-115	3
竹内 優梨 (キティタイガー) 間 愛香	○ 21-17 18-21 21-17	○ 21-5 21-10	○ 21-14 21-14					M 3-0 G 6-1 P 144-98	1

女子ダブルス1部 Bブロック	田小	中田	三田	田淵	林田	森友	川國	勝敗	順位
田中 杏奈 (広島国際学院高校教員) 小田 沙弥香 (羽人)			○ 21-10 21-9	×	×	×	×	M 1-2 G 3-4 P 113-122	3
三田 夏未 (安田女子高校) 田淵 八重花	×			×	×	×	×	M 0-3 G 0-6 P 72-126	4
林 奈菜 (亀崎中学校) 田中 咲桜乃	○ 21-19 21-19	○ 21-12 21-15				×	×	M 2-1 G 4-2 P 110-107	2
森川 柚音 (安田女子高校) 友國 菜由香	○ 19-21 21-8 21-4	○ 21-18 21-8	○ 21-14 21-12					M 3-0 G 6-1 P 145-85	1

女子ダブルス1部 決勝トーナメント



女子ダブルス2部 Aブロック	日野石	村上	横山	石原	勝敗	順位
日野石 智子 (広島スウィング) 村上 恵			○ 15-3 15-6	○ 15-10 15-8	M 2-0 G 4-0 P 60-27	1
横山 凜果 (広島市商) 丸子 亜美	×			×	M 0-2 G 0-4 P 20-60	3
石原 実結 (安田女子高校) 石田 季莉	×		○ 10-15 8-15	○ 15-9 15-2	M 1-1 G 2-2 P 48-41	2

女子ダブルス2部 Bブロック	田宮	村野	森阿	田部	溝口	勝敗	順位
田村 瑠子 (織町中学校) 宮野 愛子			×	○ 9-15 10-15	○ 15-13 15-12	M 1-1 G 2-2 P 49-55	3
森田 千晴 (山口大学) 阿部 奈月	○ 15-9 15-10			×	×	M 1-1 G 2-2 P 55-49	1
溝口 綾夏 (広島修道大学) 田村 真季	×		○ 13-15 12-15	○ 15-13 15-12		M 1-1 G 2-2 P 55-55	2

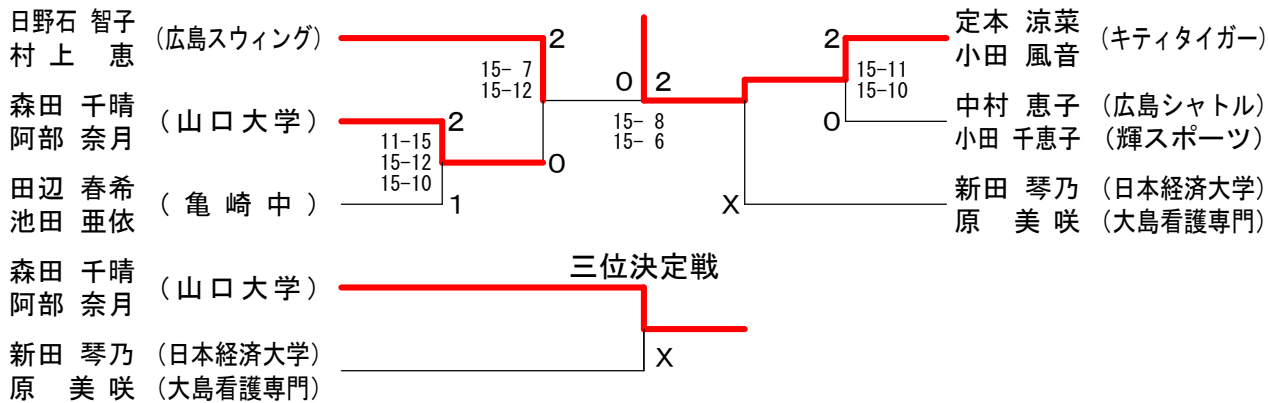
女子ダブルス2部 Cブロック	山脇	植田	河崎	中村	田池	勝敗	順位
山脇 なつ (のぼり) 植田 祐実			○ 15-6 15-8	×	×	M 1-1 G 2-2 P 51-44	2
河崎 はるか (広島市商) 中村 華	×			×	×	M 0-2 G 0-4 P 26-60	3
田池 春希 (亀崎中学校) 池田 亜依	○ 15-9 15-12	○ 15-6 15-6				M 2-0 G 4-0 P 60-33	1

女子ダブルス2部 Dブロック	伊藤	浅井	定小	本奥	野竹	勝敗	順位
伊藤 志帆 (山口大学) 浅井 和奏 (柳井商工高等学校)			×	×	×	M 0-2 G 1-4 P 60-70	3
定本 涼菜 (キティタイガー) 小田 風音	○ 15-13 9-15 15-5			○ 9-15 15-9 15-13		M 2-0 G 4-2 P 78-70	1
奥野 里乃 (広島修道大学) 竹野 真由 (安田女子大学)	○ 15-13 16-14	×	○ 15-9 9-15 13-15			M 1-1 G 3-2 P 68-66	2

女子ダブルス2部 Eブロック	中村	小田	荒河	神村	小森	勝敗	順位
中村 恵子 (広島シャトル) 小田 千恵子 (輝スポーツ)			○ 15-4 15-5	○ 15-7 15-4		M 2-0 G 4-0 P 60-20	1
荒神 美月 (広島市商) 河村 優奈	×			×	×	M 0-2 G 0-4 P 24-60	3
小西 菜月 (安田女子高校) 森川 寧々 (高陽高校)	×		○ 7-15 4-15	○ 15-8 15-7		M 1-1 G 2-2 P 41-45	2

女子ダブルス2部 Fブロック	新原	井上	上田	川本	勝敗	順位	
新田 琴乃 (日本経済大学) 原 美咲 (大島看護専門学校)			○ 15-13 15-12	○ 17-15 15-8		M 2-0 G 4-0 P 62-48	1
井上 奏音 (亀崎中学校) 住田 歩夢 (東原中学校)	×			×	×	M 0-2 G 0-4 P 58-67	3
川本 麻由佳 (島根大学) 森田 らら (高知大学)	×		○ 15-17 8-15	○ 17-15 20-18		M 1-1 G 2-2 P 60-65	2

女子ダブルス2部 決勝トーナメント



女子ダブルス3部 Aブロック	角角	藤加	田賀	日野宮	石本	勝敗	順位
角美智子 (大芝B. C) 角梨沙		×		×	M 0-2 G 0-4 P 34-60		3
藤田唯花 加賀真歩 (城南中OB)	○ 15-9 15-11			×	M 1-1 G 2-2 P 48-50		2
日野石杏 宮本千聖 (亀崎中学校)	○ 15-10 15-4	○ 15-11 15-7			M 2-0 G 4-0 P 60-32		1

女子ダブルス3部 Bブロック	山口田	口中	血海	海味	小平	田見	勝敗	順位
山口真穂 田中友美 (広島修道大学)			×		×	M 0-2 G 0-4 P 31-60		3
血海茉奈 竹味真優 (近畿大学附属広島高等学校福山校)	○ 15-9 15-8				○ 15-6 15-10	M 2-0 G 4-0 P 60-33		1
小田彩加 平見紗香 (安田女子高校)	○ 15-3 15-11		×			M 1-1 G 2-2 P 46-44		2

女子ダブルス3部 Cブロック	土蓬	居菜	塚井	原上	山高	田山	勝敗	順位
土居美香子 (五日市OG) 蓬菜春花 (鈴峯女子OG)			○ 15-11 15-9		○ 15-10 15-7	M 2-0 G 4-0 P 60-37		1
塚原智保 井上花南 (安古市高校)	×				×	M 0-2 G 0-4 P 30-60		3
山田佳央 高山咲亜 (広島観音高校)	×		○ 15-15 7-15			M 1-1 G 2-2 P 47-40		2

女子ダブルス3部 Dブロック	岡佐	佐野	藤中	岡中	本元	勝敗	順位	
岡紗里奈 佐野結史 (尾道市立大学)			○ -×		○ 15-8 15-8	M 2-0 G 4-0 P 72-16		1
佐藤優帆 中務梨乃 (金光中学校)	×				×	M 0-2 G 0-4 P 0-84		3
岡本有美香 中元麻尋 (高陽高校)	×		○ 8-15 8-15			M 1-1 G 2-2 P 58-30		2

女子ダブルス3部 Eブロック	市藤	来坂	景河	山野	小柳	柳原	勝敗	順位
市来沙織里 藤坂恵理菜 (白島)			○ 11-15 15-8 15-11		○ 15-9 16-14	M 2-0 G 4-1 P 72-57		1
景山萌加 河野光沙 (舟入高校)	×				○ 15-11 15-10	M 1-1 G 3-2 P 64-62		2
小柳結華 柏原幸実 (祇園北高校)	×		×			M 0-2 G 0-4 P 44-61		3

女子ダブルス3部 Fブロック	神吉	田岡	有田	田藤	林脇	勝敗	順位	
神田衣梨 吉岡由奈 (広島修道大学) (広島国際大学)			○ 15-7 15-8		○ 15-6 15-6	M 2-0 G 4-0 P 60-27		1
有田菜月 齊藤かえで (海田高校) (進徳高校)	×				○ 16-14 15-7	M 1-1 G 2-2 P 46-51		2
林春花 宮脇葵 (安古市高校)	×		×			M 0-2 G 0-4 P 33-61		3

女子ダブルス3部 Gブロック	亀松	田井	折三	本宅	時丸	長谷	勝敗	順位
亀田祐美 松井優子 (東広島パド教)			○ 15-7 16-14		×	M 1-1 G 3-2 P 70-65		2
折本和佳奈 三宅優衣 (沼田高校)	×				×	M 0-2 G 0-4 P 41-61		3
時長美有 丸谷綾乃 (高陽高校)	○ 15-13 14-16 15-10		○ 15-10 15-10			M 2-0 G 4-1 P 74-59		1

女子ダブルス3部 Hブロック	松今	原田	有井	井田	美田	甘中	勝敗	順位
松原華乃 今田光紅 (広島市立大学)			○ 15-8 16-14		○ 15-9 15-12	M 2-0 G 4-0 P 61-43		1
有井琴乃 和田弥優希 (安田女子高校)	×				○ 15-11 15-12	M 1-1 G 2-2 P 52-54		2
美甘沙来 田中美月 (安芸南高校)	×		×			M 0-2 G 0-4 P 44-60		3

女子ダブルス3部 Iブロック	工黒	金墨	森齋	上藤	野葉	勝敗	順位	
工幹枝 黒墨直子 (ウィズ)			○ 15-9 15-4		×	M 1-1 G 2-2 P 51-43		2
金森果歩 齋藤初夏 (安古市高校)	×				×	M 0-2 G 1-4 P 46-71		3
上野里穂 藤葉希依 (海田高校)	○ 15-11 15-10		○ 11-15 15-12 15-6			M 2-0 G 4-1 P 71-54		1

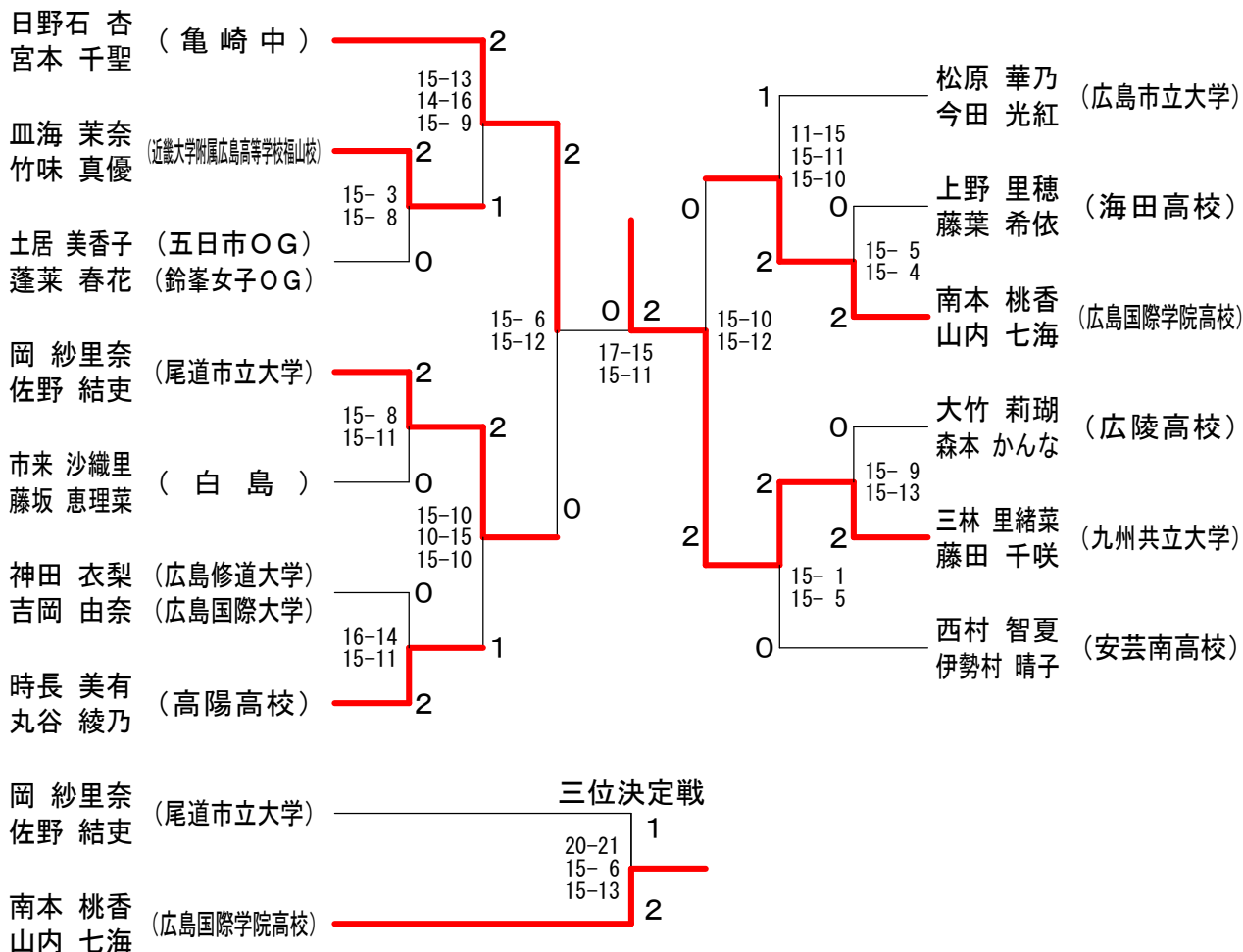
女子ダブルス3部 Jブロック	横田	田南	本山	石内	富高	勝敗	順位	
横田久美子 平田喜子 (広島修道大学)			×		×	M 0-2 G 0-4 P 40-60		3
南本桃香 山内七海 (広島国際学院高校)	○ 15-10 15-9				○ 16-14 15-12	M 2-0 G 4-0 P 61-45		1
石富大空 高垣実咲理 (舟入高校)	○ 15-13 15-8		×			M 1-1 G 2-2 P 56-52		2

女子ダブルス3部 Kブロック	川松	瀬原	大森	竹本	岩高	田橋	勝敗	順位
川瀬 莉子 松原 伶奈 (フェニックス大総合スポーツ少年団)			×	○	○	M 1-1 G 3-2 P 68-65		2
大竹 莉瑚 森本 かな (広陵高校)	○				○	M 2-0 G 4-1 P 76-55		1
岩田 さくら 高橋 佐歩 (広島観音高校)	×	×				M 0-2 G 0-4 P 36-60		3

女子ダブルス3部 Lブロック	三藤	林田	吉野	原上	出口	勝敗	順位
三林 里緒菜 藤田 千咲 (九州共立大学)			○	○	M 2-0 G 4-0 P 60-26		1
吉原 愛理 野上 朋花 (安古市高校)	×			○	M 1-1 G 2-2 P 43-45		2
出口 舞 新田 菜里 (広島国泰寺)	×	×			M 0-2 G 0-4 P 28-60		3

女子ダブルス3部 Mブロック	下山	川本	中尾	田崎	西村	伊勢村	勝敗	順位
下川 春香 (可部高OG) 山本 優香 (可部高校)			○	×	×	M 1-1 G 3-2 P 76-43		2
中田 陽菜 尾崎 嬉多 (亀崎中学校)	×			×	×	M 0-2 G 0-4 P 0-84		3
西村 智夏 伊勢村 晴子 (安芸南高校)	○					M 2-0 G 4-1 P 85-34		1

女子ダブルス3部 決勝トーナメント



女子ダブルス4部 Aブロック	宮宮	木田	植本	永房	藤竹	井下	横古	山市	勝敗	順位
宮木 共子 (ウエンディース) 宮田 由美 (ウエンディース)			○ 15-7 15-5	○ 15-8 15-4	×	13-15 12-15	M 2-1 G 4-2 P 85-54			2
植永 美沙 (海田高校) 本房 里菜 (海田高校)	×			×	×	10-15 7-15	M 0-3 G 0-6 P 35-90			4
藤井 亜優美 (祇園北高校) 竹下 愛華 (祇園北高校)	×		○ 15-10 15-7		×	7-15 6-15	M 1-2 G 2-4 P 55-77			3
横山 花音 (広陵高校) 古市 怜那 (広陵高校)	○ 15-13 15-12	○ 15-2 15-4	○ 15-7 15-6				M 3-0 G 6-0 P 90-44			1

女子ダブルス4部 Bブロック	才宮	谷本	白小	惣川	横福	山永	二井内	内峯	勝敗	順位
才谷 彩香 (広島修道大学) 宮本 紗佳 (安田女子大学)			○ 15-13 15-12	×	×	9-15 15-10 10-15	○ 15-3 15-6	M 2-1 G 5-2 P 94-74		2
白惣 美奈 (広島井口高校) 小川 来海 (広島井口高校)	×			×	×	13-15 12-15	○ 15-13 12-15 15-10	M 1-2 G 2-5 P 80-98		3
横山 心音 (祇園東中) 福永 ゆい (祇園東中)	○ 15-9 10-15 15-10	○ 15-6 15-7					○ 15-2 15-6	M 3-0 G 6-1 P 100-55		1
二井内 千尋 (安芸南高校) 吉峯 有紗 (安芸南高校)	×	×	×	×	×	3-15 6-15	13-15 15-12 10-15	M 0-3 G 1-6 P 55-102		4

女子ダブルス4部 Cブロック	西岡	岡岡	浅山	原中	岡隠	田居	勝敗	順位
西岡 麻生 (東浄体協) 西岡 愛弥 (東浄体協)			×		×		M 0-2 G 0-4 P 0-84	3
浅原 楓 (広島市商) 山中 涼花 (広島市商)	○ -X				×	3-15 9-15	M 1-1 G 2-2 P 54-30	2
岡田 歩 (広陵高校) 隠居 千紘 (広陵高校)	○ -X	○ 15-3 15-9					M 2-0 G 4-0 P 72-12	1

女子ダブルス4部 Dブロック	黒黒	黒木	佐田	藤崎	山河	本野	勝敗	順位
黒木 章子 (NEXT) 黒木 夢礼 (NEXT)			○ 15-13 15-7		○ 15-7 15-11		M 2-0 G 4-0 P 60-38	1
佐藤 唯菜 (広島井口高校) 田崎 亜優奈 (広島井口高校)	×				○ 16-14 15-9		M 1-1 G 2-2 P 51-53	2
山本 咲里 (舟入高校) 河野 結衣 (舟入高校)	×	×	×	×			M 0-2 G 0-4 P 41-61	3

女子ダブルス4部 Eブロック	中山	山藤	坂橋	本本	土富	崎永	勝敗	順位
中山 舞 (西遊記) 佐藤 文香 (西遊記)			×		×		M 0-2 G 0-4 P 0-84	3
坂本 紗栄 (広島市商) 橋本 夏希 (広島市商)	○ -X				×	15-17 13-15	M 1-1 G 2-2 P 70-32	2
土崎 冬羽 (高陽高校) 富永 彩寧 (高陽高校)	○ -X	○ 17-15 15-13					M 2-0 G 4-0 P 74-28	1

女子ダブルス4部 Fブロック	高北	垣川	有谷	川川	金山	丸下	勝敗	順位
高垣 順美 (メリーゲース) 北川 真紀 (メリーゲース)			○ 15-7 15-3		×	15-17 7-15	M 1-1 G 2-2 P 52-42	2
有川 遥菜 (広島井口高校) 谷川 実優 (広島井口高校)	×				×	1-15 5-15	M 0-2 G 0-4 P 16-60	3
金丸 葵 (祇園東中) 山下 楓 (祇園東中)	○ 17-15 15-7	○ 15-1 15-5					M 2-0 G 4-0 P 62-28	1

女子ダブルス4部 Gブロック	清家	家田	佐千	伯振	池菊	野地	勝敗	順位
清家 香里 (広島エコークラブ) 太田 淳子 (広島エコークラブ)			○ 15-9 15-7		○ 16-14 15-6		M 2-0 G 4-0 P 61-36	1
佐伯 ひな (広島観音高校) 千振 優佳 (広島観音高校)	×				×	5-15 15-12 5-15	M 0-2 G 1-4 P 41-72	3
池野 葉 (舟入高校) 菊地 志暢 (舟入高校)	×		○ 15-5 12-15 15-5				M 1-1 G 2-3 P 62-56	2

女子ダブルス4部 Hブロック	内川	田原	西山	川下	竹甲	中斐	勝敗	順位
内田 夕葵 (広島大学附属広島高等学校) 川原 彩瑞 (広島大学附属広島高等学校)			×		×		M 0-2 G 0-4 P 0-84	3
西川 陽波 (広島市商) 山下 蒼央那 (広島市商)	○ -X				○ 15-7 5-15 15-6		M 2-0 G 4-1 P 77-28	1
竹中 友菜 (安古市高校) 甲斐 萌奈珠 (安古市高校)	○ -X	×	×	×			M 1-1 G 3-2 P 70-35	2

女子ダブルス4部 Iブロック	松柏	四原	清森	水重	原山	田下	勝敗	順位
松四 彩織 (無所属) 柏原 怜奈 (無所属)			○ 16-14 15-4		○ 15-13 15-13		M 2-0 G 4-0 P 61-44	1
清水 さくら (広島井口高校) 森重 実幸 (広島井口高校)	×				×	5-15 3-15	M 0-2 G 0-4 P 26-61	3
原田 佳穂里 (高陽高校) 山下 乃々葉 (高陽高校)	×		○ 15-5 15-3				M 1-1 G 2-2 P 56-38	2

女子ダブルス4部 Jブロック	田井	守戸	宮榎	田田	住上	田野	勝敗	順位
田守 希花 (安田女子高校) 井戸 莉花 (安田女子高校)			○ 15-7 15-8		×	12-15 6-15	M 1-1 G 2-2 P 48-45	2
宮田 琉那 (広島市商) 榎田 璃里香 (広島市商)	×				×	9-15 4-15	M 0-2 G 0-4 P 28-60	3
住田 彩羽 (東野SBC) 上野 帆七海 (東野SBC)	○ 15-12 15-6	○ 15-9 15-4					M 2-0 G 4-0 P 60-31	1

女子ダブルス4部 Kブロック	渡新	邊川	田竹	原本	木楠	村木	勝敗	順位
渡邊 詩乃 新川 彩音 (広島国際学院高校)			×	×	×	×	M 0-2 G 0-4 P 0-84	3
田原 愛実 竹本 夏海 (広島観音高校)	○				○		M 2-0 G 4-0 P 72-16	1
木村 未来 楠木 恵美 (廿日市西高校)	○		×				M 1-1 G 2-2 P 58-30	2

女子ダブルス4部 Lブロック	山宮	田武	村平	田田	勝敗	順位
山田 和奈 宮田 優奈 (HUBC)		○	×		M 1-1 G 2-3 P 55-61	2
武 礼華 武 由華 (広島市商)	×		×		M 0-2 G 1-4 P 51-71	3
村田 佳菜子 平田 悠月 (舟入高校)	○	○			M 2-0 G 4-0 P 60-34	1

女子ダブルス4部 Mブロック	亀山	山井	奥山	田本	岩長	田田	勝敗	順位
亀山 実穂 竹井 千夏 (オレンジ)			○	○	○		M 2-0 G 4-0 P 60-35	1
奥田 陽菜 山本 歩美 (祇園北高校)	×			○	○		M 1-1 G 2-3 P 65-70	2
岩田 志織 長田 唯奈 (広島国際学院高校)	×		×				M 0-2 G 1-4 P 55-75	3

女子ダブルス4部 Nブロック	中野	兼森	小野	野岡	勝敗	順位
中野 恵莉奈 (北九州市立大学) 小田 いつき (近畿大学)		○	○		M 2-0 G 4-0 P 60-44	1
兼森 千明 恵木本 彩 (祇園北高校)	×		×		M 0-2 G 0-4 P 41-60	3
小野 稚葉 吉岡 幸子 (舟入高校)	×	○			M 1-1 G 2-2 P 53-50	2

女子ダブルス4部 Oブロック	前田	水上	戸水	小西	勝敗	順位
前田 薫奈 川上 華代 (広島経済大学)		○	○		M 2-0 G 4-0 P 60-32	1
水戸 春菜 武田 美優 (広島市商)	×		○		M 1-1 G 2-2 P 46-56	2
小西 優羽 渡邊 香々彩 (廿日市西高校)	×	×			M 0-2 G 0-4 P 44-62	3

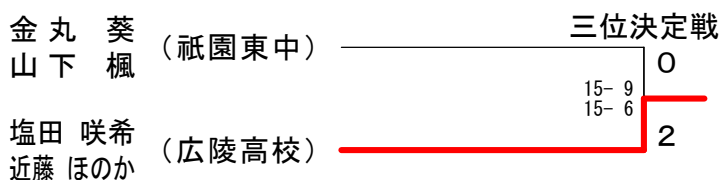
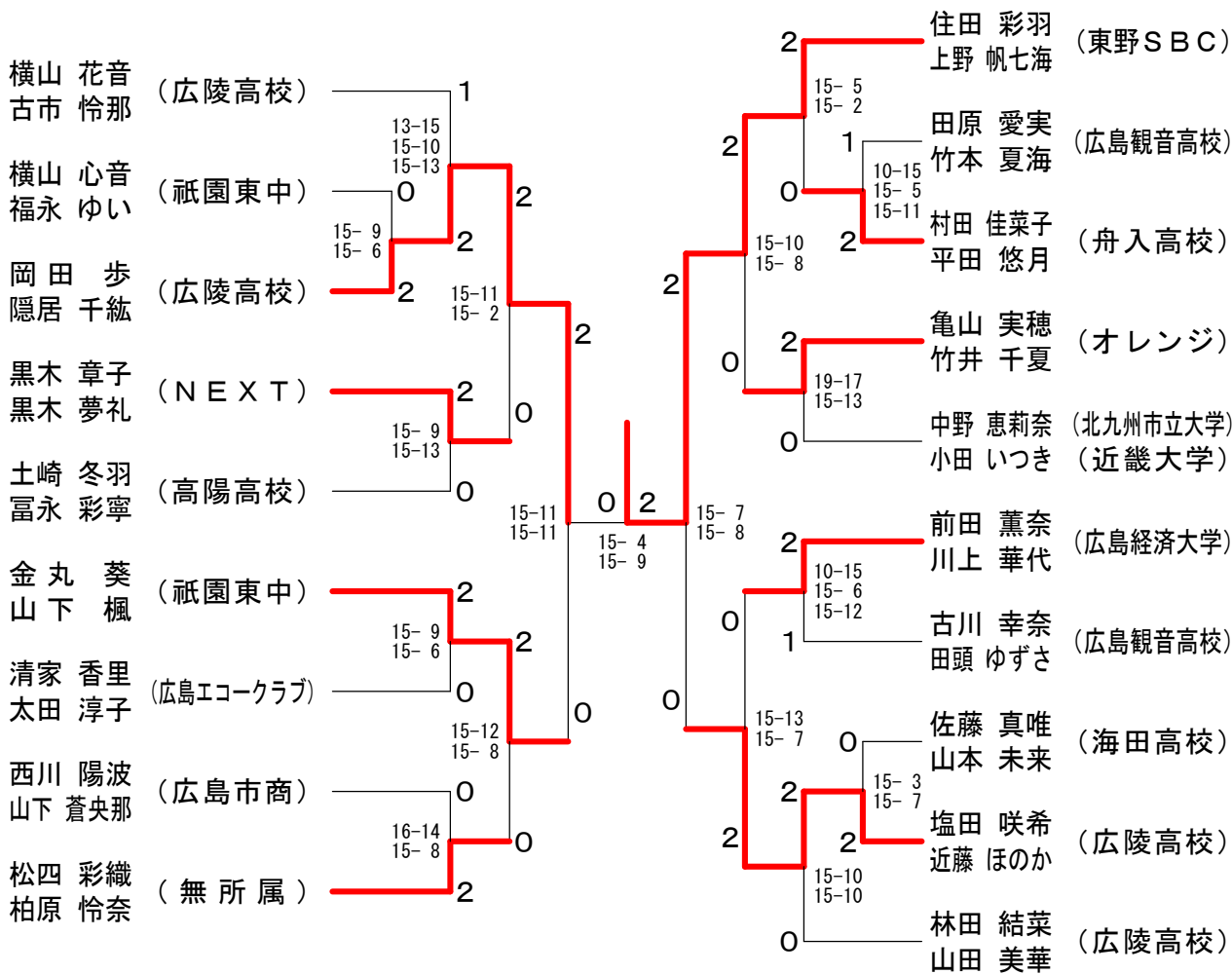
女子ダブルス4部 Pブロック	本宮	宮江	古川	高橋	橋田	勝敗	順位
本宮 瞳 梶江 佳代 (メリーグース)		○	×			M 1-1 G 2-2 P 59-56	2
古川 幸奈 田頭 ゆずさ (広島観音高校)	×		○			M 1-1 G 2-2 P 53-46	1
高橋 愛夏 池田 凜 (舟入高校)	○	×				M 1-1 G 2-2 P 49-59	3

女子ダブルス4部 Qブロック	藤久	井保	中野	野邊	佐藤	藤本	勝敗	順位
藤井 昌枝 久保 知美 (MMC)			×	×	×	×	M 0-2 G 0-4 P 0-84	3
中野 詩音 田邊 麻衣 (広島市商)	○				×		M 1-1 G 2-2 P 59-30	2
佐藤 真唯 山本 未来 (海田高校)	○	○					M 2-0 G 4-0 P 72-17	1

女子ダブルス4部 Rブロック	井上	宮本	塩田	田藤	勝敗	順位
井上 愛菜 鍵川 瀬奈 (広島修道大学)		○	×		M 1-1 G 2-2 P 50-47	2
宮本 華奈 児玉 亮子 (舟入高校)	×		×		M 0-2 G 0-4 P 34-60	3
塩田 咲希 近藤 ほのか (広陵高校)	○	○			M 2-0 G 4-0 P 60-37	1

女子ダブルス4部 Sブロック	野森	村山	有田	林田	勝敗	順位
野村 純子 森山 あかり (祇園北高校)		○	×		M 1-1 G 2-2 P 47-51	2
有田 咲月 原 かん奈 (国泰寺中)	×		×		M 0-2 G 0-4 P 34-61	3
林田 結菜 山田 美華 (広陵高校)	○	○			M 2-0 G 4-0 P 60-29	1

女子ダブルス4部 決勝トーナメント



女子ダブルス5部 Aブロック	浜加	井藤	尾板	川垣	二宮	宮藤	大田	勝敗	順位
浜井 小百合 (MMC) 加藤 恵美			○ 16-14 15-9	○ 15-5 15-8	○ 15-4 15-9	M 3-0 G 6-0 P 91-49			1
尾川 楓 板垣 ねいろ (B. C. 西条)	×			○ 15-3 15-2	○ 15-5 15-9	M 2-1 G 4-2 P 83-50			2
二宮 絆菜 伊藤 木乃花 (織町中学校)	×	×			×	M 0-3 G 0-6 P 37-90			4
大田 のあ 加藤 美雨 (祇園北高校)	×	×	○			M 1-2 G 2-4 P 57-79			3

女子ダブルス5部 Bブロック	佐伯	伯村	河三	角澤	森金	田銅	上村	村島	勝敗	順位
佐伯 希美 (ハトミントン部) 鬼村 はるか			×	×	×	○			M 1-2 G 3-4 P 88-99	3
河角 結衣 (広陵高校) 三澤 春菜	○				○	○			M 3-0 G 6-0 P 90-46	1
森田 葉乃 金銅 桃加 (国泰寺中)	○		×				○		M 2-1 G 4-4 P 97-106	2
上村 愛 田島 柚希 (廿日市西高校)	×	×	×	×	×				M 0-3 G 1-6 P 79-103	4

女子ダブルス5部 Cブロック	古上	六名	山小	本笠	天古	崎屋	勝敗	順位
古六 陽香 (チーム村上) 上名 みゆき			×		○		M 1-1 G 2-2 P 51-42	2
山本 綾乃 小笠 綾夏 (あかねジュニア)	○				○		M 2-0 G 4-0 P 60-29	1
天崎 友花 古屋 美咲 (廿日市西高校)	×	×					M 0-2 G 0-4 P 20-60	3

女子ダブルス5部 Dブロック	奥藤	田本	吉池	井田	上野	野吉	勝敗	順位
奥田 昭子 (高陽) 藤本 さゆり			○		×		M 1-1 G 3-2 P 66-56	2
吉井 芙紀 (織町中学校) 池田 すずか	×				×		M 0-2 G 0-4 P 28-60	3
上野 萌 貞吉 優香 (広陵高校)	○		○				M 2-0 G 4-1 P 74-52	1

女子ダブルス5部 Eブロック	橋塚	本谷	大瀬	戸野	米原	原赤井	勝敗	順位
橋本 美和 (ザ・ラケット) 塚谷 みゆき (チーム村上)			○		○		M 2-0 G 4-0 P 60-18	1
大瀬戸 響子 (織町中学校) 京野 洛早	×				×		M 0-2 G 0-4 P 24-60	3
米原 希 赤井田 杏 (舟入高校)	×	×	○				M 1-1 G 2-2 P 44-50	2

女子ダブルス5部 Fブロック	平山	河藤	小増	田田	黒瀬	瀬本	勝敗	順位
平河 花朋 (高陽高校) 山藤 愛美			×		○		M 1-1 G 2-2 P 42-39	2
小田 楓 (美鈴ヶ丘ジュニア) 増田 愛友 (安佐ジュニア)	○				○		M 2-0 G 4-0 P 60-22	1
黒瀬 七菜美 畑本 莉穂 (廿日市西高校)	×	×	×				M 0-2 G 0-4 P 19-60	3

女子ダブルス5部 Gブロック	林松	山浦	山下	元尾	関山	元根	勝敗	順位
林 柚希 (武田高校) 松浦 美穂			×	×	×		M 0-2 G 2-4 P 59-78	3
山下 みゆ紀 (織町中学校) 永尾 吏李賀	○				○		M 2-0 G 4-1 P 70-47	1
関元 涼華 (舟入高校) 山根 木綿子	○	×					M 1-1 G 2-3 P 56-60	2

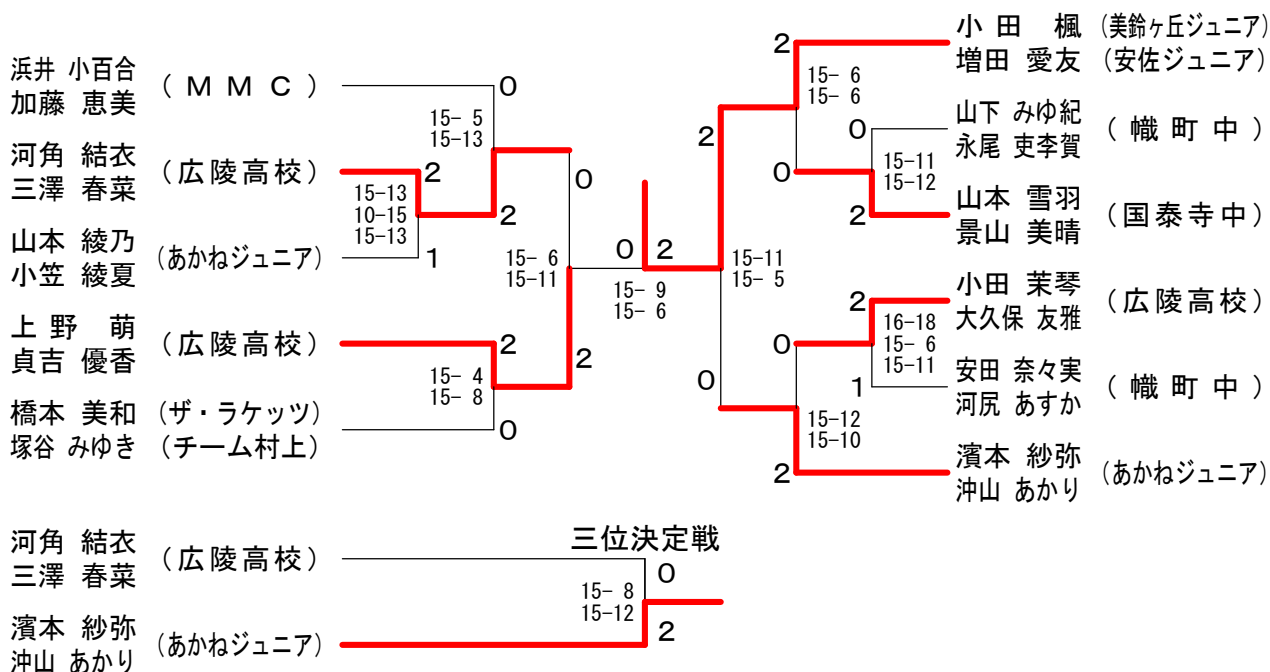
女子ダブルス5部 Hブロック	中住	村平	山景	本山	兒岡	玉島	勝敗	順位
中村 美海 (広陵高校) 住平 紬			×		○		M 1-1 G 2-2 P 46-50	2
山本 雪羽 (国泰寺中) 景山 美晴	○				○		M 2-0 G 4-0 P 60-26	1
兒玉 彩果 (廿日市西高校) 岡島 彩花	×	×	×				M 0-2 G 0-4 P 30-60	3

女子ダブルス5部 Iブロック	山正	本木	小大	田久保	佐吉	藤田	勝敗	順位
山本 美樹 (チーム村上) 正木 範子			×		×		M 0-2 G 0-4 P 45-60	3
小田 茉琴 (広陵高校) 大久保 友雅	○				○		M 2-0 G 4-1 P 72-55	1
佐藤 庵凧 (東雲中学校) 吉田 真由香 (伴中学校)	○	×					M 1-1 G 3-2 P 61-63	2

女子ダブルス5部 Jブロック	小山	山宅	安河	田尻	竹信	中廣	勝敗	順位
小山 琳音 (祇園北高校) 三宅 智奈			×		×		M 0-2 G 0-4 P 38-60	3
安田 奈々実 (織町中学校) 河尻 あすか	○				○		M 2-0 G 4-1 P 74-53	1
竹中 亜希美 (高陽高校) 信廣 祐里	○	×					M 1-1 G 3-2 P 71-70	2

女子ダブルス5部 Kブロック	江桑	藤田	濱沖	本山	松本	村中	勝敗	順位
江藤 楓花 (NEXT) 桑田 楓花			×	○	○		M 1-1 G 2-2 P 50-40	2
濱本 紗弥 (あかねジュニア) 沖山 あかり	○				○		M 2-0 G 4-0 P 60-27	1
松村 美緒 (廿日市西高校) 本中 春菜	×	×	×				M 0-2 G 0-4 P 17-60	3

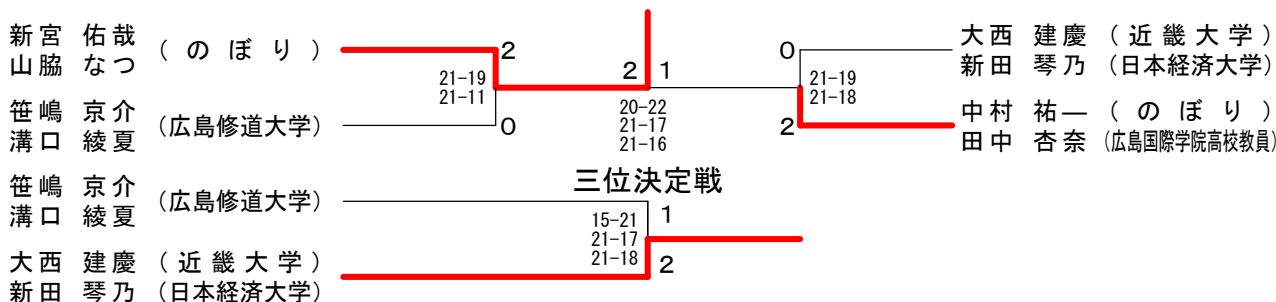
女子ダブルス5部 決勝トーナメント



混合ダブルス1部 Aブロック	新山	宮脇	村山	山口	大新	西田	勝敗	順位
新宮 佑哉 (のぼり) 山脇 なつ			○		○		M 2-0 G 4-1 P 102-66	1
村上 佳大 (島根大学) 山口 茉生央	x				x		M 0-2 G 1-4 P 69-100	3
大西 建慶 (近畿大学) 新田 琴乃 (日本経済大学)	x		○				M 1-1 G 3-3 P 108-113	2

混合ダブルス1部 Bブロック	中田	村中	由木	宇村	笹溝	嶋口	勝敗	順位
中村 祐一 (のぼり) 田中 杏奈 (広島国際学院高校教員)			○		○		M 2-0 G 4-0 P 84-24	1
由宇 将剛 (AQUAドライブ) 木村 文香	x				x		M 0-2 G 0-4 P 0-84	3
笹嶋 京介 (広島修道大学) 溝口 綾夏	x		○				M 1-1 G 2-2 P 66-42	2

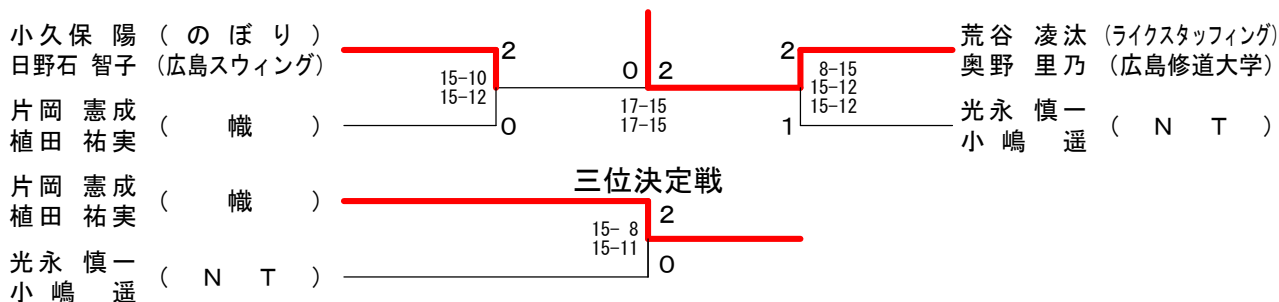
混合ダブルス1部 決勝トーナメント



混合ダブルス2部 Aブロック	小久保	日野石	江森	口田	荒奥	谷野	宗橋	山本	勝敗	順位
小久保 陽 (のぼり) 日野石 智子 (広島スウィング)			○		○		○		M 3-0 G 6-0 P 90-58	1
江口 諒太 (山口大学) 森田 千晴	x				x		○		M 1-2 G 2-4 P 77-76	3
荒谷 凌汰 (ライクスタッフィング) 奥野 里乃 (広島修道大学)	x		○				○		M 2-1 G 4-3 P 90-79	2
宗山 群 (日本経済大学) 橋本 麗央	x		x		x				M 0-3 G 1-6 P 61-105	4

混合ダブルス2部 Bブロック	片植	岡田	光小	永嶋	立花	花村	勝敗	順位
片岡 憲成 (職) 植田 祐実			x		○		M 1-1 G 3-2 P 72-68	2
光永 慎一 (N T) 小嶋 遥	○				○		M 2-0 G 4-2 P 87-74	1
立花 錬太 (広島修道大学) 田村 真季	x		x				M 0-2 G 1-4 P 54-71	3

混合ダブルス2部 決勝トーナメント



混合ダブルス3部 Aブロック	遠藤 聖之 下郡 優美 (ウニンガシヨット)	藤 木 元 郡 平 田 (広島修道大学)	林 内 田 中 野 (尾道市立大学)	大 槻 中 野 (尾道市立大学)	勝 敗	順位
		○ 13-15 15-11 15-6	× 15-7 10-15 12-15	× 18-20 13-15	M 1-2 G 3-5 P 111-104	3
	× 15-13 11-15 6-15		× 12-15 8-15	× 8-15 6-15	M 0-3 G 1-6 P 66-103	4
	○ 7-15 15-10 15-12	○ 15-12 15-8		× 15-11 9-15 9-15	M 2-1 G 5-3 P 100-98	2
	○ 20-18 15-13	○ 15-8 15-6	○ 11-15 15-9		M 3-0 G 6-1 P 106-78	1

混合ダブルス3部 Bブロック	渡 辺 良介 西 有 佐 (アルティ)	中 崎 翔 下 由 貴 (山口大学)	中 橋 一嘉 小 井 川 裕香 (あさほす)	奈 良 木 将人 土 居 美 香 子 (広島工業大学)	勝 敗	順位
		× 10-15 6-15	○ 16-14 15-11	○ 15-8 10-15 15-6	M 2-1 G 4-3 P 87-84	3
	○ 15-10 15-6		○ 15-11 15-5	× 14-16 15-12 14-16	M 2-1 G 5-2 P 103-76	1
	× 14-16 11-15	× 11-15 5-15		× 13-15 4-15	M 0-3 G 0-6 P 58-91	4
	× 8-15 15-10 6-15	○ 16-14 12-15 16-14	○ 15-13 15-4		M 2-1 G 5-3 P 103-100	2

混合ダブルス3部 Cブロック	隠 澤 和恭 谷 口 茜 (羽人)	関 本 俊輔 山 口 真穂 (広島修道大学)	梶 田 翔太 南 本 桃香 (広島国際学院高校)	勝 敗	順位
		○ 15-11 13-15 15-9	× 15-11 8-15 13-15	M 1-1 G 3-3 P 79-76	2
	× 11-15 15-13 9-15		× 10-15 6-15	M 0-2 G 1-4 P 51-73	3
	○ 11-15 15-8 15-13	○ 15-10 15-6		M 2-0 G 4-1 P 71-52	1

混合ダブルス3部 Dブロック	増 田 昂平 岡 紗 里 奈 (高宮体協)	永 島 拓已 三 林 里 緒 菜 (九州共立大学)	建 部 諒多 松 原 伶 奈 (福山誠之館)	勝 敗	順位
		× 15-6 9-15 9-15	○ 15-10 8-15 15-11	M 1-1 G 3-3 P 71-72	2
	○ 6-15 15-9 15-9		○ 15-12 15-10	M 2-0 G 4-1 P 66-55	1
	× 10-15 15-8 11-15	× 12-15 10-15		M 0-2 G 1-4 P 58-68	3

混合ダブルス3部 Eブロック	藤 坂 達也 藤 坂 恵 理 菜 (白島)	池 田 辰仁 田 中 友 美 (広島修道大学)	田 村 佑樹 大 澤 涼 子 (HUBC)	勝 敗	順位
		○ 15-8 15-8	× 5-15 10-15	M 1-1 G 2-2 P 45-46	2
	× 8-15 8-15		× 8-15 9-15	M 0-2 G 0-4 P 33-60	3
	○ 15-5 15-10	○ 15-8 15-9		M 2-0 G 4-0 P 60-32	1

混合ダブルス3部 Fブロック	原 弘之 野 戸 礼 奈 (大芝BC)	小 田 祐太 神 田 有 梨 (広島工業大学)	下 造 座 拳伸 深 水 絹 香 (広島経済大学)	勝 敗	順位
		○ 15-11 15-9	○ 15-7 9-15 15-12	M 2-0 G 4-1 P 69-54	1
	× 11-15 9-15		○ 15-12 15-10	M 1-1 G 2-2 P 50-52	2
	× 7-15 15-9 12-15	× 12-15 10-15		M 0-2 G 1-4 P 56-69	3

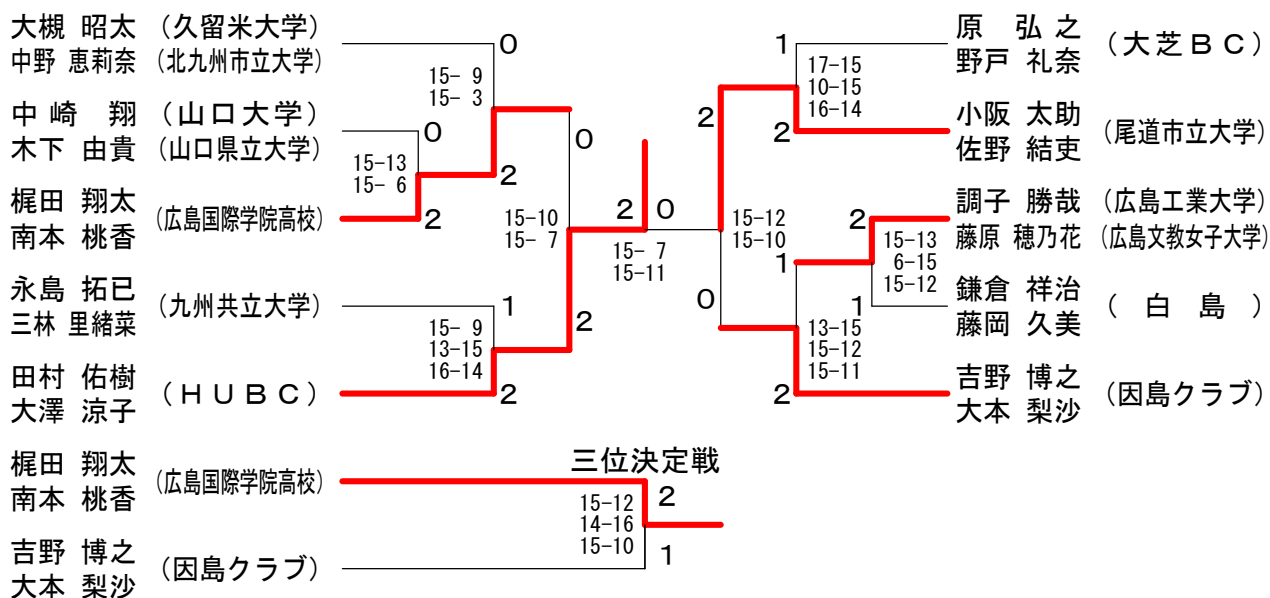
混合ダブルス3部 Gブロック	水 谷 龍大 筭 川 史 織 (ウニンガシヨット)	斎 藤 文也 神 田 衣 梨 (広島修道大学)	小 阪 太助 佐 野 結 吏 (尾道市立大学)	勝 敗	順位
		× 10-15 5-15	× 15-11 11-15 5-15	M 0-2 G 1-4 P 46-71	3
	○ 15-10 15-5		× 8-15 10-15	M 1-1 G 2-2 P 48-45	2
	○ 11-15 15-11 15-5	○ 15-8 15-10		M 2-0 G 4-1 P 71-49	1

混合ダブルス3部 Hブロック	北 山 傑 保 崎 朱 音 (アルティ)	調 子 勝哉 藤 原 穂 乃 花 (広島工業大学)	占 部 圭祐 中 田 奈 々 (九州共立大学)	勝 敗	順位
		× 13-15 9-15	○ 15-12 21-19	M 1-1 G 2-2 P 58-61	2
	○ 15-13 15-9		○ 15-11 12-15 16-14	M 2-0 G 4-1 P 73-62	1
	× 12-15 19-21	× 11-15 15-12 14-16		M 0-2 G 1-4 P 71-79	3

混合ダブルス3部 Iブロック	鎌 倉 祥治 藤 岡 久 美 (白島)	山 田 和樹 鍵 川 瀨 奈 (広島修道大学)	宗 重 修二 宗 重 直 美 (フリーセンス)	勝 敗	順位
		○ 15-11 15-13	○ 15-9 16-14	M 2-0 G 4-0 P 61-47	1
	× 11-15 13-15		× 13-15 15-12 7-15	M 0-2 G 1-4 P 59-72	3
	× 9-15 14-16	○ 15-13 12-15 15-7		M 1-1 G 2-3 P 65-66	2

混合ダブルス3部 Jブロック	吉 野 博之 大 本 梨 沙 (因島クラブ)	立 石 桐 菜 藤 田 千 咲 (九州共立大学)	永 井 波 瑠 山 本 優 香 (可部高校)	勝 敗	順位
		○ 12-15 15-6 17-15	○ 16-14 15-9	M 2-0 G 4-1 P 75-59	1
	× 15-12 6-15 15-17		○ 14-16 15-11 15-10	M 1-1 G 3-3 P 80-81	2
	× 14-16 9-15	× 16-14 11-15 10-15		M 0-2 G 1-4 P 60-75	3

混合ダブルス3部 決勝トーナメント



混合ダブルス4部 Aブロック	坂黒	脇墨	米森	川森	末竹	本井	木村	戸上	勝敗	順位
坂脇 達巳 黒墨 直子 (美鈴が丘JBC)			×	×	○				M 1-2 G 2-4 P 73-66	3
米川 優月 森 羽南花 (広島国際学院高校)	○			×	○				M 2-1 G 5-2 P 104-84	2
末本 直裕 竹井 千夏 (オレンジ)	○								M 3-0 G 6-1 P 104-69	1
木戸 水晶 村上 由依 (沼田高校)	×	×	×						M 0-3 G 0-6 P 28-90	4

混合ダブルス4部 Bブロック	桐中	田元	藤安	川部	内横	藤田	新奥	妻田	勝敗	順位
桐田 王應 中元 結美 (Takashi)			○	○	×	×			M 2-1 G 5-4 P 123-118	2
藤川 暉朗 安部 希美 (廿高女バド部)	×			○	×				M 1-2 G 3-5 P 107-106	3
内藤 晟雄 横田 久美子 (広島修道大学バドミントン部)	×	×							M 0-3 G 2-6 P 85-114	4
新妻 洋介 奥田 智恵美 (広島体協)	○	○	○						M 3-0 G 6-1 P 108-85	1

混合ダブルス4部 Cブロック	菅永	山松	本中	中前	村原	勝敗	順位
菅 政明 永松 直美 (スカイダックス)		○	×			M 1-1 G 2-3 P 63-61	2
山本 大貴 荒中 遥夏 (沼田高校)	×			×		M 0-2 G 1-4 P 46-70	3
中村 優人 前原 理沙 (広島工業大学 祇園体協)	○	○				M 2-0 G 4-0 P 60-38	1

混合ダブルス4部 Dブロック	瀬野	高野	橋高	末石	武岡	勝敗	順位
瀬野 佑斗 団 歩乃住 (ハルジオン)		○	×			M 1-1 G 3-2 P 63-57	2
高橋 海太 頼本 実来 (広島修道大学バドミントン部)	×			×		M 0-2 G 0-4 P 27-60	3
末武 隆一 石岡 沙樹 (廿高男バド部 廿高女バド部)	○	○				M 2-0 G 4-1 P 70-43	1

混合ダブルス4部 Eブロック	村尾	尾松	平島	田島	豊岡	勝敗	順位
村尾 忠義 村尾 若菜 (TEAM Mirai)			×	×		M 0-2 G 1-4 P 39-71	3
平田 雅也 松島 楓楽々 (沼田高校)	○			○		M 2-0 G 4-1 P 71-52	1
豊田 祥央 里岡 麻鈴 (廿高男バド部 廿高女バド部)	○	×				M 1-1 G 2-2 P 53-40	2

混合ダブルス4部 Fブロック	雑神	賀宮	難前	波田	岡田	勝敗	順位
雑賀 達生 神宮 なな (シャトルズ)			×	○		M 1-1 G 3-3 P 66-75	2
難波 吾貴勲 前田 薫奈 (広島修道大学 広島経済大学)	○			○		M 2-0 G 4-2 P 85-65	1
岡田 一樹 塩田 咲希 (広島高校)	×	×				M 0-2 G 2-4 P 71-82	3

混合ダブルス4部 Gブロック	由下	宇川	河折	野本	奥河	村野	勝敗	順位
由宇 裕明 下川 春香 (文化学園大学 都市学園大学)			○	×			M 1-1 G 2-3 P 59-71	2
河野 紘生 折本 和佳奈 (沼田高校)	×			×			M 0-2 G 1-4 P 61-74	3
奥村 航大 河野 陽 (だし巻玉子)	○	○					M 2-0 G 4-0 P 60-35	1

混合ダブルス4部 Hブロック	堂山	脇田	濱才	田谷	大奥	林田	勝敗	順位
堂脇 良介 山田 和奈 (HUBC)			×	○			M 1-1 G 2-3 P 69-71	2
濱田 雄介 才谷 彩香 (広島修道大学)	○			○			M 2-0 G 4-0 P 60-47	1
大林 祥也 奥田 陽菜 (廿高男バド部 廿高女バド部)	×	×					M 0-2 G 1-4 P 65-76	3

混合ダブルス4部 Iブロック	三井	好上	大三	下宅	石亀	井山	勝敗	順位
三好 大地 井上 愛菜 (広島都市学園大学 広島修道大学)			○	○			M 2-0 G 4-2 P 88-71	1
大下 敬太 三宅 優衣 (沼田高校)	×			○			M 1-1 G 3-2 P 61-70	2
石井 謙一 亀山 実穂 (オレンジ)	×	×					M 0-2 G 1-4 P 70-78	3

混合ダブルス4部 決勝トーナメント

