

小学4年男子シングルス Aブロック	江見	前田	山廣	勝敗	順位
江見 友希 (ABCジュニア)		○ -x	○ 15-5 15-3	M 2-0 G 4-0 P 60-8	1
前田 寛仁 (前田パドミントスクール)	x x-		x x-	M 0-2 G 0-4 P 0-60	3
山廣 悠斗 (NEXT)	x 5-15 3-15	○ -x		M 1-1 G 2-2 P 38-30	2

小学4年男子シングルス Bブロック	遠藤	樋口	川上	勝敗	順位
遠藤 淳生 (美鈴が丘JBC)		○ 15-12 15-5	○ 15-2 15-4	M 2-0 G 4-0 P 60-23	1
樋口 慎吾 (児島KIDS・虹)	x 12-15 5-15		○ 15-6 15-10	M 1-1 G 2-2 P 47-46	2
川上 翔大 (星野BJS)	x 2-15 4-15	x 6-15 10-15		M 0-2 G 0-4 P 22-60	3

小学4年男子シングルス Cブロック	石原	吉高	大山	勝敗	順位
石原 克起 (あかねジュニア)		○ 15-6 15-10	○ -x	M 2-0 G 4-0 P 60-16	1
吉高 来星 (花岡ジュニア)	x 6-15 10-15		○ -x	M 1-1 G 2-2 P 46-30	2
大山 陽翔 (前田パドミントスクール)	x x-	x x-		M 0-2 G 0-4 P 0-60	3

小学4年男子シングルス Dブロック	森山	上野	勘藤	勝敗	順位
森山 大夢 (あかねジュニア)		○ 15-9 15-11	○ 15-3 15-5	M 2-0 G 4-0 P 60-28	1
上野 寛和 (花岡ジュニア)	x 9-15 11-15		x 9-15 15-9 8-15	M 0-2 G 1-4 P 52-69	3
勘藤 魁人 (総社羽球道場)	x 3-15 5-15	○ 15-9 9-15 15-8		M 1-1 G 2-3 P 47-62	2

小学4年男子シングルス Eブロック	坂井	末元	宮本	勝敗	順位
坂井 大迪 (三原ジュニア)		○ 15-3 15-5	○ 15-7 15-9	M 2-0 G 4-0 P 60-24	1
末元 千陽 (下松ジュニア)	x 3-15 5-15		x 12-15 12-15	M 0-2 G 0-4 P 32-60	3
宮本 拓実 (南郷キュービット)	x 7-15 9-15	○ 15-12 15-12		M 1-1 G 2-2 P 46-54	2

小学4年男子シングルス Fブロック	中村	及川	岡本	勝敗	順位
中村 拓幹 (広島安佐ジュニア)		○ 15-3 15-4	○ 15-10 10-15 15-13	M 2-0 G 4-1 P 70-45	1
及川 基 (花岡ジュニア)	x 3-15 4-15		x 3-15 12-15	M 0-2 G 0-4 P 22-60	3
岡本 翔斗 (泳井パドミントクラブ)	x 10-15 15-10 13-15	○ 15-3 15-12		M 1-1 G 3-2 P 68-55	2

小学4年男子シングルス Gブロック	坂本	市山	津村	勝敗	順位
坂本 大地 (フェニックス松島スポーツ少年団)		○ 15-6 15-7	○ 15-6 15-4	M 2-0 G 4-0 P 60-23	1
市山 昊輝 (下松ジュニア)	x 6-15 7-15		○ 15-7 15-9	M 1-1 G 2-2 P 43-46	2
津村 泰誠 (前田パドミントスクール)	x 6-15 4-15	x 7-15 9-15		M 0-2 G 0-4 P 26-60	3

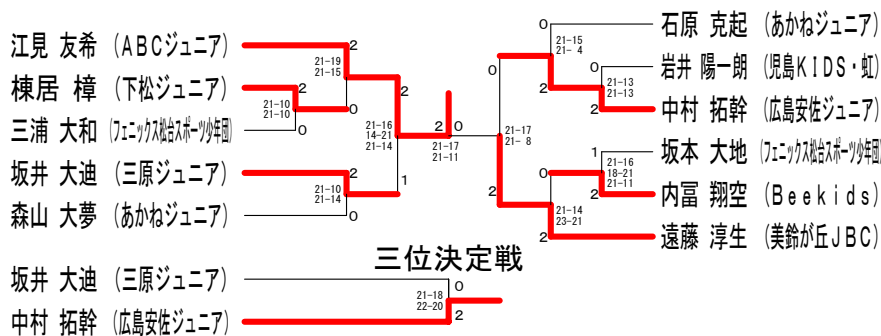
小学4年男子シングルス Hブロック	三浦	立脇	田貝	勝敗	順位
三浦 大和 (フェニックス松島スポーツ少年団)		○ 15-8 15-8	○ 15-10 15-8	M 2-0 G 4-0 P 60-34	1
立脇 悠羽 (花岡ジュニア)	x 8-15 8-15		x 8-15 15-7 14-15	M 0-2 G 1-4 P 53-67	3
田貝 太一 (飛鳥クラブ)	x 10-15 8-15	○ 15-8 7-15 15-14		M 1-1 G 2-3 P 55-67	2

小学4年男子シングルス Iブロック	棟居	森	増田	勝敗	順位
棟居 樟 (下松ジュニア)		○ -x	○ 15-5 15-4	M 2-0 G 4-0 P 60-9	1
森 湧一朗 (東郷ジュニアパドミントクラブ)	x x-		x x-	M 0-2 G 0-4 P 0-60	3
増田 大輝 (広島安佐ジュニア)	x 5-15 4-15	○ -x		M 1-1 G 2-2 P 39-30	2

小学4年男子シングルス Jブロック	内富	大森	廣田	勝敗	順位
内富 翔空 (Beekids)		○ 15-12 15-10	○ 15-0 15-0	M 2-0 G 4-0 P 60-22	1
大森 翔太 (児島KIDS・虹)	x 12-15 10-15		○ 15-7 15-0	M 1-1 G 2-2 P 52-37	2
廣田 暉 (東郷ジュニアパドミントクラブ)	x 0-15 0-15	x 7-15 0-15		M 0-2 G 0-4 P 7-60	3

小学4年男子シングルス Kブロック	岩井	綱本	山下	勝敗	順位
岩井 陽一朗 (児島KIDS・虹)		○ 15-12 15-7	○ 15-4 15-6	M 2-0 G 4-0 P 60-29	1
綱本 光希 (花岡ジュニア)	x 12-15 7-15		○ 15-5 15-8	M 1-1 G 2-2 P 49-43	2
山下 翼 (東郷ジュニアパドミントクラブ)	x 4-15 6-15	x 5-15 8-15		M 0-2 G 0-4 P 23-60	3

小学4年男子シングルス 決勝トーナメント



小学5年男子シングルス A ブロック	沖本	松内	豊島	松本	勝敗	順位
沖本 優大 (原ジュニア)		○ 15-4 15-9	○ 15-1 15-1	○ 15-5 15-7	M 3-0 G 6-0 P 90-27	1
松内 煌 (飛鳥クラブ)	×		○ 15-7 15-8	×	M 1-2 G 3-4 P 78-86	3
豊島 英也 (広島ジュニアバドミントンクラブ)	×	×		×	M 0-3 G 0-6 P 27-90	4
松本 大吾 (下松ジュニア)	×	○ 15-11 11-15 15-9	○ 15-2 15-8		M 2-1 G 4-3 P 83-75	2

小学5年男子シングルス B ブロック	安田	松村	山本	勝敗	順位
安田 輝 (前田バドミントンスクール)		○ 15-10 14-15 15-8	○ 15-3 15-6	M 2-0 G 4-1 P 74-42	1
松村 悠来 (花岡ジュニア)	×		○ 15-4 15-10	M 1-1 G 3-2 P 63-58	2
山本 翔生 (羽ジュニア)	×	×		M 0-2 G 0-4 P 23-60	3

小学5年男子シングルス C ブロック	兵頭	池田	森畑	勝敗	順位
兵頭 蒼季 (Beekids)		×	×	M 0-2 G 0-4 P 0-60	3
池田 創太 (三原ジュニア)	○		○ 15-8 15-3	M 2-0 G 4-0 P 60-11	1
森畑 晴太 (高陽ジュニア)	○	×		M 1-1 G 2-2 P 41-30	2

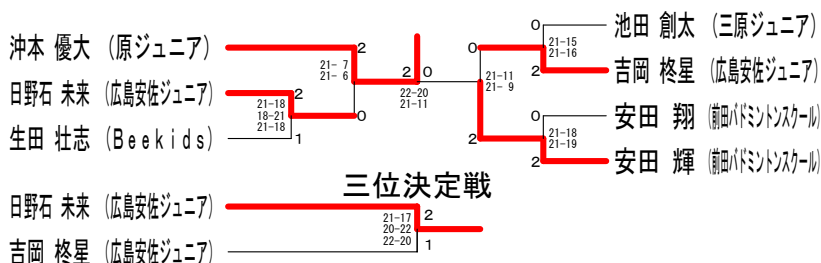
小学5年男子シングルス D ブロック	生田	片岡	品川	勝敗	順位
生田 壮志 (Beekids)		○ 15-2 15-5	○ 15-8 15-4	M 2-0 G 4-0 P 60-19	1
片岡 健汰 (永井バドミントンクラブ)	×		×	M 0-2 G 0-4 P 30-60	3
品川 蓮太 (高陽ジュニア)	×	○ 15-10 15-13		M 1-1 G 2-2 P 42-53	2

小学5年男子シングルス E ブロック	日野石	西川	廣田	勝敗	順位
日野石 未来 (広島安佐ジュニア)		○ 15-5 15-8	○ 15-3 15-2	M 2-0 G 4-0 P 60-18	1
西川 裕暉 (飛鳥クラブ)	×		○ 15-3 15-1	M 1-1 G 2-2 P 43-34	2
廣田 樹 (瀬野ジュニアバドミントンクラブ)	×	×		M 0-2 G 0-4 P 9-60	3

小学5年男子シングルス F ブロック	吉岡	山下	高須賀	勝敗	順位
吉岡 柊星 (広島安佐ジュニア)		○ 15-6 14-15 15-7	○ 15-5 15-11	M 2-0 G 4-1 P 74-44	1
山下 歩睦 (ABCジュニア)	×		○ 10-15 15-6 15-10	M 1-1 G 3-3 P 68-75	2
高須賀 蓮斗 (高陽ジュニア)	×	×		M 0-2 G 1-4 P 47-70	3

小学5年男子シングルス G ブロック	安田	田村	濱岡	勝敗	順位
安田 翔 (前田バドミントンスクール)		○ 15-8 15-10	○ 15-6 15-10	M 2-0 G 4-0 P 60-34	1
田村 庵 (高陽ジュニア)	×		×	M 0-2 G 0-4 P 39-60	3
濱岡 晴都 (広島安佐ジュニア)	×	○ 15-9 15-12		M 1-1 G 2-2 P 46-51	2

小学5年男子シングルス 決勝トーナメント



小学6年男子シングルス Aブロック	平田	山下	古屋	勝敗	順位
平田 璃月 (永井バドミントンクラブ)		○ 15-7 15-5	○ 15-10 15-9	M 2-0 G 4-0 P 60-31	1
山下 勝勲 (山崎ジュニアバドミントンクラブ)	× 7-15 5-15		× x-	M 0-2 G 0-4 P 12-60	3
古屋 恵大 (美鈴ジュニアバドミントンクラブ)	× 10-15 9-15	○ -x		M 1-1 G 2-2 P 49-30	2

小学6年男子シングルス Bブロック	森川	上村	大江	勝敗	順位
森川 翔暉 (広島安佐ジュニア)		○ 15-14 15-7	○ 15-4 15-5	M 2-0 G 4-0 P 60-30	1
上村 夏葵 (八代ジュニア)	× 14-15 7-15		○ 15-1 15-7	M 1-1 G 2-2 P 51-38	2
大江 陸未 (高陽ジュニア)	× 4-15 5-15	× 1-15 7-15		M 0-2 G 0-4 P 17-60	3

小学6年男子シングルス Cブロック	奥野	池田	木村	勝敗	順位
奥野 天斗 (三原ジュニア)		○ 15-9 15-6	○ 15-2 15-6	M 2-0 G 4-0 P 60-23	1
池田 賢飛 (山崎ジュニアバドミントンクラブ)	× 9-15 6-15		× 12-15 12-15	M 0-2 G 0-4 P 39-60	3
木村 颯汰 (あかねジュニア)	× 2-15 6-15	○ 15-12 15-12		M 1-1 G 2-2 P 38-54	2

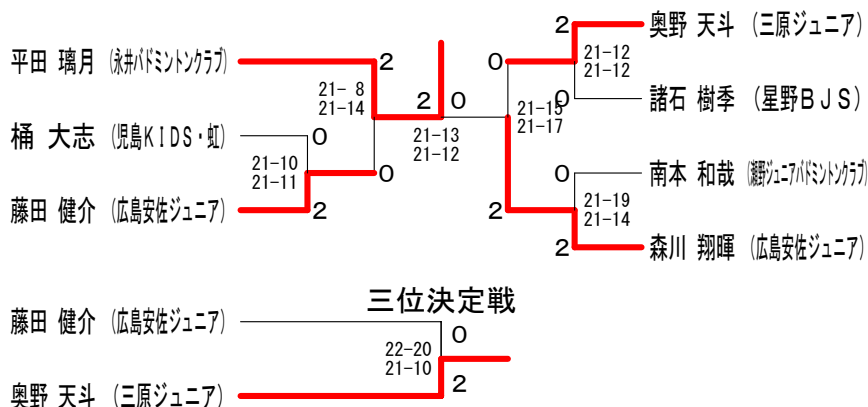
小学6年男子シングルス Dブロック	藤田	小幡	岩本	勝敗	順位
藤田 健介 (広島安佐ジュニア)		○ 15-7 15-11	○ 15-5 10-15 15-11	M 2-0 G 4-1 P 70-49	1
小幡 真己 (永井バドミントンクラブ)	× 7-15 11-15		× 4-15 5-15	M 0-2 G 0-4 P 27-60	3
岩本 隼介 (美鈴が丘JBC)	× 5-15 15-10 15-15	○ 15-4 15-5		M 1-1 G 3-2 P 61-49	2

小学6年男子シングルス Eブロック	三林	桶	安永	勝敗	順位
三林 流聖 (広島安佐ジュニア)		× 13-15 13-15	○ 15-4 15-8	M 1-1 G 2-2 P 56-42	2
桶 大志 (児島KIDS・虹)	○ 15-13 15-13		○ 15-5 15-4	M 2-0 G 4-0 P 60-35	1
安永 伊吹 (高陽ジュニア)	× 4-15 8-15	× 5-15 4-15		M 0-2 G 0-4 P 21-60	3

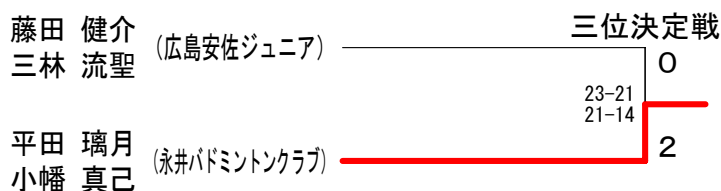
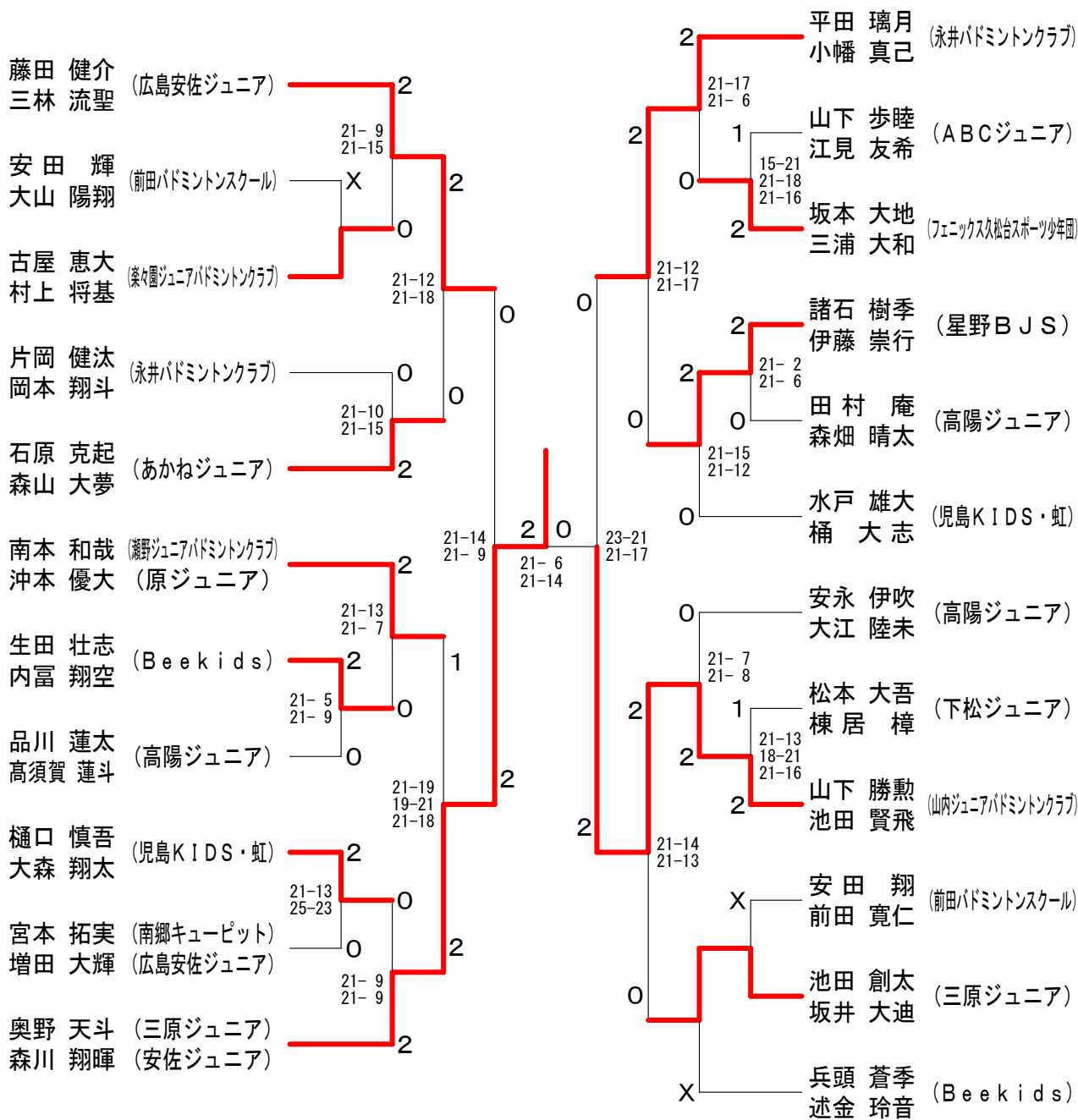
小学6年男子シングルス Fブロック	諸石	水戸	村上	勝敗	順位
諸石 樹季 (星野BJS)		○ 15-14 15-9	× 11-15 15-14 14-15	M 1-1 G 3-2 P 70-67	1
水戸 雄大 (児島KIDS・虹)	× 14-15 9-15		○ 15-14 7-15 15-14	M 1-1 G 2-3 P 60-73	3
村上 将基 (美鈴ジュニアバドミントンクラブ)	○ 15-11 14-15 15-14	× 14-15 15-7 14-15		M 1-1 G 3-3 P 87-77	2

小学6年男子シングルス Gブロック	伊藤	南本	尾上	勝敗	順位
伊藤 崇行 (星野BJS)		× 6-15 15-12 13-15	○ 15-8 15-11	M 1-1 G 3-2 P 64-61	2
南本 和哉 (山崎ジュニアバドミントンクラブ)	○ 15-6 12-15 15-13		○ 15-10 15-9	M 2-0 G 4-1 P 72-53	1
尾上 慶太 (美鈴ジュニアバドミントンクラブ)	× 8-15 11-15	× 10-15 9-15		M 0-2 G 0-4 P 38-60	3

小学6年男子シングルス 決勝トーナメント



小学生男子ダブルス



小学4年女子シングルス Aブロック	小田	沼田	手島	青江	勝敗	順位
小田 楓 (あかねジュニア)		○ 15-7 15-6	○ 15-4 15-4	○ 15-10 15-7	M 3-0 G 6-0 P 90-38	1
沼田 弥乘 (南郷キュービット)	×		○ 15-9 15-6	○ 15-13 15-13	M 2-1 G 4-2 P 73-71	2
手島 ななせ (広島安佐ジュニア)	×	×		×	M 0-3 G 0-6 P 39-90	4
青江 莉紗 (泳井パドミンククラブ)	×	×	○ 15-10 15-6		M 1-2 G 2-4 P 73-76	3

小学4年女子シングルス Bブロック	古田	池原	吉田	勝敗	順位
古田 志穂 (下松ジュニア)		○ 15-10 15-7	○ 15-1 15-3	M 2-0 G 4-0 P 60-21	1
池原 彩月 (南郷キュービット)	×		○ 15-3 15-2	M 1-1 G 2-2 P 47-35	2
吉田 安里 (高陽ジュニア)	×	×		M 0-2 G 0-4 P 9-60	3

小学4年女子シングルス Cブロック	林	森	坂本	勝敗	順位
林 知衣奈 (下松ジュニア)		○ 15-1 15-4	○ 15-8 15-2	M 2-0 G 4-0 P 60-15	1
森 史華 (瀬戸アパドミンククラブ)	×		×	M 0-2 G 0-4 P 15-60	3
坂本 歩美 (親野福祉スポーツ少年部)	×	○ 15-5 15-5		M 1-1 G 2-2 P 40-40	2

小学4年女子シングルス Dブロック	増田	飯田	日浦	勝敗	順位
増田 愛友 (広島安佐ジュニア)		○ 15-9 15-8	○ 15-2 15-3	M 2-0 G 4-0 P 60-22	1
飯田 ひかり (下松ジュニア)	×		○ 15-5 15-4	M 1-1 G 2-2 P 47-39	2
日浦 咲月 (宇品ジュニア)	×	×		M 0-2 G 0-4 P 14-60	3

小学4年女子シングルス Eブロック	杉原	高須賀	三田	勝敗	順位
杉原 亜美 (杉原パドミンククラブ)		○ 15-0 15-4	○ 15-3 15-3	M 2-0 G 4-0 P 60-10	1
高須賀 心寧 (高陽ジュニア)	×		×	M 0-2 G 0-4 P 25-60	3
三田 愛舞 (宇品ジュニア)	×	○ 15-9 15-12		M 1-1 G 2-2 P 36-51	2

小学4年女子シングルス Fブロック	大平	野田	野々村	勝敗	順位
大平 美空 (フェニックス対松島スポーツ少年部)		×	○ 15-11 15-6	M 1-1 G 3-2 P 60-58	2
野田 紋花 (下松ジュニア)	○ 11-15 15-7 15-8		○ 15-4 12-15 15-5	M 2-0 G 4-2 P 83-54	1
野々村 結菜 (宇品ジュニア)	×	×		M 0-2 G 1-4 P 41-72	3

小学4年女子シングルス Gブロック	川瀬	服部	國竹	勝敗	順位
川瀬 茉央 (フェニックス対松島スポーツ少年部)		×	○ 15-5 15-10	M 1-1 G 2-2 P 40-45	2
服部 莉歩 (児島KIDS・虹)	○ 15-7 15-3		○ 15-7 15-8	M 2-0 G 4-0 P 60-25	1
國竹 星 (NEXT)	×	×		M 0-2 G 0-4 P 30-60	3

小学4年女子シングルス Hブロック	中島	西原	上野	勝敗	順位
中島 美月 (牛津JBC)		○ 15-10 15-11	○ 15-11 15-10	M 2-0 G 4-0 P 60-42	1
西原 莉理衣 (児島KIDS・虹)	×		×	M 0-2 G 0-4 P 41-60	3
上野 帆七海 (三入ジュニア)	×	○ 15-10 15-10		M 1-1 G 2-2 P 51-50	2

小学4年女子シングルス Iブロック	住田	山本	尾崎	勝敗	順位
住田 彩羽 (親野福祉スポーツ少年部)		○ 15-12 15-4	○ 15-10 15-7	M 2-0 G 4-0 P 60-33	1
山本 あこ (児島KIDS・虹)	×		×	M 0-2 G 0-4 P 34-60	3
尾崎 千歩 (高陽ジュニア)	×	○ 15-12 15-6		M 1-1 G 2-2 P 47-48	2

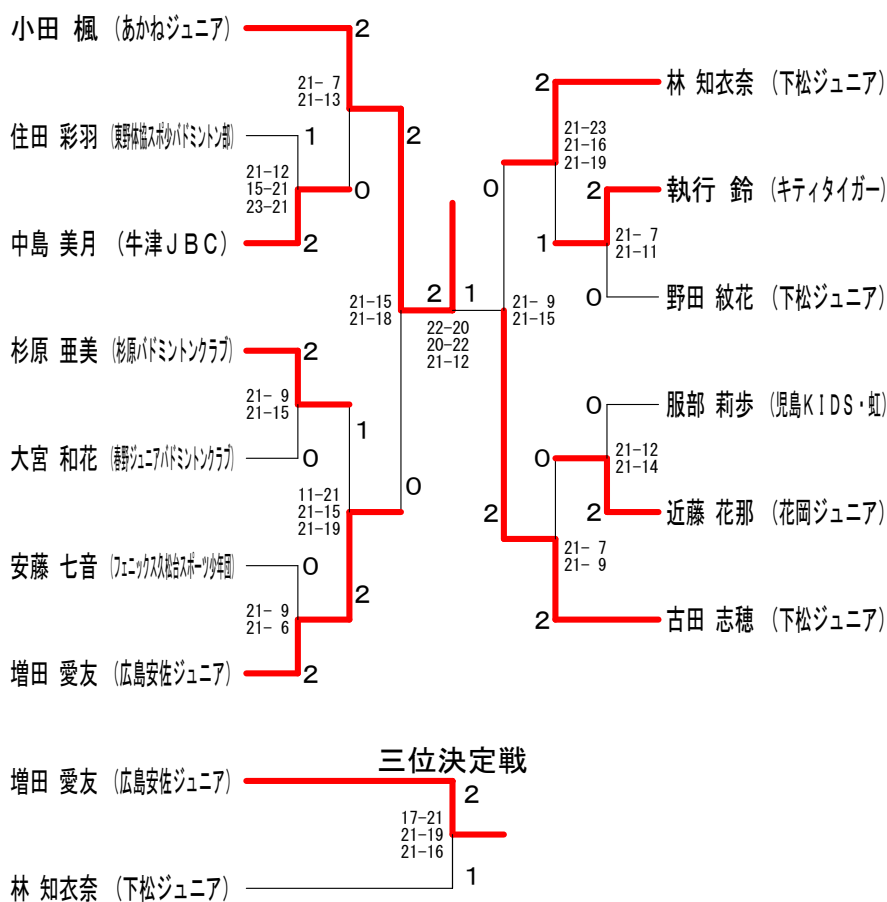
小学4年女子シングルス Jブロック	近藤	馬場	藤本	勝敗	順位
近藤 花那 (花岡ジュニア)		○ 15-10 15-7	○ 15-4 15-5	M 2-0 G 4-0 P 60-26	1
馬場 千尋 (児島KIDS・虹)	×		×	M 0-2 G 0-4 P 39-60	3
藤本 咲津希 (宇品ジュニア)	×	○ 15-14 15-8		M 1-1 G 2-2 P 39-52	2

小学4年女子シングルス Kブロック	執行	赤木	終	勝敗	順位
執行 鈴 (キティタイガー)		○ 15-10 15-2	○ 15-5 15-2	M 2-0 G 4-0 P 60-19	1
赤木 有咲 (児島KIDS・虹)	×		×	M 0-2 G 1-4 P 43-65	3
終 心陽 (星野BJS)	×	○ 15-8 5-15 15-8		M 1-1 G 2-3 P 42-61	2

小学4年女子シングルス Lブロック	大宮	根木	小川	勝敗	順位
大宮 和花 (瀬戸アパドミンククラブ)		○ 15-5 15-7	○ 15-11 16-14	M 2-0 G 4-0 P 61-37	1
根木 咲佳 (泳井パドミンククラブ)	×		×	M 0-2 G 0-4 P 38-60	3
小川 舞桜 (三入ジュニアパドミンク)	×	○ 15-12 15-14		M 1-1 G 2-2 P 55-57	2

小学4年女子シングルス Mブロック	安藤	武藤	植村	勝敗	順位
安藤 七音 (フェニックス及松台スポーツ少年団)	○	○	○	M 2-0 G 4-0 P 60-34	1
武藤 杏菜 (星野BJS)	×	○	×	M 0-2 G 0-4 P 30-60	3
植村 美奈 (前田パドミントンスクール)	×	○	○	M 1-1 G 2-2 P 50-46	2

小学4年女子シングルス 決勝トーナメント



小学5年女子シングルス Aブロック	今泉	渡邊	津村	吉田	勝敗	順位
今泉 明日香 (牛津JBC)	○	○	○	M 3-0 G 6-1 P 99-39	1	
渡邊 優亜 (星野BJS)	×	○	×	M 0-3 G 1-6 P 60-102	4	
津村 梨菜 (前田バドミントンスクール)	×	○	○	M 2-1 G 5-2 P 87-65	2	
吉田 味由 (高陽ジュニア)	×	○	×	M 1-2 G 2-5 P 59-99	3	

小学5年女子シングルス Bブロック	安延	池原	伊瀬	勝敗	順位
安延 心結 (泳井バドミントンクラブ)	○	○	M 2-0 G 4-0 P 60-40	1	
池原 小晴 (南郷キュービット)	×	○	M 1-1 G 2-3 P 59-70	2	
伊瀬 友花 (後援ジュニアバドミントンクラブ)	×	×	M 0-2 G 1-4 P 61-70	3	

小学5年女子シングルス Cブロック	伊藤	大谷	香山	勝敗	順位
伊藤 天音 (調子ジュニアバドミントンクラブ)	○	○	M 2-0 G 4-0 P 60-21	1	
大谷 明実 (星野BJS)	×	×	M 0-2 G 0-4 P 22-60	3	
香山 舞 (美鈴が丘JBC)	×	○	M 1-1 G 2-2 P 44-45	2	

小学5年女子シングルス Dブロック	上田	中島	桑田	勝敗	順位
上田 心乃華 (後援ジュニアバドミントンクラブ)	×	×	M 0-2 G 0-4 P 0-60	3	
中島 蒼 (牛津JBC)	○	○	M 2-0 G 4-0 P 60-13	1	
桑田 楓花 (NEXT)	×	×	M 1-1 G 2-2 P 43-30	2	

小学5年女子シングルス Eブロック	加藤	高野	尾崎	勝敗	順位
加藤 夏音 (原ジュニア)	○	○	M 2-0 G 4-0 P 60-26	1	
高野 あおい (南郷キュービット)	×	×	M 0-2 G 1-4 P 45-69	3	
尾崎 嬉多 (高陽ジュニア)	×	○	M 1-1 G 2-3 P 56-66	2	

小学5年女子シングルス Fブロック	野田	山崎	狩野	勝敗	順位
野田 遥加 (下松ジュニア)	×	○	M 1-1 G 2-2 P 48-40	2	
山崎 七海 (祇園ジュニア)	○	○	M 2-0 G 4-0 P 60-34	1	
狩野 真衣 (高陽ジュニア)	×	×	M 0-2 G 0-4 P 26-60	3	

小学5年女子シングルス Gブロック	高村	赤木	森	勝敗	順位
高村 優羽 (下松ジュニア)	○	○	M 2-0 G 4-0 P 60-13	1	
赤木 妃奈 (児島KIDS・虹)	×	×	M 0-2 G 0-4 P 26-60	3	
森 千遠 (調子ジュニアバドミントンクラブ)	×	○	M 1-1 G 2-2 P 37-50	2	

小学5年女子シングルス Hブロック	横山	大宮	矢田貝	勝敗	順位
横山 心音 (原ジュニア)	×	○	M 1-1 G 2-2 P 46-50	2	
大宮 友果 (調子ジュニアバドミントンクラブ)	○	○	M 2-0 G 4-0 P 60-40	1	
矢田貝 凜 (宇品ジュニア)	×	×	M 0-2 G 0-4 P 44-60	3	

小学5年女子シングルス Iブロック	光岡	佐々木	上原	勝敗	順位
光岡 瑠那 (泳井バドミントンクラブ)	○	○	M 2-0 G 4-0 P 60-25	1	
佐々木 彩聖 (星野BJS)	×	×	M 0-2 G 0-4 P 23-60	3	
上原 真姫 (広島安佐ジュニア)	×	○	M 1-1 G 2-2 P 46-44	2	

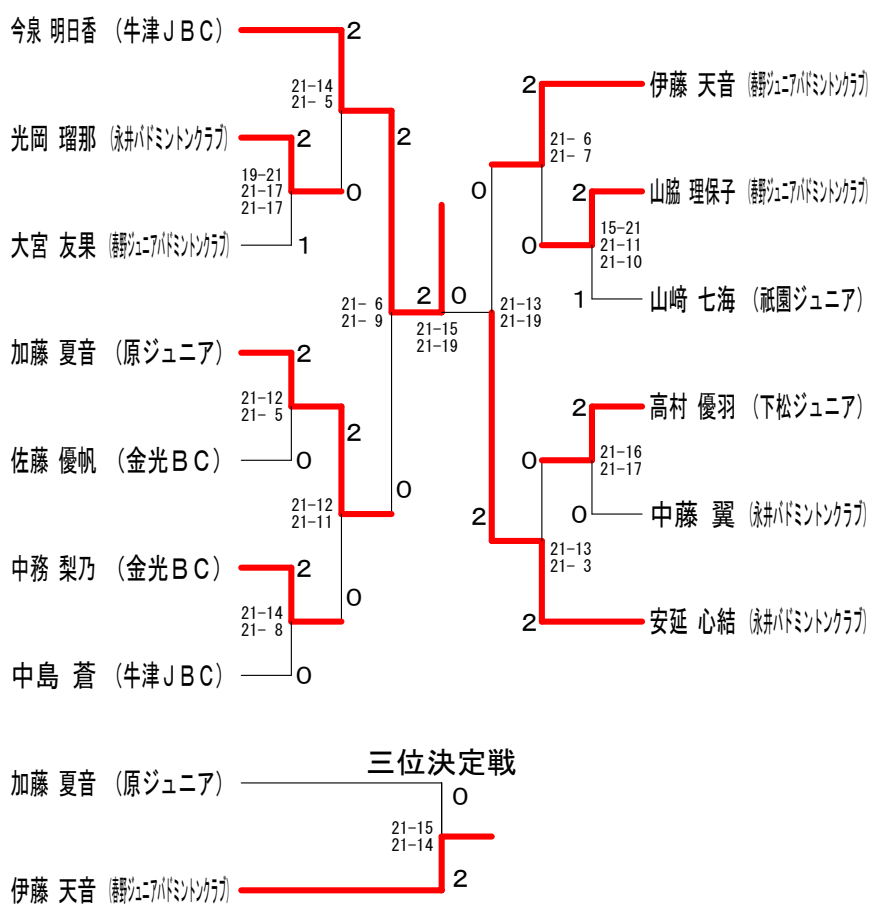
小学5年女子シングルス Jブロック	中藤	若槻	小川	勝敗	順位
中藤 翼 (泳井バドミントンクラブ)	○	○	M 2-0 G 4-1 P 69-43	1	
若槻 美樹 (星野BJS)	×	○	M 1-1 G 3-2 P 68-49	2	
小川 未紗 (前入ジュニアバドミントン)	×	×	M 0-2 G 0-4 P 15-60	3	

小学5年女子シングルス Kブロック	秋田	山脇	横山	勝敗	順位
秋田 まな (泳井バドミントンクラブ)	×	×	M 0-2 G 0-4 P 0-60	3	
山脇 理保子 (調子ジュニアバドミントンクラブ)	○	○	M 2-0 G 4-0 P 60-18	1	
横山 和実 (祇園ジュニア)	○	×	M 1-1 G 2-2 P 48-30	2	

小学5年女子シングルス Lブロック	佐藤	橋本	日山	勝敗	順位
佐藤 優帆 (金光BC)	○	○	M 2-0 G 4-1 P 74-55	1	
橋本 侑愛 (下松ジュニア)	×	×	M 0-2 G 1-4 P 56-74	3	
日山 花音 (宇品ジュニア)	×	○	M 1-1 G 2-2 P 49-50	2	

小学5年女子シングルス Mブロック	中務	田中	日山	勝敗	順位
中務 梨乃 (金光BC)		○ -x	○ 15-14 15-14	M 2-0 G 4-0 P 60-28	1
田中 美里 (美鈴が丘JBC)	x x-		x x-	M 0-2 G 0-4 P 0-60	3
日山 風花 (宇品ジュニア)	x 14-15 14-15	○ -x		M 1-1 G 2-2 P 58-30	2

小学5年女子シングルス 決勝トーナメント



小学6年女子シングルス Aブロック	田中	金丸	川田	藤木	勝敗	順位
田中 遥奈 (TOYO体協BC)		○ 15-3 15-5	○ 15-4 15-7	○ 15-5 15-3	M 3-0 G 6-0 P 90-27	1
金丸 葵 (原ジュニア)	×		○ 15-10 15-8	○ 15-6 15-12	M 2-1 G 4-2 P 68-66	2
川田 潤葉 (星野BJS)	×	×		○ 15-11 16-14	M 1-2 G 2-4 P 60-85	3
藤木 奏寧 (あかねジュニア)	×	×	×		M 0-3 G 0-6 P 51-91	4

小学6年女子シングルス Bブロック	金廣	三上	竹本	黒木	勝敗	順位
金廣 真季 (Beekids)		○ 15-6 15-1	○ 15-4 15-2	○ 15-5 15-0	M 3-0 G 6-0 P 90-18	1
三上 紗椰 (原ジュニア)	×		×	×	M 0-3 G 1-6 P 54-101	4
竹本 七菜 (児島KIDS・虹)	×	○ 15-12 15-6		○ 15-7 15-2	M 2-1 G 4-2 P 66-57	2
黒木 夢礼 (NEXT)	×	○ 15-7 11-15 15-7	×		M 1-2 G 2-5 P 55-89	3

小学6年女子シングルス Cブロック	日野石	下村	金本	勝敗	順位
日野石 杏 (広島安佐ジュニア)		×	○ 15-12 15-6	M 1-1 G 3-2 P 72-55	2
下村 彩花 (牛津JBC)	○ 15-13 7-15 15-14		○ 15-7 15-6	M 2-0 G 4-1 P 67-55	1
金本 彩加 (原ジュニア)	×	×		M 0-2 G 0-4 P 31-60	3

小学6年女子シングルス Dブロック	豊口	近藤	野々村	勝敗	順位
豊口 紗智華 (広島安佐ジュニア)		○ 15-12 15-7	○ 15-1 15-3	M 2-0 G 4-0 P 60-23	1
近藤 茉夏 (花岡ジュニア)	×		○ 15-8 15-8	M 1-1 G 2-2 P 49-46	2
野々村 早妃 (宇品ジュニア)	×	×		M 0-2 G 0-4 P 20-60	3

小学6年女子シングルス Eブロック	竹中	古賀	三田	勝敗	順位
竹中 梨紗 (広島安佐ジュニア)		○ 15-7 15-9	○ 15-6 15-5	M 2-0 G 4-0 P 60-27	1
古賀 まな美 (牛津JBC)	×		○ 15-5 15-6	M 1-1 G 2-2 P 46-41	2
三田 心愛 (宇品ジュニア)	×	×		M 0-2 G 0-4 P 22-60	3

小学6年女子シングルス Fブロック	小田	平井	山下	勝敗	順位
小田 風音 (あかねジュニア)		○ 15-9 15-14	○ 15-8 15-7	M 2-0 G 4-0 P 60-38	1
平井 音綺 (児島ジュニア)	×		○ 15-9 11-15 15-5	M 1-1 G 2-3 P 64-59	2
山下 楓 (原ジュニア)	×	×		M 0-2 G 1-4 P 44-71	3

小学6年女子シングルス Gブロック	中田	小山	石富	勝敗	順位
中田 陽菜 (東野体協スポ少バドミントン部)		○ 15-3 15-4	○ 15-3 15-4	M 2-0 G 4-0 P 60-7	1
小山 汐那 (前田バドミントンスクール)	×		×	M 0-2 G 0-4 P 0-60	3
石富 花 (宇品ジュニア)	×	○ 15-7 15-14		M 1-1 G 2-2 P 37-30	2

小学6年女子シングルス Hブロック	定本	筒井	和田	勝敗	順位
定本 涼菜 (キティタイガー)		○ 15-5 15-0	○ 15-2 15-5	M 2-0 G 4-0 P 60-12	1
筒井 彩羽 (牛津JBC)	×		○ 15-9 15-4	M 1-1 G 2-2 P 35-43	2
和田 琳 (東野体協スポ少バドミントン部)	×	×		M 0-2 G 0-4 P 20-60	3

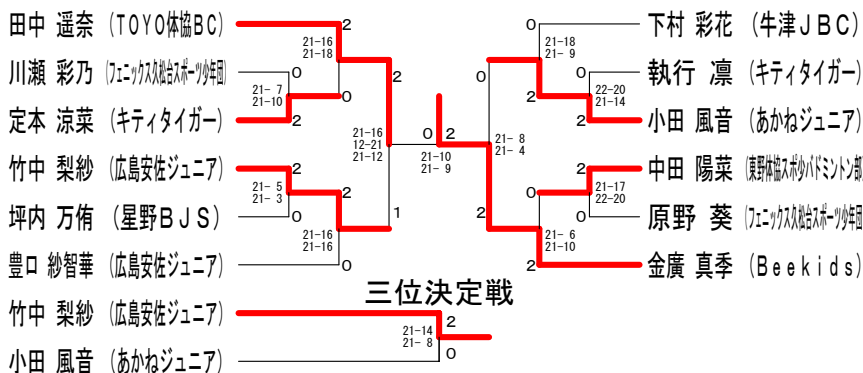
小学6年女子シングルス Iブロック	川瀬	青木	清水	勝敗	順位
川瀬 彩乃 (フェニックス及総合スポーツ少年団)		○ 7-15 15-9 15-14	○ 15-12 15-8	M 2-0 G 4-1 P 67-58	1
青木 優奈 (下松ジュニア)	×		○ 15-9 15-11	M 1-1 G 3-2 P 68-57	2
清水 姫菜乃 (東野体協スポ少バドミントン部)	×	×		M 0-2 G 0-4 P 40-60	3

小学6年女子シングルス Jブロック	原野	河村	末田	勝敗	順位
原野 葵 (フェニックス及総合スポーツ少年団)		○ 15-11 15-10	○ -	M 2-0 G 4-0 P 60-21	1
河村 光優 (児島ジュニア)	×		○ -	M 1-1 G 2-2 P 51-30	2
末田 美憂 (東野体協スポ少バドミントン部)	×	×		M 0-2 G 0-4 P 0-60	3

小学6年女子シングルス Kブロック	執行	山田	坂本	勝敗	順位
執行 凜 (キティタイガー)		○ 13-15 15-12 15-14	○ 15-14 8-15 15-9	M 2-0 G 4-2 P 81-79	1
山田 果凜 (児島KIDS・虹)	×		○ 15-9 15-13	M 1-1 G 3-2 P 71-65	2
坂本 璃音 (東野体協スポ少バドミントン部)	×	×		M 0-2 G 1-4 P 60-68	3

小学6年女子シングルス Lブロック	坪内	西崎	米谷	勝敗	順位
坪内 万侑 (星野BJS)		○ 15-14 15-5	○ -	M 2-0 G 4-0 P 60-19	1
西崎 玲音 (TOYO体協BC)	×		○ -	M 1-1 G 2-2 P 49-30	2
米谷 里菜 (東野体協スポ少バドミントン部)	×	×		M 0-2 G 0-4 P 0-60	3

小学6年女子シングルス 決勝トーナメント



小学生女子ダブルス

