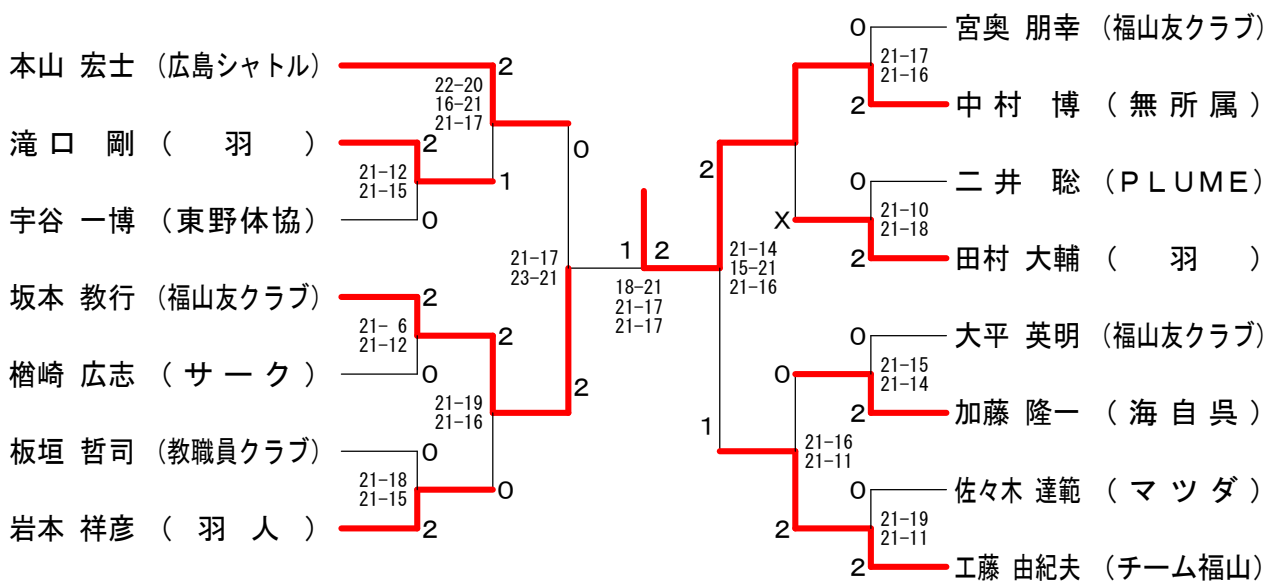
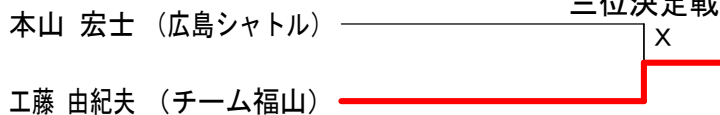


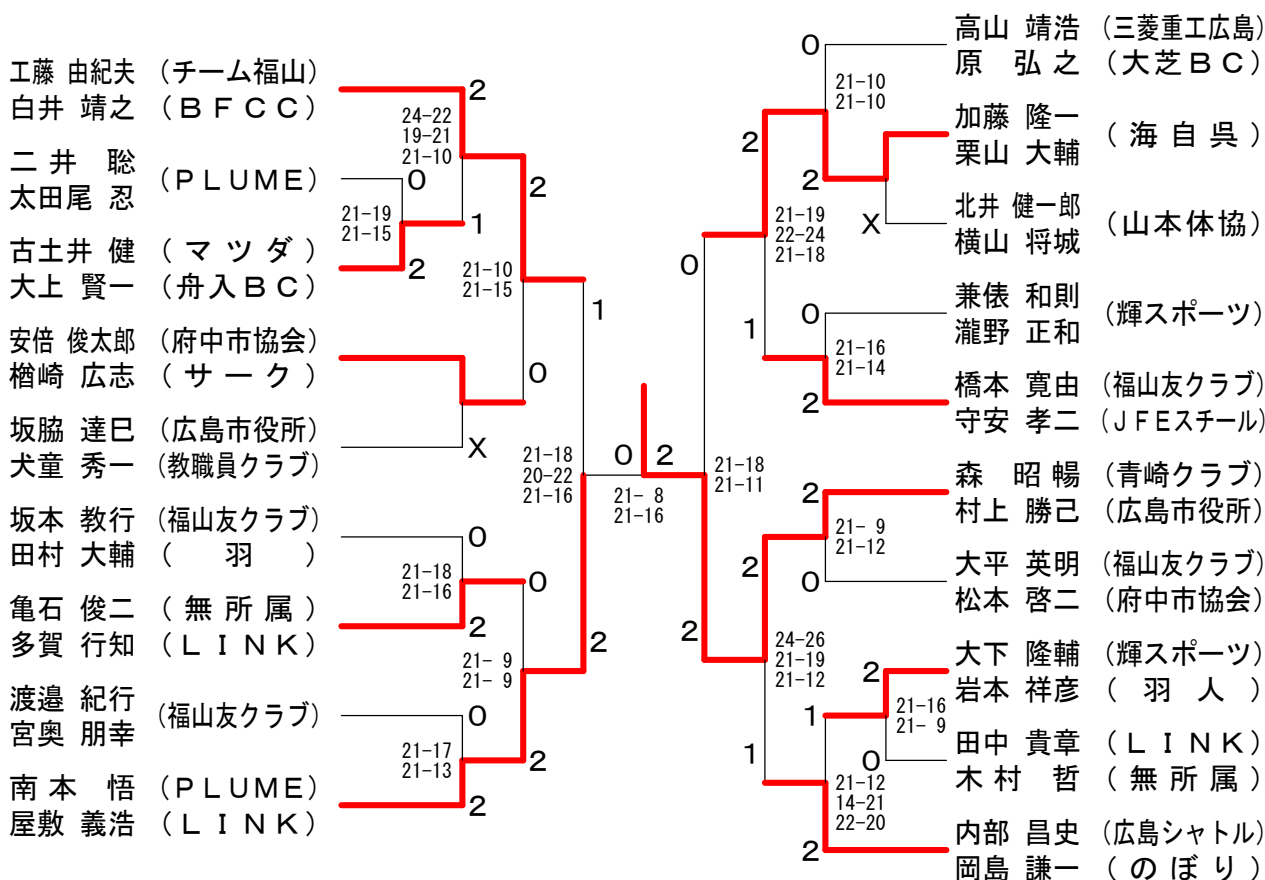
40歳以上男子シングルス



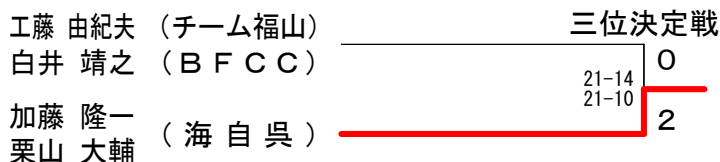
三位決定戦



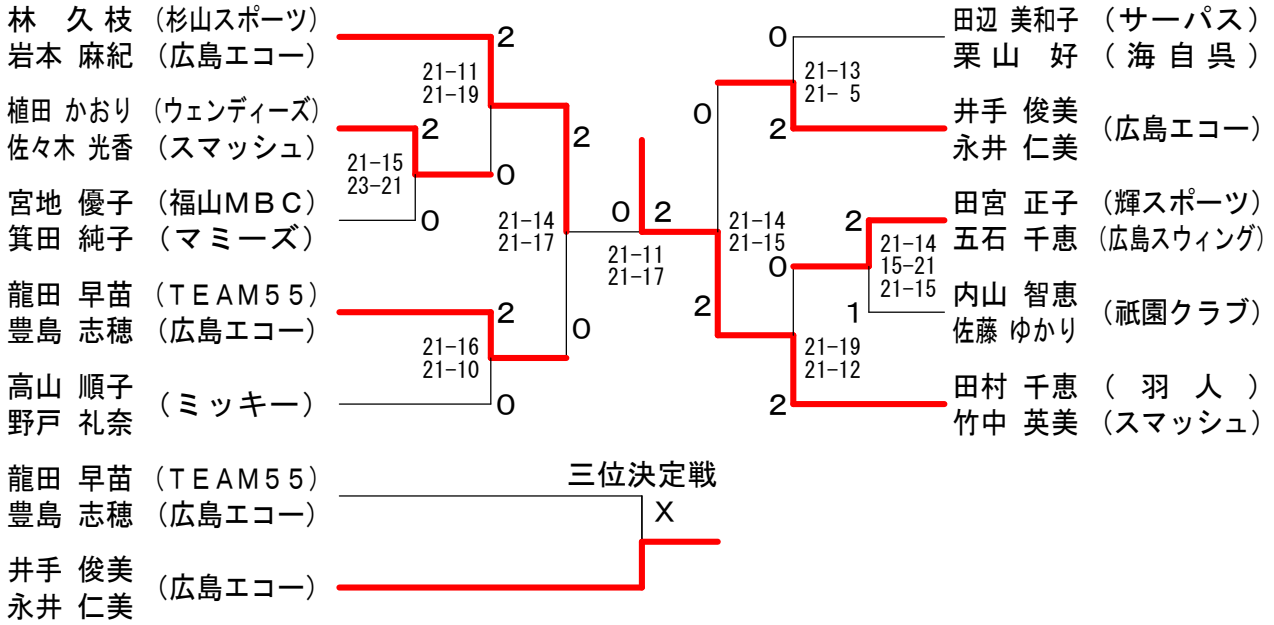
40歳以上男子ダブルス



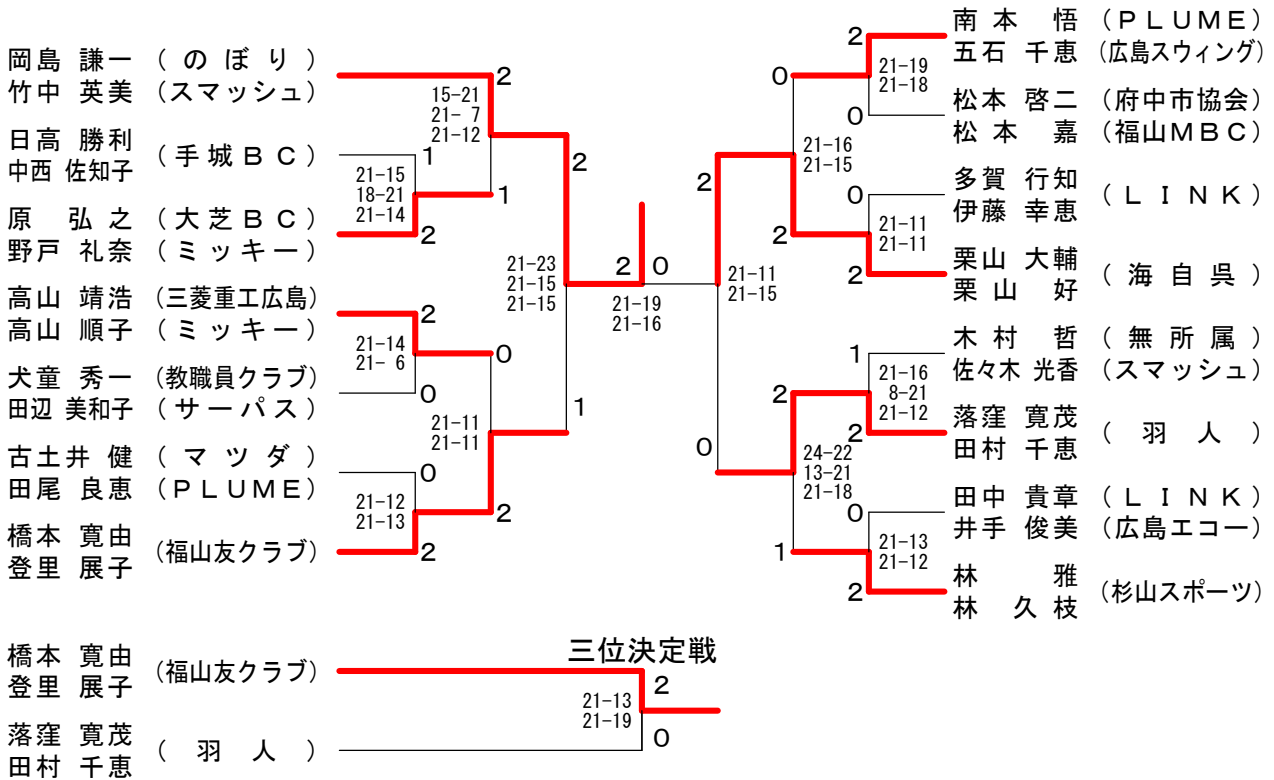
三位決定戦



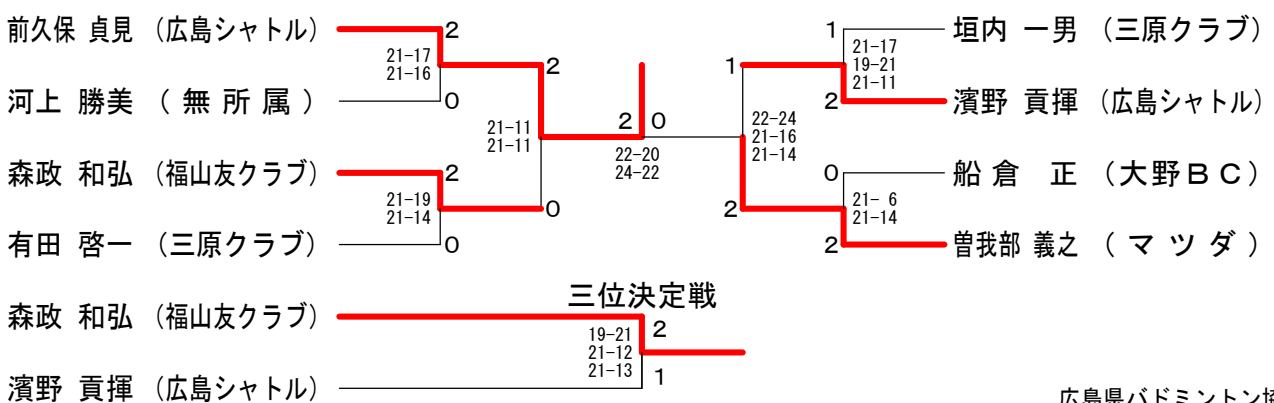
40歳以上女子ダブルス



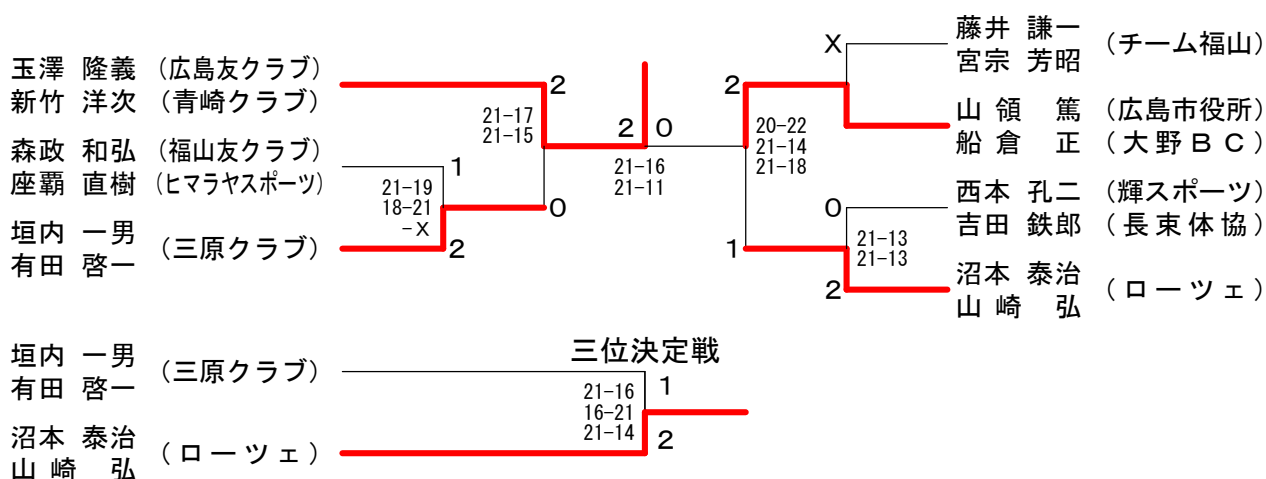
40歳以上混合ダブルス



50歳以上男子シングルス

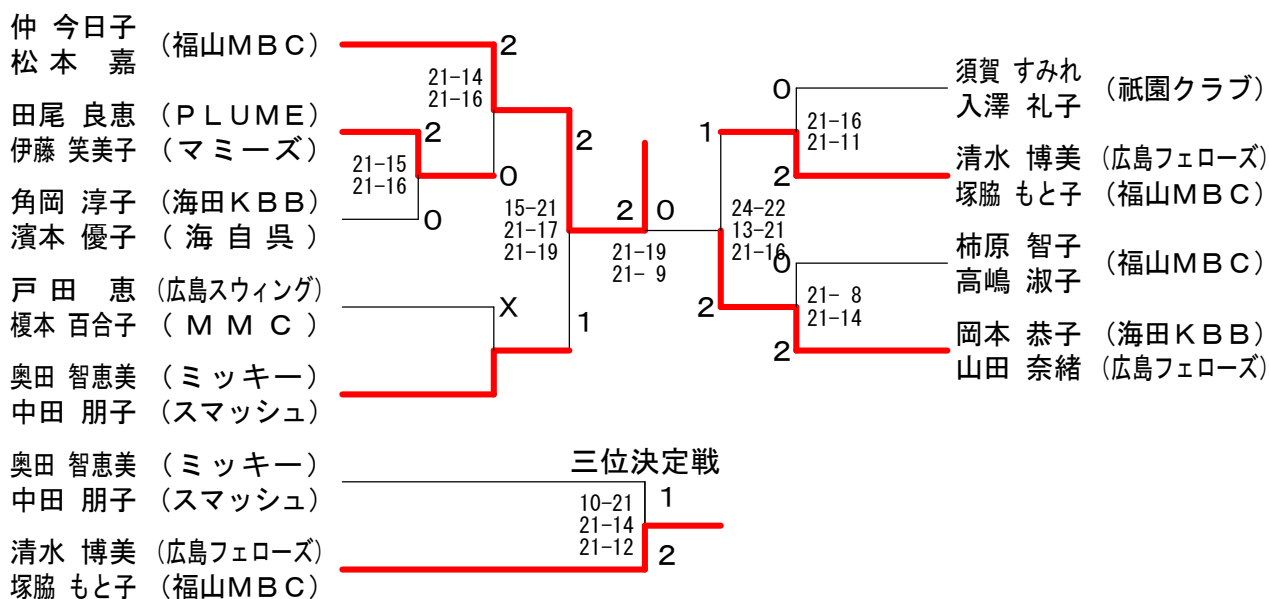


50歳以上男子ダブルス



50歳以上女子シングルス	山本	龍田	塚脇	勝敗	順位
山本 清子 (吉田体協)		x 6-21 8-21	x 18-21 10-21	M 0-2 G 0-4 P 42-84	3
龍田 早苗 (TEAM55)	o 21-6 21-8		o 21-17 21-19	M 2-0 G 4-0 P 84-50	1
塚脇 もと子 (福山MBC)	o 21-18 21-10	x 17-21 19-21		M 1-1 G 2-2 P 78-70	2

50歳以上女子ダブルス



50歳以上混合ダブルス

