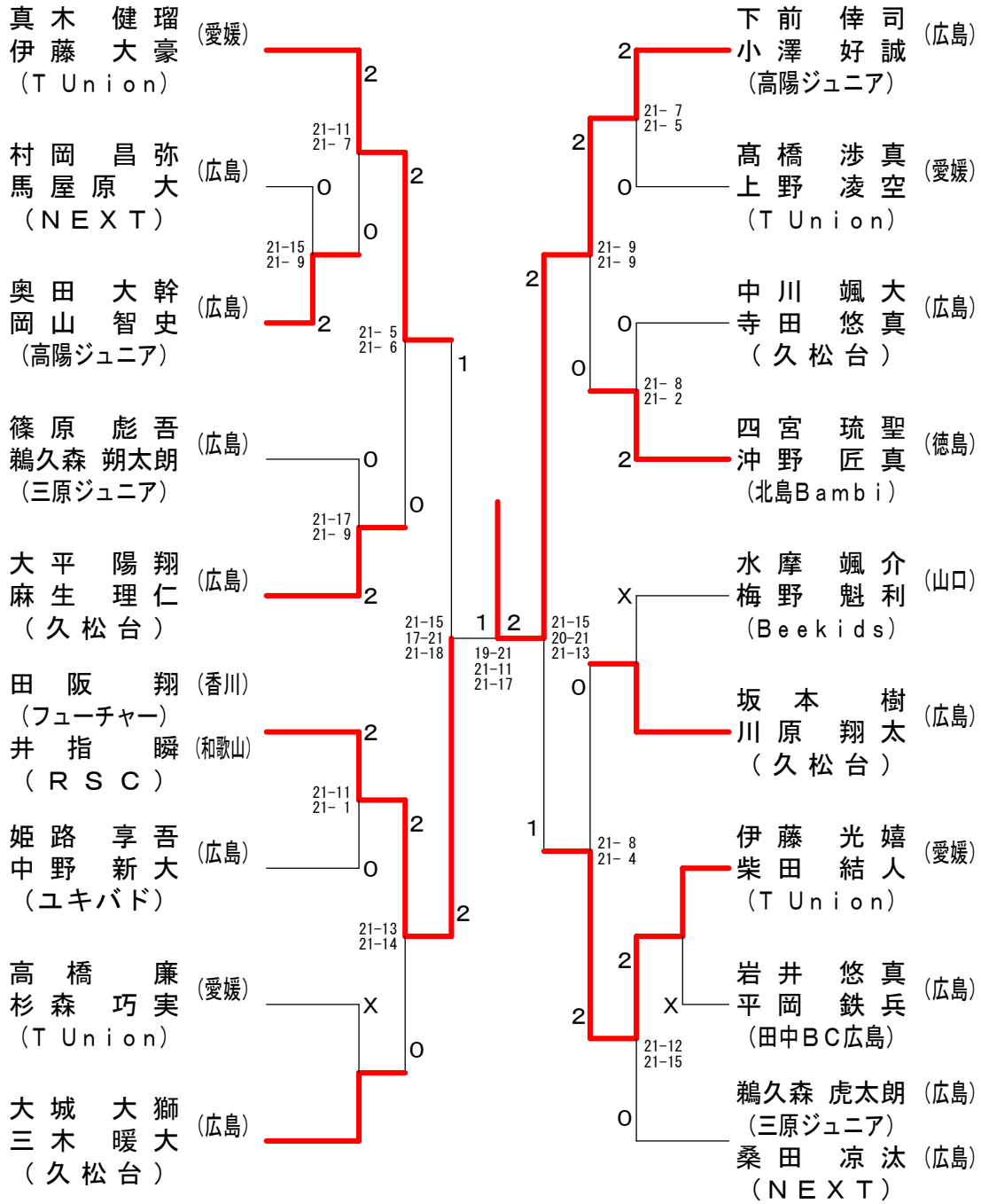
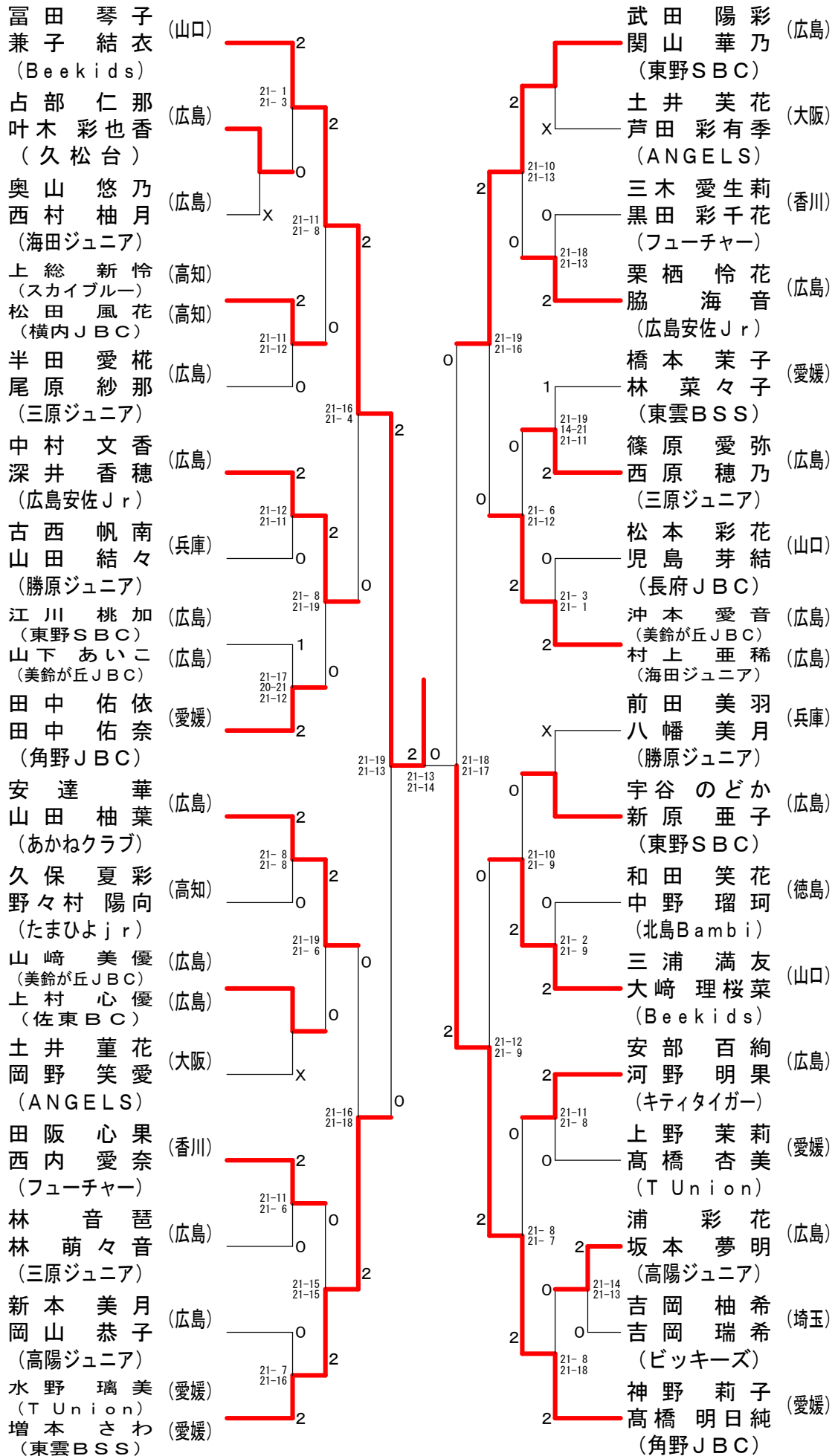


小学男子ダブルス



小学女子ダブルス



小学男子シングルス6年以下 Aブロック	小川	坂本	塩屋	城戸	勝敗	順位
小川 真輝 (美鈴が丘JBC)	○	○	○	M 3-0 G 6-0 P 126-9	1	
坂本 樹 (久松台)	x	○	○	M 2-1 G 4-2 P 91-66	2	
塩屋 颯亮 (勝原ジュニア)	x	x	○	M 1-2 G 2-4 P 68-84	3	
城戸 和希 (産体ジュニア)	x	x	x	M 0-3 G 0-6 P 0-126	X	

小学男子シングルス6年以下 Bブロック	河野	下前	岩井	土屋	勝敗	順位
河野 真弥 (勝原ジュニア)	○	○	○	M 3-0 G 6-0 P 126-46	1	
下前 倅司 (高陽ジュニア)	x	○	x	M 1-2 G 3-4 P 111-138	3	
岩井 悠真 (田中BC広島)	x	x	○	M 0-3 G 1-6 P 112-140	4	
土屋 雅臣 (東雲BSS)	x	○	○	M 2-1 G 4-4 P 130-155	2	

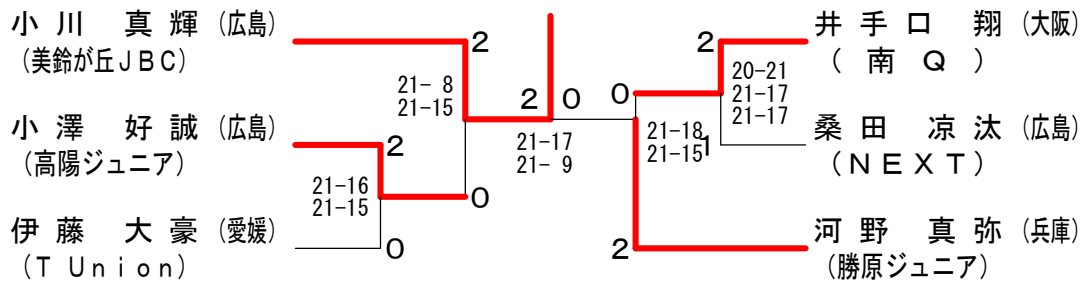
小学男子シングルス6年以下 Cブロック	井手口	橋本	高林	勝敗	順位
井手口 翔 (南Q)	○	○	M 2-0 G 4-0 P 84-44	1	
橋本 翔央@6 (海田ジュニア)	x	x	M 0-2 G 0-4 P 39-84	3	
高林 幸毅 (キティタイガー)	x	○	M 1-1 G 2-2 P 67-62	2	

小学男子シングルス6年以下 Dブロック	門田	伊藤	村岡	勝敗	順位
門田 虎太郎 (東雲BSS)	x	x	M 0-2 G 0-4 P 0-84	X	
伊藤 大豪 (T Union)	○	○	M 2-0 G 4-0 P 84-15	1	
村岡 昌弥 (NEXT)	○	x	M 1-1 G 2-2 P 57-42	2	

小学男子シングルス6年以下 Eブロック	小澤	平岡	水摩	勝敗	順位
小澤 好誠 (高陽ジュニア)	○	○	M 2-0 G 4-0 P 84-0	1	
平岡 鉄兵 (田中BC広島)	x	△	M 0-2 G 0-2 P 0-42	X	
水摩 颯介 (Beekids)	x	△	M 0-2 G 0-2 P 0-42	X	

小学男子シングルス6年以下 Fブロック	鵜久森	桑田	真木	勝敗	順位
鵜久森 虎太郎 (三原ジュニア)	x	x	M 0-2 G 0-4 P 34-84	3	
桑田 凉汰 (NEXT)	○	○	M 2-0 G 4-0 P 84-33	1	
真木 健瑠 (T Union)	○	x	M 1-1 G 2-2 P 65-66	2	

小学男子シングルス6年以下 決勝トーナメント



小学男子シングルス5年以下 Aブロック	大 城	今	大 石	二 宮	勝 敗	順 位
大城 大獅 (久松台)		○ 21-15 21-10	○ 21- 4 21- 4	○ 21- 4 21-10	M 3-0 G 6-0 P 126-47	1
今 怜 誠 (大野ジュニア)	×		○ 21-16 21- 5	×	M 1-2 G 2-4 P 97-105	3
大 石 晃 (長府JBC)	×	×		×	M 0-3 G 0-6 P 40-126	4
二宮 咲翔 (Kシャトル)	×	○ 21-19 21-11	○ 21- 4 21- 7		M 2-1 G 4-2 P 98-83	2

小学男子シングルス5年以下 Bブロック	田 阪	佐々田	西 原	勝 敗	順 位
田 阪 翔 (フューチャー)		○ 20-21 21-12 21-15	○ 21-13 21-10	M 2-0 G 4-1 P 104-71	1
佐々田 創琉 (楽々園JrBC)	×		○ 21-14 21- 7	M 1-1 G 3-2 P 90-83	2
西原 陽太 (キティタイガー)	×	×		M 0-2 G 0-4 P 44-84	3

小学男子シングルス5年以下 Cブロック	伊 藤	亀 山	古 谷	勝 敗	順 位
伊藤 光嬉 (T Union)		○ 21- 5 21- 2	○ 21-13 21-14	M 2-0 G 4-0 P 84-34	1
亀山 悠也 (瀬野ジュニア)	×		×	M 0-2 G 0-4 P 18-84	3
古谷 吏伊一 (海田ジュニア)	×	○ 21- 4 21- 7		M 1-1 G 2-2 P 69-53	2

小学男子シングルス5年以下 Dブロック	柴 田	山 本	川 原	勝 敗	順 位
柴田 結人 (T Union)		×	○ 21-13 21-16	M 1-1 G 2-2 P 61-71	2
山本 悠史 (広島安佐Jr)	○ 21-12 21- 7		○ 21- 9 21- 6	M 2-0 G 4-0 P 84-34	1
川原 翔太 (久松台)	×	×		M 0-2 G 0-4 P 44-84	3

小学男子シングルス5年以下 Eブロック	新 田	吉 川	岡 山	勝 敗	順 位
新田 大晃 (春日BC)		○ 21-12 21-16	○ 21- 6 21-11	M 2-0 G 4-0 P 84-45	1
吉川 蓮音 (Kシャトル)	×		○ 21- 8 21- 8	M 1-1 G 2-2 P 70-58	2
岡山 智史 (高陽ジュニア)	×	×		M 0-2 G 0-4 P 33-84	3

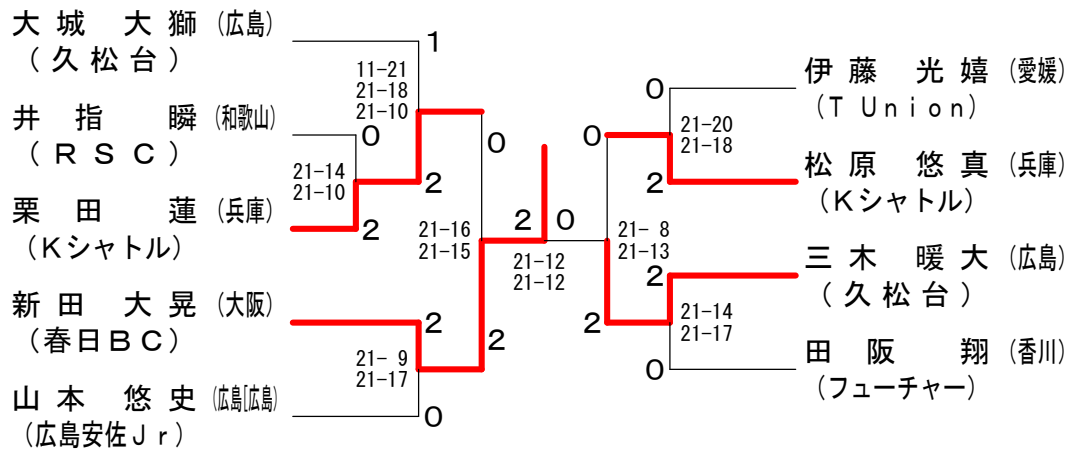
小学男子シングルス5年以下 Fブロック	松 原	馬屋原	岸 本	勝 敗	順 位
松原 悠真 (Kシャトル)		○ 21- 1 21- 2	○ 21- 3 21- 7	M 2-0 G 4-0 P 84-13	1
馬屋原 大 (NEXT)	×		×	M 0-2 G 0-4 P 16-84	3
岸本 昂大 (産体ジュニア)	×	○ 21- 6 21- 7		M 1-1 G 2-2 P 52-55	2

小学男子シングルス5年以下 Gブロック	三 木	奥 田	沖 野	勝 敗	順 位
三木 暖大 (久松台)		○ 21-12 21-13	○ 21-15 21-10	M 2-0 G 4-0 P 84-50	1
奥田 大幹 (高陽ジュニア)	×		×	M 0-2 G 1-4 P 82-101	3
沖野 匠真 (北島Bambi)	×	○ 17-21 21-20 21-16		M 1-1 G 2-3 P 84-99	2

小学男子シングルス5年以下 Hブロック	栗 田	藤 本	四 宮	勝 敗	順 位
栗田 蓮 (Kシャトル)		○ 21- 3 21- 5	○ 21- 9 21-15	M 2-0 G 4-0 P 84-32	1
藤本 桜翔 (瀬野ジュニア)	×		×	M 0-2 G 0-4 P 17-84	3
四宮 琉聖 (北島Bambi)	×	○ 21- 5 21- 4		M 1-1 G 2-2 P 66-51	2

小学男子シングルス5年以下 Iブロック	花 本	井 指	谷 川	勝 敗	順 位
花本 雷軌 (産体ジュニア)		×	○ 21- 6 21-13	M 1-1 G 2-2 P 66-61	2
井指 瞬 (RSC)	○ 21-17 21- 7		○ 21- 9 21- 8	M 2-0 G 4-0 P 84-41	1
谷川 颯哉 (祇園Jr.)	×	×		M 0-2 G 0-4 P 36-84	3

小学男子シングルス5年以下 決勝トーナメント



小学男子シングルス4年以下 Aブロック	高橋	藤尾	陰山	榎崎	勝敗	順位
高橋 廉 (T Union)		○ 21-3 21-1	○ -x	○ 21-1 21-3	M 3-0 G 6-0 P 126-8	1
藤尾 達也 (勝原ジュニア)	x 3-21 1-21		○ -x	x 9-21 16-21	M 1-2 G 2-4 P 71-84	3
陰山 敦絆 (広島安佐 Jr)	x x-	x x-		x x-	M 0-3 G 0-6 P 0-126	X
榎崎 広晴 (久松台)	x 1-21 3-21	○ 21-9 21-16	○ -x		M 2-1 G 4-2 P 88-67	2

小学男子シングルス4年以下 Bブロック	高林	三木	藤原	勝敗	順位
高林 佑吏 (キティタイガー)		○ 21-7 21-3	○ 21-16 21-3	M 2-0 G 4-0 P 84-29	1
三木 颯羽太 (勝原ジュニア)	x 7-21 3-21		x 17-21 14-21	M 0-2 G 0-4 P 41-84	3
藤原 央汰 (広島安佐 Jr)	x 16-21 3-21	○ 21-17 21-14		M 1-1 G 2-2 P 61-73	2

小学男子シングルス4年以下 Cブロック	杉森	竹中	岡野	勝敗	順位
杉森 巧実 (T Union)		x x-	x x-	M 0-2 G 0-4 P 0-84	X
竹中 颯志朗 (田中BC広島)	○ -x		x 3-21 5-21	M 1-1 G 2-2 P 50-42	2
岡野 悟羽 (広島安佐 Jr)	○ -x	○ 21-3 21-5		M 2-0 G 4-0 P 84-8	1

小学男子シングルス4年以下 Dブロック	高橋	宮川	原田	勝敗	順位
高橋 渉真 (T Union)		○ 21-16 21-20	○ 21-9 21-4	M 2-0 G 4-0 P 84-49	1
宮川 蒼一郎 (広島安佐 Jr)	x 16-21 20-21		○ 21-0 21-2	M 1-1 G 2-2 P 78-44	2
原田 基暉 (海田ジュニア)	x 9-21 4-21	x 0-21 2-21		M 0-2 G 0-4 P 15-84	3

小学男子シングルス4年以下 Eブロック	和田	山手	重松	勝敗	順位
和田 健吾 (北島Bambi)		○ 21-2 21-9	○ 21-5 21-6	M 2-0 G 4-0 P 84-22	1
山手 幹太 (広島安佐 Jr)	x 2-21 9-21		x 21-20 12-21 12-21	M 0-2 G 1-4 P 56-104	3
重松 諒 (東雲BSS)	x 5-21 6-21	○ 20-21 21-12 21-12		M 1-1 G 2-3 P 73-87	2

小学男子シングルス4年以下 Fブロック	相良	山本	上野	勝敗	順位
相良 悠太 (高陽ジュニア)		○ 21-15 21-7	○ 21-14 21-13	M 2-0 G 4-0 P 84-49	1
山本 絢斗 (星野BJS)	x 15-21 7-21		x 5-21 5-21	M 0-2 G 0-4 P 32-84	3
上野 瑛太 (高槻AJBC)	x 14-21 13-21	○ 21-5 21-5		M 1-1 G 2-2 P 69-52	2

小学男子シングルス4年以下 Gブロック	梅野	衣笠	向井	勝敗	順位
梅野 魁利 (Beekids)		○ 21-9 21-2	○ 21-11 21-8	M 2-0 G 4-0 P 84-30	1
衣笠 結貴 (産体ジュニア)	x 9-21 2-21		x 19-21 17-21	M 0-2 G 0-4 P 47-84	3
向井 真幌 (ユキバド)	x 11-21 8-21	○ 21-19 21-17		M 1-1 G 2-2 P 61-78	2

小学男子シングルス4年以下 Hブロック	森永	武田	林	勝敗	順位
森永 陽斗 (Beekids)		x 14-21 9-21	○ 21-3 21-4	M 1-1 G 2-2 P 65-49	2
武田 樹 (東野SBC)	○ 21-14 21-9		○ 21-2 21-1	M 2-0 G 4-0 P 84-26	1
林 琥太郎 (東雲BSS)	x 3-21 4-21	x 2-21 1-21		M 0-2 G 0-4 P 10-84	3

小学男子シングルス4年以下 Iブロック	新田	中川	土井	勝敗	順位
新田 龍人 (高陽ジュニア)		○ 21-12 21-6	○ 21-12 21-3	M 2-0 G 4-0 P 84-33	1
中川 颯大 (久松台)	x 12-21 6-21		x 16-21 16-21	M 0-2 G 0-4 P 50-84	3
土井 絢真 (ANGELS)	x 12-21 3-21	○ 21-16 21-16		M 1-1 G 2-2 P 57-74	2

小学男子シングルス4年以下 Jブロック	堀家	上野	寺田	勝敗	順位
堀家 悠世 (高陽ジュニア)		○ 20-21 21-15 21-16	○ 21-7 21-12	M 2-0 G 4-1 P 104-71	1
上野 凌空 (T Union)	x 21-20 15-21 16-21		○ 21-7 21-4	M 1-1 G 3-2 P 94-73	2
寺田 悠真 (久松台)	x 7-21 12-21	x 7-21 4-21		M 0-2 G 0-4 P 30-84	3

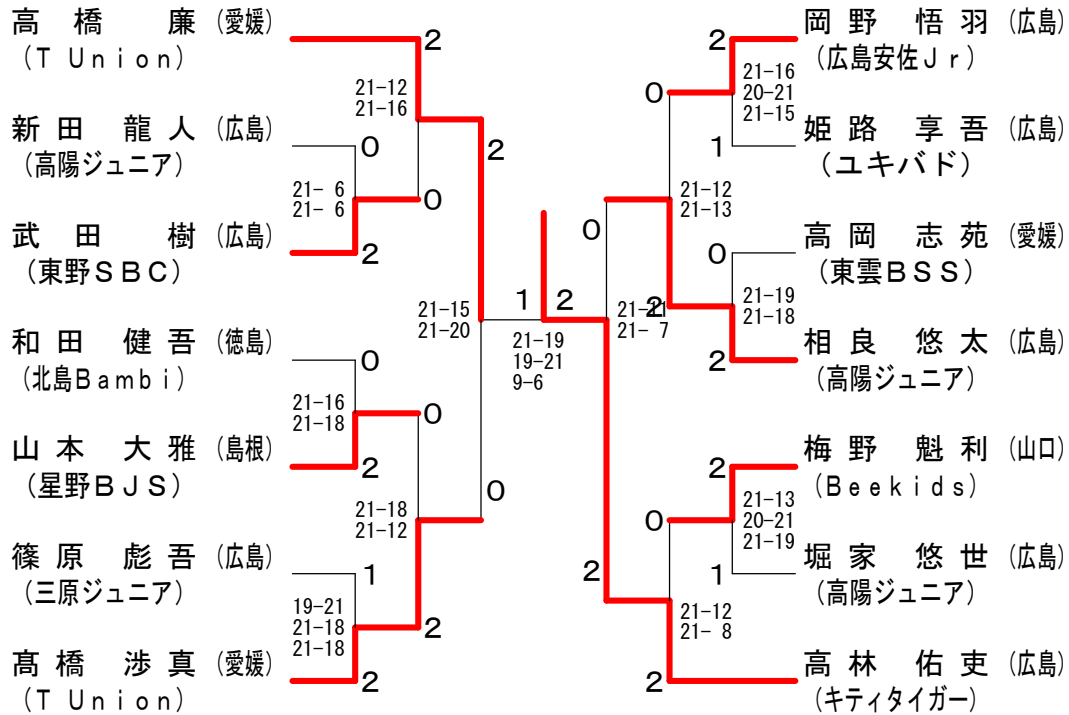
小学男子シングルス4年以下 Kブロック	大平	高岡	中野	勝敗	順位
大平 陽翔 (久松台)		x 21-18 10-21 10-21	○ 21-17 21-13	M 1-1 G 3-2 P 83-90	2
高岡 志苑 (東雲BSS)	○ 18-21 21-10 21-10		○ 21-12 15-21 21-14	M 2-0 G 4-2 P 117-88	1
中野 孔貴 (アトムズ)	x 17-21 13-21	x 12-21 21-15 14-21		M 0-2 G 1-4 P 77-99	3

小学男子シングルス4年以下 Lブロック	麻生	山本	坪井	勝敗	順位
麻生 理仁 (久松台)		x 6-21 4-21	○ 21-8 13-21 21-19	M 1-1 G 2-3 P 65-90	2
山本 大雅 (星野BJS)	○ 21-6 21-4		○ 21-9 21-6	M 2-0 G 4-0 P 84-25	1
坪井 豪太 (楽々園 Jr BC)	x 8-21 21-13 19-21	x 9-21 6-21		M 0-2 G 1-4 P 63-97	3

小学男子シングルス4年以下 Mブロック	前 田	中 野	篠 原	勝 敗	順 位
前田 翔希 (勝原ジュニア)		x	x	M 0-2 G 0-4 P 0-84	X
中野 新大 (ユキバド)	o-x		x	M 1-1 G 2-2 P 64-42	2
篠原 彪吾 (三原ジュニア)	o-x	o		M 2-0 G 4-0 P 84-22	1

小学男子シングルス4年以下 Nブロック	八 幡	姫 路	鷗久森	勝 敗	順 位
八幡 理音 (勝原ジュニア)		x	x	M 0-2 G 0-4 P 0-84	X
姫路 享吾 (ユキバド)	o-x		o	M 2-0 G 4-0 P 84-34	1
鷗久森 翔太郎@2 (三原ジュニア)	o-x	x		M 1-1 G 2-2 P 76-42	2

小学男子シングルス4年以下 決勝トーナメント



小学女子シングルス6年以下 Aブロック	沖本	山木	篠原	勝敗	順位
沖本 愛音 (美鈴が丘JBC)		○ 21-2 21-8	○ 21-8 21-7	M 2-0 G 4-0 P 84-25	1
山木 愛絆 (長府JBC)	× 2-21 8-21		× 16-21 11-21	M 0-2 G 0-4 P 37-84	3
篠原 愛弥 (三原ジュニア)	× 8-21 7-21	○ 21-16 21-11		M 1-1 G 2-2 P 57-69	2

小学女子シングルス6年以下 Bブロック	水野	浦	脇	勝敗	順位
水野 璃美 (T Union)		○ 15-21 21-17 21-10	○ 21-13 21-8	M 2-0 G 4-1 P 99-69	1
浦 彩花 (高陽ジュニア)	× 21-15 17-21 10-21		○ 21-17 21-9	M 1-1 G 3-2 P 90-83	2
脇 海音 (広島安佐 Jr)	× 13-21 8-21	× 17-21 9-21		M 0-2 G 0-4 P 47-84	3

小学女子シングルス6年以下 Cブロック	安達	衣笠	高崎	勝敗	順位
安達 華 (あかねクラブ)		○ 21-1 21-0	× x-	M 1-1 G 2-2 P 42-43	2
衣笠 心優 (産体ジュニア)	× 1-21 0-21		× 5-21 5-21	M 0-2 G 0-4 P 11-84	3
高崎 結愛 (祇園 Jr.)	○ -x	○ 21-5 21-5		M 2-0 G 4-0 P 84-10	1

小学女子シングルス6年以下 Dブロック	富田	半田	内田	勝敗	順位
富田 琴子 (Beekids)		○ 21-1 21-2	○ 21-4 21-1	M 2-0 G 4-0 P 84-8	1
半田 愛栞 (三原ジュニア)	× 1-21 2-21		× 9-21 11-21	M 0-2 G 0-4 P 23-84	3
内田 七海 (瀬野ジュニア)	× 4-21 1-21	○ 21-9 21-11		M 1-1 G 2-2 P 47-62	2

小学女子シングルス6年以下 Eブロック	兼子	藤井	三好	勝敗	順位
兼子 結衣 (Beekids)		○ 21-2 21-1	○ -x	M 2-0 G 4-0 P 84-3	1
藤井 星奈 (NEXT)	× 2-21 1-21		○ -x	M 1-1 G 2-2 P 45-42	2
三好 萌生 (春野ジュニア)	× x-	× x-		M 0-2 G 0-4 P 0-84	X

小学女子シングルス6年以下 Fブロック	山本	安東	西原	勝敗	順位
山本 茉奈 (星野BJS)		○ 21-3 21-1	○ 21-11 21-6	M 2-0 G 4-0 P 84-21	1
安東 桃那 (あかねクラブ)	× 3-21 1-21		× 9-21 18-21	M 0-2 G 0-4 P 31-84	3
西原 穂乃 (三原ジュニア)	× 11-21 6-21	○ 21-9 21-18		M 1-1 G 2-2 P 59-69	2

小学女子シングルス6年以下 Gブロック	増本	新原	村上	勝敗	順位
増本 さわ (東雲BSS)		○ 21-4 21-6	× 21-20 13-21 15-21	M 1-1 G 3-2 P 91-72	2
新原 亜子 (東野SBC)	× 4-21 6-21		× 3-21 4-21	M 0-2 G 0-4 P 17-84	3
村上 亜稀 (海田ジュニア)	○ 20-21 21-13 21-15	○ 21-3 21-4		M 2-0 G 4-1 P 104-56	1

小学女子シングルス6年以下 Hブロック	山崎	吉田	中川	勝敗	順位
山崎 美優 (美鈴が丘JBC)		○ 21-14 21-14	○ -x	M 2-0 G 4-0 P 84-28	1
吉田 捺未 (産体ジュニア)	× 14-21 14-21		○ 21-16 21-11	M 1-1 G 2-2 P 70-69	2
中川 茉青 (楽々園 JrBC)	× x-	× 16-21 11-21		M 0-2 G 0-4 P 27-84	3

小学女子シングルス6年以下 Iブロック	神野	山田	栗栖	勝敗	順位
神野 莉子 (角野JBC)		○ 21-8 21-14	○ 21-5 21-5	M 2-0 G 4-0 P 84-32	1
山田 柚葉 (あかねクラブ)	× 8-21 14-21		○ 21-12 20-21 21-20	M 1-1 G 2-3 P 84-95	2
栗栖 怜花 (広島安佐 Jr)	× 5-21 5-21	× 12-21 21-20 20-21		M 0-2 G 1-4 P 63-104	3

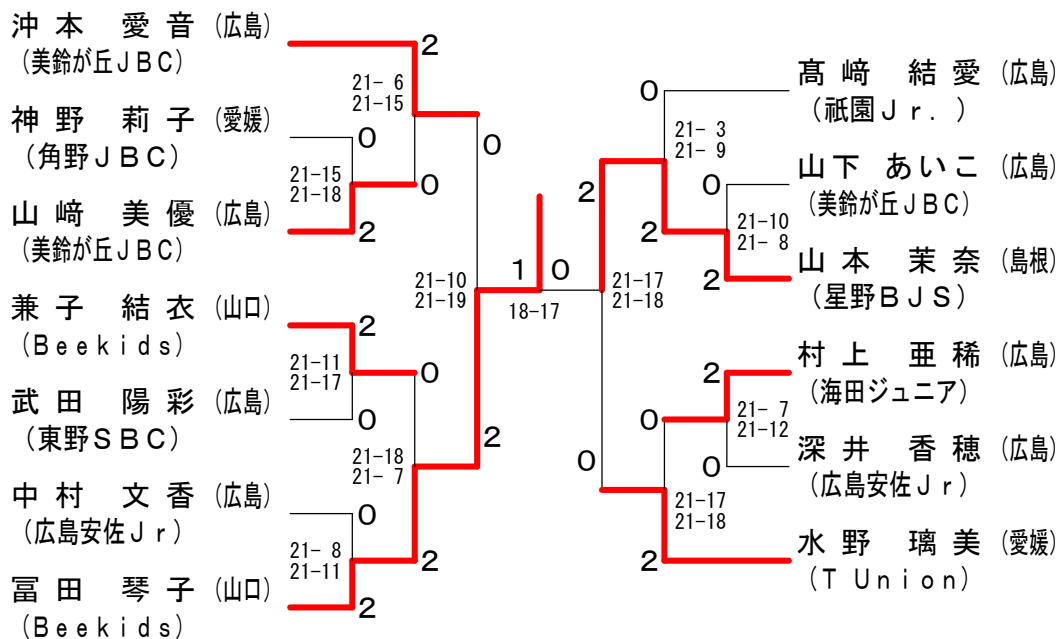
小学女子シングルス6年以下 Jブロック	高橋	深井	亀田	勝敗	順位
高橋 明日純 (角野JBC)		× 16-21 13-21	○ 21-11 21-9	M 1-1 G 2-2 P 71-62	2
深井 香穂 (広島安佐 Jr)	○ 21-16 21-13		○ 21-7 21-10	M 2-0 G 4-0 P 84-46	1
亀田 美優菜 (楽々園 JrBC)	× 11-21 9-21	× 7-21 10-21		M 0-2 G 0-4 P 37-84	3

小学女子シングルス6年以下 Kブロック	山下	宇谷	久保	勝敗	順位
山下 あいこ (美鈴が丘JBC)		○ 21-8 21-2	○ 21-14 21-19	M 2-0 G 4-0 P 84-43	1
宇谷 のどか (東野SBC)	× 8-21 2-21		× 9-21 10-21	M 0-2 G 0-4 P 29-84	3
久保 夏彩 (たまひよ jr)	× 14-21 19-21	○ 21-9 21-10		M 1-1 G 2-2 P 75-61	2

小学女子シングルス6年以下 Lブロック	武田	田中	野々村	勝敗	順位
武田 陽彩 (東野SBC)		○ 21-5 21-4	○ 21-9 13-21 21-19	M 2-0 G 4-1 P 97-58	1
田中 未夢 (広島安佐 Jr)	× 5-21 4-21		× 7-21 10-21	M 0-2 G 0-4 P 26-84	3
野々村 陽向 (たまひよ jr)	× 9-21 21-13 19-21	○ 21-7 21-10		M 1-1 G 3-2 P 91-72	2

小学女子シングルス6年以下 Mブロック	関山	中村	北村	勝敗	順位
関山 華乃 (東野SBC)		× 21-12 13-21 16-21	○ 21-18 21-15	M 1-1 G 3-2 P 92-87	2
中村 文香 (広島安佐Jr)	○ 12-21 21-13 21-16		○ 21-12 21-18	M 2-0 G 4-1 P 96-80	1
北村 光 (Kシャトル)	× 18-21 15-21	× 12-21 18-21		M 0-2 G 0-4 P 63-84	3

小学女子シングルス6年以下 決勝トーナメント



小学女子シングルス5年以下 Aブロック	田中	新本	中野	勝敗	順位
田中 佑依 (角野JBC)		○ 21-19 18-21 21-17	○ 21- 2 21- 9	M 2-0 G 4-1 P 102-68	1
新本 美月 (高陽ジュニア)	× 19-21 21-18 17-21		○ 21-11 21-16	M 1-1 G 3-2 P 99-87	2
中野 瑠珂 (北島Bambi)	× 2-21 9-21	× 11-21 16-21		M 0-2 G 0-4 P 38-84	3

小学女子シングルス5年以下 Bブロック	田中	三木	坂本	勝敗	順位
田中 佑奈 (角野JBC)		○ 21-16 21- 5	○ 15-21 21-19 21-19	M 2-0 G 4-1 P 99-80	1
三木 愛生莉 (フューチャー)	× 16-21 5-21		× 14-21 13-21	M 0-2 G 0-4 P 48-84	3
坂本 夢明 (高陽ジュニア)	× 21-15 19-21	○ 21-14 21-13		M 1-1 G 3-2 P 101-84	2

小学女子シングルス5年以下 Cブロック	田阪	安部	上総	勝敗	順位
田阪 心果 (フューチャー)		○ 21-13 21-19	○ 21-15 21-11	M 2-0 G 4-0 P 84-58	1
安部 百絢 (キティタイガー)	× 13-21 19-21		× 16-21 21-16 17-21	M 0-2 G 1-4 P 86-100	3
上総 新怜 (スカイブルー)	× 15-21 11-21	○ 21-16 16-21 21-17		M 1-1 G 2-3 P 84-96	2

小学女子シングルス5年以下 Dブロック	石田	林	河野	勝敗	順位
石田 夢彩 (Kシャトル)		○ 21-14 21- 7	○ 21-18 21-17	M 2-0 G 4-0 P 84-56	1
林 菜々子 (東雲BSS)	× 14-21 7-21		× 13-21 18-21	M 0-2 G 0-4 P 52-84	3
河野 明果 (キティタイガー)	× 18-21 17-21	○ 21-13 21-18		M 1-1 G 2-2 P 77-73	2

小学女子シングルス5年以下 Eブロック	前田	黒田	江川	勝敗	順位
前田 美羽 (勝原ジュニア)		× x-	× x-	M 0-2 G 0-4 P 0-84	X
黒田 彩千花 (フューチャー)	○ -x		× 6-21 11-21	M 1-1 G 2-2 P 59-42	2
江川 桃加 (東野SBC)	○ -x	○ 21- 6 21-11		M 2-0 G 4-0 P 84-17	1

小学女子シングルス5年以下 Fブロック	八幡	橋本	西城	勝敗	順位
八幡 美月 (勝原ジュニア)		× 9-21 11-21	○ 21-19 21-16	M 1-1 G 2-2 P 62-77	2
橋本 菜子 (東雲BSS)	○ 21- 9 21-11		○ 21-13 21- 5	M 2-0 G 4-0 P 84-38	1
西城 佑梨 (広島安佐Jr)	× 19-21 16-21	× 13-21 5-21		M 0-2 G 0-4 P 53-84	3

小学女子シングルス5年以下 Gブロック	三浦	尾原	和田	勝敗	順位
三浦 満友 (Beekids)		○ 21- 8 21- 6	○ 21- 7 21- 8	M 2-0 G 4-0 P 84-29	1
尾原 紗那 (三原ジュニア)	× 8-21 6-21		○ 21-17 21-19	M 1-1 G 2-2 P 56-78	2
和田 笑花 (北島Bambi)	× 7-21 8-21	× 17-21 19-21		M 0-2 G 0-4 P 51-84	3

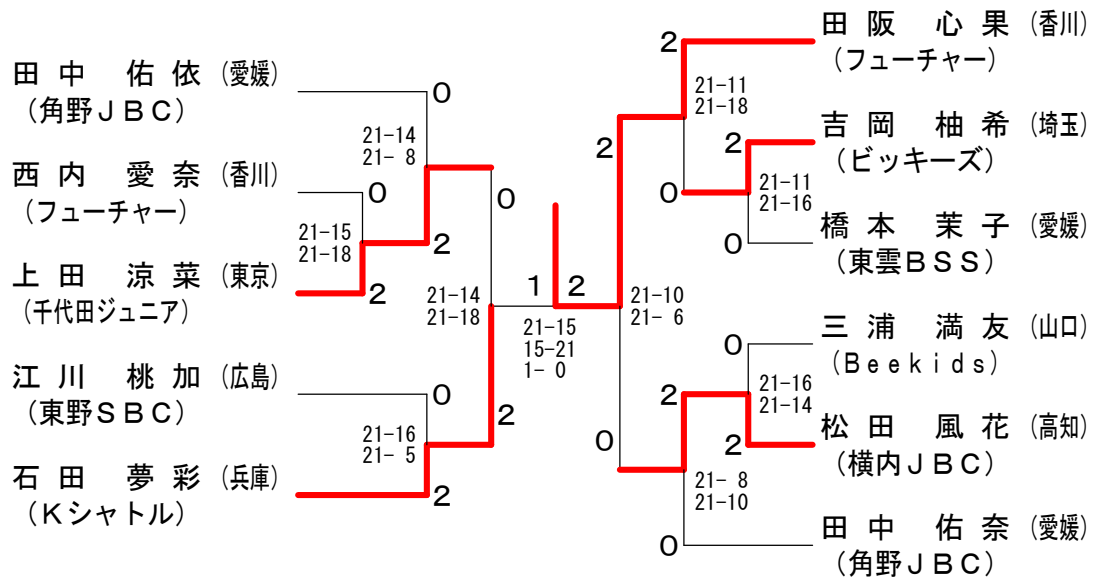
小学女子シングルス5年以下 Hブロック	大崎	上田	高橋	勝敗	順位
大崎 理桜菜 (Beekids)		× 14-21 12-21	○ 21-11 21-18	M 1-1 G 2-2 P 68-71	2
上田 涼菜 (千代田ジュニア)	○ 21-14 21-12		○ 21-10 21-15	M 2-0 G 4-0 P 84-51	1
高橋 杏美 (T Union)	× 11-21 18-21	× 10-21 15-21		M 0-2 G 0-4 P 54-84	3

小学女子シングルス5年以下 Iブロック	西内	梶江	児島	勝敗	順位
西内 愛奈 (フューチャー)		○ 21-14 21-13	○ 21-17 21-18	M 2-0 G 4-0 P 84-62	1
梶江 紗生 (楽々園JrBC)	× 14-21 13-21		○ 21-15 18-21 21-11	M 1-1 G 2-3 P 87-89	2
児島 芽結 (長府JBC)	× 17-21 18-21	× 15-21 21-18 11-21		M 0-2 G 1-4 P 82-102	3

小学女子シングルス5年以下 Jブロック	松田	松本	二井	勝敗	順位
松田 風花 (横内JBC)		○ 21- 5 21- 9	○ 21- 6 21- 6	M 2-0 G 4-0 P 84-26	1
松本 彩花 (長府JBC)	× 5-21 9-21		○ 21-10 21- 7	M 1-1 G 2-2 P 56-59	2
二井 亜由未 (瀬野ジュニア)	× 6-21 6-21	× 10-21 7-21		M 0-2 G 0-4 P 29-84	3

小学女子シングルス5年以下 Kブロック	吉岡	上野	山上	勝敗	順位
吉岡 柚希 (ビッキーズ)		○ 21-13 21- 8	○ 21-14 21-11	M 2-0 G 4-0 P 84-46	1
上野 茉莉 (T Union)	× 13-21 8-21		× 16-21 14-21	M 0-2 G 0-4 P 51-84	3
山上 りさ (白鳥JBC)	× 14-21 11-21	○ 21-16 21-14		M 1-1 G 2-2 P 67-72	2

小学女子シングルス5年以下 決勝トーナメント



小学女子シングルス4年以下 Aブロック	古西	伊藤	叶木	小馬場	勝敗	順位
古西 帆南 (勝原ジュニア)		○ 21-8 21-15	○ 21-4 21-7	○ 21-7 21-13	M 3-0 G 6-0 P 126-54	1
伊藤 千咲喜 (T Union)	×		○ 21-8 21-5	○ 21-11 21-7	M 2-1 G 4-2 P 107-73	2
叶木 彩也香 (久松台)	×	×		×	M 0-3 G 0-6 P 45-126	4
小馬場 穂花 (瀬野ジュニア)	×	×	○ 21-11 21-10		M 1-2 G 2-4 P 80-105	3

小学女子シングルス4年以下 Bブロック	山田	山根	奥山	藤崎	勝敗	順位
山田 結々 (勝原ジュニア)		○ 21-13 21-13	○ 21-11 21-15	○ 21-3 21-2	M 3-0 G 6-0 P 126-57	1
山根 結奈 (Beekids)	×		○ 21-10 21-18	○ 21-7 21-10	M 2-1 G 4-2 P 110-87	2
奥山 悠乃 (海田ジュニア)	×	×		○ 21-8 21-10	M 1-2 G 2-4 P 96-102	3
藤崎 優衣 (瀬野ジュニア)	×	×	×		M 0-3 G 0-6 P 40-126	4

小学女子シングルス4年以下 Cブロック	岡山	山本	藤沢	勝敗	順位
岡山 恭子 (高陽ジュニア)		○ 21-0 21-8	○ 21-5 21-10	M 2-0 G 4-0 P 84-23	1
山本 菜稚 (勝原ジュニア)	×		×	M 0-2 G 0-4 P 20-84	3
藤沢 友希乃 (楽々園 Jr BC)	×	○ 21-5 21-7		M 1-1 G 2-2 P 57-54	2

小学女子シングルス4年以下 Dブロック	林	倉本	溝田	勝敗	順位
林 音琶 (三原ジュニア)		○ 21-7 21-9	○ 21-14 21-12	M 2-0 G 4-0 P 84-42	1
倉本 彩由美 (瀬野ジュニア)	×		×	M 0-2 G 0-4 P 46-84	3
溝田 衣吹 (勝原ジュニア)	×	○ 21-13 21-17		M 1-1 G 2-2 P 68-72	2

小学女子シングルス4年以下 Eブロック	大浪	岸本	西村	勝敗	順位
大浪 莉結 (Beekids)		○ 21-13 21-16	○ -x	M 2-0 G 4-0 P 84-29	1
岸本 紗奈 (南 Q)	×		○ -x	M 1-1 G 2-2 P 71-42	2
西村 柚月 (海田ジュニア)	×	×		M 0-2 G 0-4 P 0-84	X

小学女子シングルス4年以下 Fブロック	林	上原	門口	勝敗	順位
林 萌々音 (三原ジュニア)		○ 21-13 21-15	○ 21-6 21-5	M 2-0 G 4-0 P 84-39	1
上原 聖愛 (あかねクラブ)	×		○ 21-2 21-2	M 1-1 G 2-2 P 70-46	2
門口 華 (勝原ジュニア)	×	×		M 0-2 G 0-4 P 15-84	3

小学女子シングルス4年以下 Gブロック	黒田	森本	占部	勝敗	順位
黒田 ひまり (勝原ジュニア)		×	×	M 0-2 G 0-4 P 0-84	X
森本 莉央 (祇園 Jr.)	○ -x		○ 20-21 21-9 21-17	M 2-0 G 4-1 P 104-47	1
占部 仁那 (久松台)	○ -x	×		M 1-1 G 3-2 P 89-62	2

小学女子シングルス4年以下 Hブロック	吉岡	芳野	遠藤	勝敗	順位
吉岡 瑞希 (ビッキーズ)		○ 21-6 21-9	○ 21-5 21-2	M 2-0 G 4-0 P 84-22	1
芳野 桃花 (東野SBC)	×		○ 21-14 21-17	M 1-1 G 2-2 P 57-73	2
遠藤 愛心 (瀬野ジュニア)	×	×		M 0-2 G 0-4 P 38-84	3

小学女子シングルス4年以下 Iブロック	金本	伊藤	黒岩	勝敗	順位
金本 莉愛 (キティタイガー)		×	×	M 0-2 G 1-4 P 79-104	3
伊藤 佳穂 (広島安佐 Jr)	○ 20-21 21-15 21-18		×	M 1-1 G 3-3 P 111-112	2
黒岩 茉音 (高槻AJBC)	○ 21-18 21-7	○ 16-21 21-12 21-16		M 2-0 G 4-1 P 100-74	1

小学女子シングルス4年以下 Jブロック	畠田	上野	芦田	勝敗	順位
畠田 あや (東野SBC)		○ 21-17 21-6	○ -x	M 2-0 G 4-0 P 84-23	1
上野 里実 (瀬野ジュニア)	×		○ -x	M 1-1 G 2-2 P 65-42	2
芦田 和葉 (ANGELS)	×	×		M 0-2 G 0-4 P 0-84	X

小学女子シングルス4年以下 決勝トーナメント

