

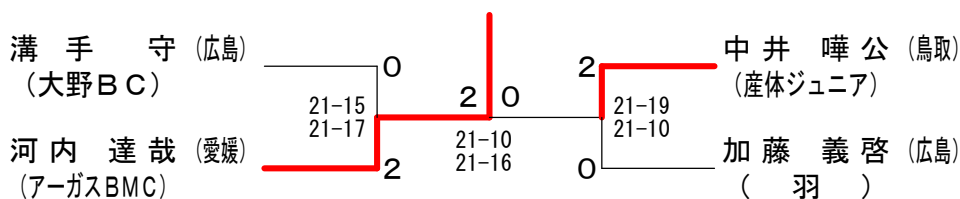
男子シングルス1部 Aブロック	孫田	新妻	溝手	高口	勝敗	順位
孫田 太陽 (ANGELS)	○	○-x	x 13-21 13-21	x 12-21 21-17 15-21	M 1-2 G 3-4 P 116-101	3
新妻 洋介 (無所属)	x	○	x	x	M 0-3 G 0-6 P 0-126	X
溝手 守 (大野BC)	○	○	○	○	M 3-0 G 6-0 P 126-53	1
高口 剛典 (羽)	○	○	x	○	M 2-1 G 4-3 P 128-90	2

男子シングルス1部 Bブロック	密林	原本	加藤	濱谷	勝敗	順位
密林 祐太 (筑波大)	○	○	x	x	M 1-2 G 3-4 P 124-134	3
原本 一輝 (ユキバド)	x	○	x	○	M 1-2 G 2-5 P 120-144	4
加藤 義啓 (羽)	○	○	○	x	M 2-1 G 5-2 P 128-123	1
濱谷 啓史 (彦根翔西館高)	○	x	○	○	M 2-1 G 5-4 P 178-149	2

男子シングルス1部 Cブロック	由宇	中井	竹中	勝敗	順位
由宇 将剛 (AQUAドライブ)	○	x	○	M 1-1 G 2-2 P 70-42	2
中井 嘩公 (産体ジュニア)	○	○	○	M 2-0 G 4-0 P 84-28	1
竹中 遼 (広島経済大)	x	x	○	M 0-2 G 0-4 P 0-84	X

男子シングルス1部 Dブロック	河内	梶原	橋爪	勝敗	順位
河内 達哉 (アーガスBMC)	○	○	○	M 2-0 G 4-0 P 84-22	1
梶原 賢太 (無所属)	x	○	x	M 0-2 G 0-4 P 0-84	X
橋爪 翔生 (彦根翔西館高)	x	○	○	M 1-1 G 2-2 P 64-42	2

男子シングルス1部 決勝トーナメント



男子シングルス2部 Aブロック	西村	上田	岡田	重弘	勝敗	順位
西村 洸 (亀崎中教員)	○	○	○	M 3-0 G 6-0 P 126-59	1	
上田 康介 (KORYO)	×	○	○	M 1-2 G 2-4 P 88-110	3	
岡田 一樹 (広島国際大)	×	○	○	M 2-1 G 4-2 P 114-83	2	
重弘 竜杜 (崇徳高)	×	×	×	M 0-3 G 0-6 P 50-126	4	

男子シングルス2部 Bブロック	工藤	久保	石谷	金子	勝敗	順位
工藤 大和 (ユキバド)	○	○	○	M 3-0 G 6-0 P 126-79	1	
久保 大典 (安古市高)	×	○	○	M 2-1 G 4-3 P 132-128	2	
石谷 翔 (吉田高)	×	×	○	M 1-2 G 3-4 P 132-126	3	
金子 蓮音 (崇徳高)	×	×	×	M 0-3 G 0-6 P 69-126	4	

男子シングルス2部 Cブロック	掛	山田	河野	勝敗	順位
掛 倖大 (崇徳高)	×	×	×	M 0-2 G 0-4 P 41-84	3
山田 涼太 (安古市高)	○	○	×	M 1-1 G 2-2 P 60-70	2
河野 楓真 (因島BCJ)	○	○	○	M 2-0 G 4-0 P 84-31	1

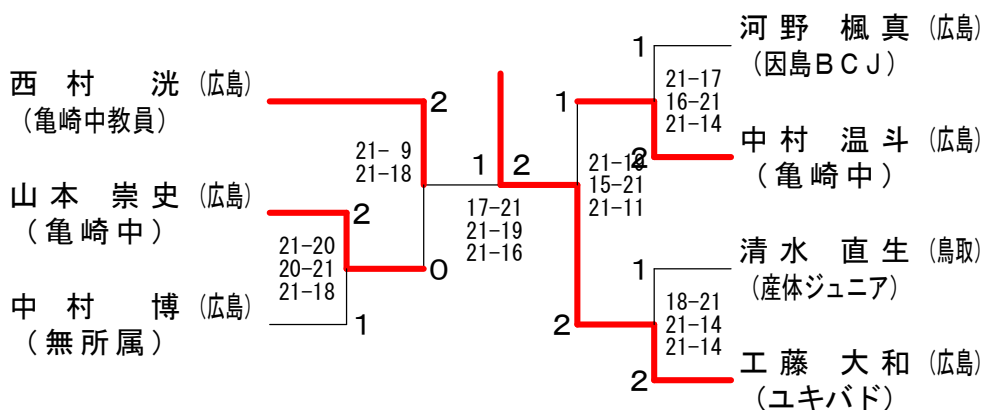
男子シングルス2部 Dブロック	小林	中村	奥迫	勝敗	順位
小林 圭祐 (崇徳高)	×	×	×	M 0-2 G 0-4 P 34-84	3
中村 博 (無所属)	○	○	○	M 2-0 G 4-0 P 84-36	1
奥迫 宏行 (ユキバド)	○	×	○	M 1-1 G 2-2 P 67-65	2

男子シングルス2部 Eブロック	田尾	遠藤	山本	勝敗	順位
田尾 匠永 (マツダ)	○	×	×	M 1-1 G 2-2 P 77-58	2
遠藤 大騎 (崇徳高)	×	○	×	M 0-2 G 0-4 P 32-84	3
山本 崇史 (亀崎中)	○	○	○	M 2-0 G 4-0 P 84-51	1

男子シングルス2部 Fブロック	中西	中村	平松	勝敗	順位
中西 孝輔 (ANGELS)	×	×	○	M 1-1 G 2-2 P 64-72	2
中村 温斗 (亀崎中)	○	○	○	M 2-0 G 4-0 P 84-49	1
平松 大幹 (崇徳高)	×	×	×	M 0-2 G 0-4 P 57-84	3

男子シングルス2部 Gブロック	畝	清水	渡邊	勝敗	順位
畝 知輝 (八木体協)	×	×	○	M 1-1 G 3-2 P 90-76	2
清水 直生 (産体ジュニア)	○	○	○	M 2-0 G 4-1 P 99-57	1
渡邊 朝陽 (崇徳高)	×	×	○	M 0-2 G 0-4 P 28-84	3

男子シングルス2部 決勝トーナメント



男子シングルス3部 Aブロック	朝岡	瀬尾	小早川	勝敗	順位
朝岡 拓也 (パドクシヨン)		×	×	M 0-2 G 0-4 P 61-84	3
瀬尾 隆文 (因島BCJ)	○ 21-16 21-13		○ 21-17 21-20	M 2-0 G 4-0 P 84-66	1
小早川 琉世 (広島市立大)	○ 21-15 21-17	×		M 1-1 G 2-2 P 79-74	2

男子シングルス3部 Bブロック	山崎	佐野	中西	勝敗	順位
山崎 輝 (えっちゃんず)		○ 21-10 21-6	○ 21-9 21-4	M 2-0 G 4-0 P 84-29	1
佐野 直人 (比治山大)	×		○ 21-15 21-7	M 1-1 G 2-2 P 58-64	2
中西 康太 (福山誠之館)	×	×		M 0-2 G 0-4 P 35-84	3

男子シングルス3部 Cブロック	垣内	大田	上田	勝敗	順位
垣内 健吾 (三原クラブ)		○ 21-15 21-11	○ 21-18 15-21 21-16	M 2-0 G 4-1 P 99-81	1
大田 勝範 (MARIN)	×		×	M 0-2 G 0-4 P 54-84	3
上田 雄仁 (修道大)	×	○ 21-13 21-15		M 1-1 G 3-2 P 97-85	2

男子シングルス3部 Dブロック	吉田	小野	上 勿	勝敗	順位
吉田 有成 (広島オンエア)		○ -x	×	M 1-1 G 2-2 P 52-42	2
小野 翔 (近畿大)	×		×	M 0-2 G 0-4 P 0-84	X
上 勿 想士 (キティタイガー)	○ 21-2 21-8	○ -x		M 2-0 G 4-0 P 84-10	1

男子シングルス3部 Eブロック	小林	中崎	藤本	勝敗	順位
小林 洸太 (広島国際大)		×	×	M 0-2 G 0-4 P 0-84	X
中崎 晴斗 (安芸府中高)	○ -x		×	M 1-1 G 3-2 P 93-59	2
藤本 博生 (向陽中)	○ -x	○ 21-12 17-21 21-18		M 2-0 G 4-1 P 101-51	1

男子シングルス3部 Fブロック	村上	村尾	寺川	勝敗	順位
村上 拓也 (No War)		○ 21-9 21-12	○ 21-13 18-21 21-18	M 2-0 G 4-1 P 102-73	1
村尾 健輔 (福山誠之館)	×		×	M 0-2 G 0-4 P 51-84	3
寺川 蒼紫 (県立工業)	×	○ 21-13 21-17		M 1-1 G 3-2 P 94-90	2

男子シングルス3部 Gブロック	佐々木	保本	高林	勝敗	順位
佐々木 達範 (マツダ)		○ 21-10 21-16	○ 21-14 21-11	M 2-0 G 4-0 P 84-51	1
保本 隆之介 (広島市立大)	×		○ 21-16 21-8	M 1-1 G 2-2 P 68-66	2
高林 幸毅 (キティタイガー)	×	×		M 0-2 G 0-4 P 49-84	3

男子シングルス3部 Hブロック	柄沢	福本	原田	勝敗	順位
柄沢 悠貴 (広島国際大)		○ 21-13 21-16	○ 21-17 21-9	M 2-0 G 4-0 P 84-55	1
福本 淳二 (なし)	×		○ 21-9 21-15	M 1-1 G 2-2 P 71-66	2
原田 大誠 (安芸府中高)	×	×		M 0-2 G 0-4 P 50-84	3

男子シングルス3部 Iブロック	岡崎	工藤	高林	勝敗	順位
岡崎 善 (可部高)		×	×	M 0-2 G 0-4 P 45-84	3
工藤 由紀夫 (ユキバド)	○ 21-7 21-7		○ 21-17 21-5	M 2-0 G 4-0 P 84-36	1
高林 佑吏 (キティタイガー)	○ 21-14 21-17	×		M 1-1 G 2-2 P 64-73	2

男子シングルス3部 Jブロック	檜崎	樋口	船本	勝敗	順位
檜崎 広志 (CIRQUE)		○ 21-14 21-16	○ 21-4 21-8	M 2-0 G 4-0 P 84-42	1
樋口 雄大 (安芸府中高)	×		○ 21-14 21-15	M 1-1 G 2-2 P 72-71	2
船本 寛己 (基町高)	×	×		M 0-2 G 0-4 P 41-84	3

男子シングルス3部 Kブロック	廣本	西田	平原	勝敗	順位
廣本 航佑 (青崎体協)		○ 21-17 21-15	○ 21-6 21-5	M 2-0 G 4-0 P 84-43	1
西田 聖志 (安芸府中高)	×		○ 21-7 21-14	M 1-1 G 2-2 P 74-63	2
平原 志朗 (呉三津田高)	×	×		M 0-2 G 0-4 P 32-84	3

男子シングルス3部 Lブロック	井隈	井戸	角田	勝敗	順位
井隈 右啓 (五日市中)		○ 21-4 21-19	○ 21-20 21-12	M 2-0 G 4-0 P 84-55	1
井戸 巧真 (安古市高)	×		×	M 0-2 G 1-4 P 80-99	3
角田 怜 (パドクシヨン)	×	○ 21-18 15-21 21-18		M 1-1 G 2-3 P 89-99	2

男子シングルス3部 Mブロック	花本	土本	原田	勝敗	順位
花本 雷軌（産体ジュニア）		x 20-21 21-18 8-21	x 14-21 13-21	M 0-2 G 1-4 P 76-102	3
土本 拓海（修道大）	o 21-20 18-21 21-8		x 16-21 20-21	M 1-1 G 2-3 P 96-91	2
原田 竜成（広島オンエア）	o 21-14 21-13	o 21-16 21-20		M 2-0 G 4-0 P 84-63	1

男子シングルス3部 Nブロック	佐々木	山本	松本	勝敗	順位
佐々木 裕樹（広島文教大）		x x-	x x-	M 0-2 G 0-4 P 0-84	X
山本 颯真（安芸府中高）	o -x		o 21-15 21-13	M 2-0 G 4-0 P 84-28	1
松本 大和（広島観音）	o -x	x 15-21 13-21		M 1-1 G 2-2 P 70-42	2

男子シングルス3部 Oブロック	上手	山根	井上	勝敗	順位
上手 雅陽（可部高）		x x-	x x-	M 0-2 G 0-4 P 0-84	X
山根 和（広島オンエア）	o -x		o 21-12 21-14	M 2-0 G 4-0 P 84-26	1
井上 歩夢（安芸府中高）	o -x	x 12-21 14-21		M 1-1 G 2-2 P 68-42	2

男子シングルス3部 Pブロック	福田	小加本	妹尾	勝敗	順位
福田 永久治（比治山大）		o 21-16 21-20	o 21-14 21-19	M 2-0 G 4-0 P 84-69	1
小加本 蒼汰（呉三津田高）	x 16-21 20-21		o 21-17 19-21 21-18	M 1-1 G 2-3 P 97-98	2
妹尾 明裕（福山誠之館）	x 14-21 19-21	x 17-21 21-19 18-21		M 0-2 G 1-4 P 89-103	3

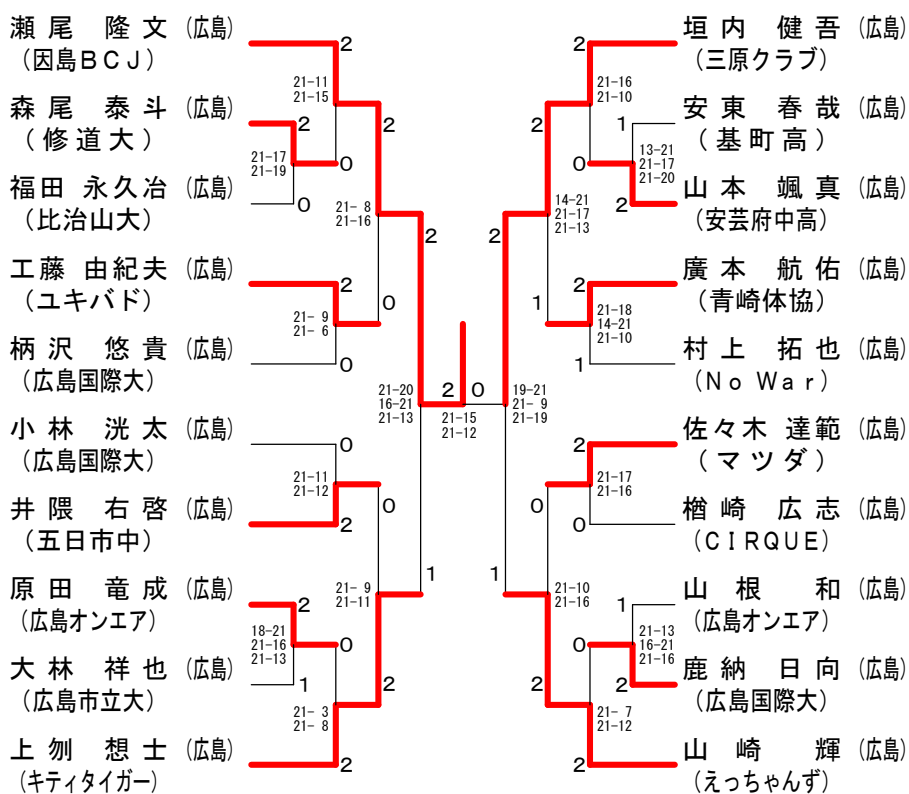
男子シングルス3部 Qブロック	森尾	河辺	越智	勝敗	順位
森尾 泰斗（修道大）		o 21-14 21-16	o 21-18 21-9	M 2-0 G 4-0 P 84-57	1
河辺 蒼司（安芸府中高）	x 14-21 16-21		x 12-21 16-21	M 0-2 G 0-4 P 58-84	3
越智 貴浩（呉三津田高）	x 18-21 9-21	o 21-12 21-16		M 1-1 G 2-2 P 69-70	2

男子シングルス3部 Rブロック	鹿納	山下	大本	勝敗	順位
鹿納 日向（広島国際大）		o 21-18 21-13	o 21-12 21-11	M 2-0 G 4-0 P 84-54	1
山下 權（可部高）	x 18-21 13-21		o 21-17 18-21 21-19	M 1-1 G 2-3 P 91-99	2
大本 雄登（広島観音）	x 12-21 11-21	x 17-21 21-18 19-21		M 0-2 G 1-4 P 80-102	3

男子シングルス3部 Sブロック	渡部	安東	佐光	勝敗	順位
渡部 大輔（石内体協）		x x-	x x-	M 0-2 G 0-4 P 0-84	X
安東 春哉（基町高）	o -x		o 15-21 21-19 21-18	M 2-0 G 4-1 P 99-58	1
佐光 希太（広島国泰寺高）	o -x	x 21-15 19-21 18-21		M 1-1 G 3-2 P 100-57	2

男子シングルス3部 Tブロック	内西	福田	大林	勝敗	順位
内西 智紀（呉三津田高）		o -x	x 14-21 14-21	M 1-1 G 2-2 P 70-42	2
福田 拓海（安芸府中高）	x x-		x x-	M 0-2 G 0-4 P 0-84	X
大林 祥也（広島市立大）	o 21-14 21-14	o -x		M 2-0 G 4-0 P 84-28	1

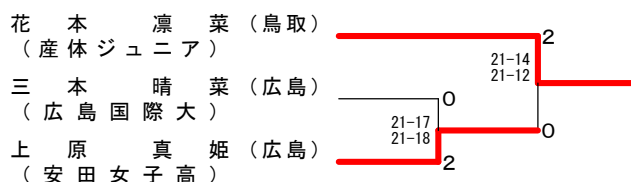
### 男子シングルス3部 決勝トーナメント



女子シングルス1部 Aブロック	永田	横山	上原	藤川	勝敗	順位
永田 萌恵 (広島ガス)		△ X-X	× X-	△ X-X	M 0-2 G 0-2 P 0-42	X
横山 和美 (KORYO)	△ X-X		× X-	△ X-X	M 0-2 G 0-2 P 0-42	X
上原 真姫 (安田女子高)	○ -X	○ -X		○ -X	M 3-0 G 6-0 P 126-0	1
藤川 実希 (あお)	△ X-X	△ X-X	× X-		M 0-1 G 0-2 P 0-42	X

女子シングルス1部 Bブロック	田島	花本	三本	加藤	勝敗	順位
田島 聖梨亜 (彦根翔西館高)		× 17-21 18-21	× 19-21 17-21	× 21-14 18-21 16-21	M 0-3 G 1-6 P 126-140	4
花本 凜菜 (産体ジュニア)	○ 21-17 21-18		○ 21-18 21-15	○ 19-21 21-16 21-13	M 3-0 G 6-1 P 145-118	1
三本 晴菜 (広島国際大)	○ 21-19 21-17	× 18-21 15-21		○ 21-17 16-21 21-19	M 2-1 G 4-3 P 133-135	2
加藤 夏音 (安田女子高)	○ 14-21 21-18 21-16	× 21-19 13-21	× 17-21 21-16 19-21		M 1-2 G 4-5 P 163-174	3

女子シングルス1部 決勝トーナメント



女子シングルス2部 Aブロック	徳元	桑田	山下	勝敗	順位
徳元 穂乃花 (北島Bambi)		○ 21-10 21-16	○ 21-18 21-16	M 2-0 G 4-0 P 84-60	1
桑田 楓花 (福山明王台高)	× 10-21 16-21		× 4-21 15-21	M 0-2 G 0-4 P 45-84	3
山下 梢 (亀崎中)	× 18-21 16-21	○ 21-4 21-15		M 1-1 G 2-2 P 76-61	2

女子シングルス2部 Bブロック	笹山	江藤	福永	勝敗	順位
笹山 美優 (ANGELS)		○ 21-11 21-12	× 13-21 13-21	M 1-1 G 2-2 P 68-65	2
江藤 楓花 (福山明王台高)	× 11-21 12-21		× 11-21 15-21	M 0-2 G 0-4 P 49-84	3
福永 ゆい (安古市高)	○ 21-13 21-13	○ 21-11 21-15		M 2-0 G 4-0 P 84-52	1

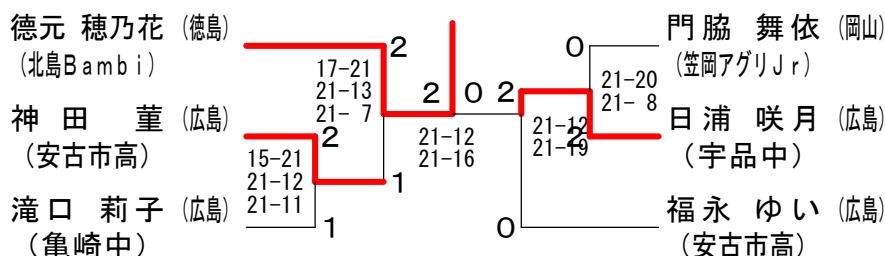
女子シングルス2部 Cブロック	川本	尾崎	門脇	勝敗	順位
川本 美咲 (安古市高)		× 11-21 10-21	× 12-21 13-21	M 0-2 G 0-4 P 46-84	3
尾崎 千歩 (亀崎中)	○ 21-11 21-10		× 15-21 9-21	M 1-1 G 2-2 P 66-63	2
門脇 舞依 (笠岡アグリJr)	○ 21-12 21-13	○ 21-15 21-9		M 2-0 G 4-0 P 84-49	1

女子シングルス2部 Dブロック	滝口	飯田	畑地	勝敗	順位
滝口 莉子 (亀崎中)		○ 21-17 21-14	× 21-14 13-21 19-21	M 1-1 G 3-2 P 95-87	1
飯田 智子 (安古市高)	× 17-21 14-21		○ 21-14 21-14	M 1-1 G 2-2 P 73-70	2
畑地 葵衣 (笠岡アグリJr)	○ 14-21 21-13 21-19	× 14-21 14-21		M 1-1 G 2-3 P 84-95	3

女子シングルス2部 Eブロック	中野	神田	小松木	勝敗	順位
中野 逢良 (祇園東中)		× 10-21 9-21	× 17-21 11-21	M 0-2 G 0-4 P 47-84	3
神田 董 (安古市高)	○ 21-10 21-9		○ 18-21 21-14 21-16	M 2-0 G 4-1 P 102-70	1
小松木 望愛 (亀崎中)	○ 21-17 21-11	× 21-18 14-21 16-21		M 1-1 G 3-2 P 93-88	2

女子シングルス2部 Fブロック	河村	日浦	佐々木	勝敗	順位
河村 真奈 (福山明王台高)		× 6-21 13-21	× 8-21 12-21	M 0-2 G 0-4 P 39-84	3
日浦 咲月 (宇品中)	○ 21-6 21-13		○ 21-8 21-11	M 2-0 G 4-0 P 84-38	1
佐々木 円鈴 (キティタイガー)	○ 21-8 21-12	× 8-21 11-21		M 1-1 G 2-2 P 61-62	2

女子シングルス2部 決勝トーナメント



女子シングルス3部 Aブロック	雨 林	安 部	山 田	宮 地	勝 敗	順 位
雨林 綾花 (MARIN)		x 16-21 15-21	x 8-21 X-	o 21-17 21-20	M 1-2 G 2-4 P 81-121	3
安部 百絢 (キティタイガー)	o 21-16 21-15		x 20-21 21-17 14-21	o 21- 4 21-15	M 2-1 G 5-2 P 139-109	2
山田 梨紗 (祇園中)	o 21- 8 -x	o 21-20 17-21 21-14		o 21- 9 21-15	M 3-0 G 6-1 P 143-87	1
宮地 優子 (福山MBC)	x 17-21 20-21	x 4-21 15-21	x 9-21 15-21		M 0-3 G 0-6 P 80-126	4

女子シングルス3部 Bブロック	藤 澤	山 崎	谷 國	吉 川	勝 敗	順 位
藤澤 璃奈 (北島Bambi)		o 21-16 21- 7	x 14-21 21-11 14-21	o 21- 3 21-11	M 2-1 G 5-2 P 133-90	2
山崎 歩果 (井口中)	x 16-21 7-21		x 6-21 11-21	o 21-17 11-21 14-21	M 0-3 G 1-6 P 86-143	4
谷國 七海 (因南中)	o 21-14 11-21 21-14	o 21- 6 21-11		o 21- 6 21-10	M 3-0 G 6-1 P 137-82	1
吉川 咲代花 (呉三津田高)	x 3-21 11-21	o 17-21 21-11 21-14	x 6-21 10-21		M 1-2 G 2-5 P 89-130	3

女子シングルス3部 Cブロック	徳 元	山 本	河 野	勝 敗	順 位
徳元 野乃花 (北島Bambi)		o 21-19 21-16	o 21-17 21-20	M 2-0 G 4-0 P 84-72	1
山本 亜依 (祇園中)	x 19-21 16-21		o 21-15 21-12	M 1-1 G 2-2 P 77-69	2
河野 明果 (キティタイガー)	x 17-21 20-21	x 15-21 12-21		M 0-2 G 0-4 P 64-84	3

女子シングルス3部 Dブロック	川 田	湯 浅	佐 野	勝 敗	順 位
川田 鈴菜 (北島Bambi)		o 21-15 21-16	o 21-11 21-10	M 2-0 G 4-0 P 84-52	1
湯浅 美優 (亀崎中)	x 15-21 16-21		o 21- 2 21- 6	M 1-1 G 2-2 P 73-50	2
佐野 陽茉莉 (安芸府中高)	x 11-21 10-21	x 2-21 6-21		M 0-2 G 0-4 P 29-84	3

女子シングルス3部 Eブロック	竹 花	中 村	高 尾	勝 敗	順 位
竹花 朋華 (Nラインクラブ)		△ x-x	x x-	M 0-1 G 0-2 P 0-42	X
中村 柚希 (祇園東中)	△ x-x		x x-	M 0-1 G 0-2 P 0-42	X
高尾 理心 (呉三津田高)	o -x	o -x		M 2-0 G 4-0 P 84-0	1

女子シングルス3部 Fブロック	山 本	紺 村	三 浦	勝 敗	順 位
山本 清子 (吉田体協)		o 21-20 21-18	o 21-15 21-18	M 2-0 G 4-0 P 84-71	1
紺村 陽菜 (呉三津田高)	x 20-21 18-21		o 10-21 21- 9 21-19	M 1-1 G 2-3 P 90-91	2
三浦 芽衣 (江波中)	x 15-21 18-21	x 21-10 9-21 19-21		M 0-2 G 1-4 P 82-94	3

女子シングルス3部 Gブロック	仁 田	吉 梅	加 納	勝 敗	順 位
仁田 姫花 (安古市高)		o 21-20 21-20	x 7-21 9-21	M 1-1 G 2-2 P 58-82	2
吉梅 智夏 (向島中)	x 20-21 20-21		x 14-21 6-21	M 0-2 G 0-4 P 60-84	3
加納 恋々 (亀崎中)	o 21- 7 21- 9	o 21-14 21- 6		M 2-0 G 4-0 P 84-36	1

女子シングルス3部 Hブロック	篠 原	板 垣	浅 海	勝 敗	順 位
篠原 想 (広島文教大)		x x-	x x-	M 0-2 G 0-4 P 0-84	X
板垣 いろは (西条中)	o -x		o 21-16 21-17	M 2-0 G 4-0 P 84-33	1
浅海 葵 (呉三津田高)	o -x	x 16-21 17-21		M 1-1 G 2-2 P 75-42	2

女子シングルス3部 Iブロック	横 山	谷 本	本 多	勝 敗	順 位
横山 綾香 (安古市高)		x 21-20 4-21 12-21	x 16-21 18-21	M 0-2 G 1-4 P 71-104	3
谷本 乙帆 (井口中)	o 20-21 21- 4 21-12		o 21-15 21-18	M 2-0 G 4-1 P 104-70	1
本多 未来 (宇品中)	o 21-16 21-18	x 15-21 18-21		M 1-1 G 2-2 P 75-76	2

女子シングルス3部 決勝トーナメント

