

中学男子シングルス A ブロック	澤田	田邊	加村	勝敗	順位
澤田 一心 (松徳学院中)		○ 21-11 21-9	○ 21-7 21-5	M 2-0 G 4-0 P 84-32	1
田邊 倫太郎 (NTジュニア)	×		○ 21-6 21-3	M 1-1 G 2-2 P 62-51	2
加村 歩陸 (瀬野ジュニア)	×	×		M 0-2 G 0-4 P 21-84	3

中学男子シングルス B ブロック	赤澤	中村	長谷川	勝敗	順位
赤澤 武朗 (国分寺中)		×	○ 21-8 21-8	M 1-1 G 2-2 P 75-58	2
中村 温斗 (亀崎中)	○ 21-16 21-17		○ 21-5 21-4	M 2-0 G 4-0 P 84-42	1
長谷川 直 (翠町中)	×	×		M 0-2 G 0-4 P 25-84	3

中学男子シングルス C ブロック	玉田	四宮	江川	勝敗	順位
玉田 蓮 (勝原ジュニア)		×	×	M 0-2 G 0-4 P 48-84	3
四宮 怜詩 (北島Bambi)	○ 21-11 21-11		○ 21-15 21-13	M 2-0 G 4-0 P 84-50	1
江川 恵梧 (東原中)	○ 21-11 21-15	×		M 1-1 G 2-2 P 70-68	2

中学男子シングルス D ブロック	中西	工藤	林	勝敗	順位
中西 孝輔 (ANGELS)		×	○ 21-18 21-6	M 1-1 G 2-2 P 61-66	2
工藤 大和 (ユキパド)	○ 21-5 21-14		○ 21-6 21-10	M 2-0 G 4-0 P 84-35	1
林 璃空 (古賀道場)	×	×		M 0-2 G 0-4 P 40-84	3

中学男子シングルス E ブロック	小松原	村雲	山本	勝敗	順位
小松原 紘大 (松徳学院中)		○ 21-10 21-6	×	M 1-1 G 2-2 P 71-58	2
村雲 巧海 (瀬野ジュニア)	×		×	M 0-2 G 0-4 P 25-84	3
山本 崇史 (亀崎中)	○ 21-14 21-15	○ 21-7 21-2		M 2-0 G 4-0 P 84-38	1

中学男子シングルス F ブロック	成見	上 勿	梶山	勝敗	順位
成見 侑真 (古賀道場)		×	○ 21-11 21-18	M 1-1 G 2-2 P 60-71	2
上 勿 想士 (キティタイガー)	○ 21-7 21-11		○ 21-8 21-4	M 2-0 G 4-0 P 84-30	1
梶山 恭兵 (城南中)	×	×		M 0-2 G 0-4 P 41-84	3

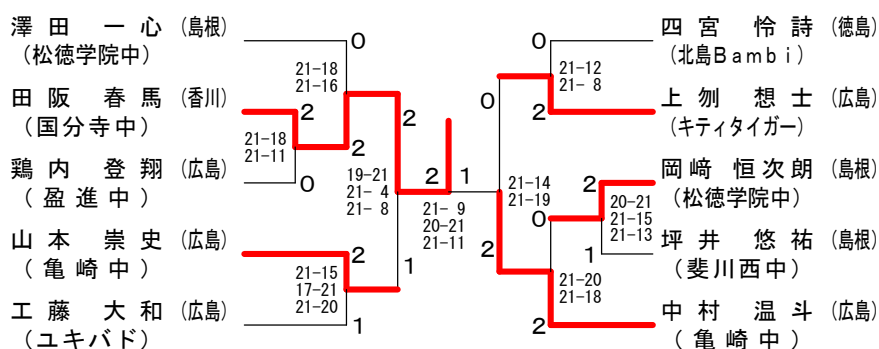
中学男子シングルス G ブロック	岡崎	藤本	亀山	勝敗	順位
岡崎 恒次朗 (松徳学院中)		○ 21-8 21-5	○ 21-7 21-6	M 2-0 G 4-0 P 84-26	1
藤本 博生 (向陽中)	×		○ 21-3 21-13	M 1-1 G 2-2 P 55-58	2
亀山 悠貴 (瀬野ジュニア)	×	×		M 0-2 G 0-4 P 29-84	3

中学男子シングルス H ブロック	赤堀	鷄内	岡野	勝敗	順位
赤堀 来斗 (児島中)		×	○ 21-14 21-20	M 1-1 G 2-2 P 62-76	2
鷄内 登翔 (盈進中)	○ 21-9 21-11		○ 21-7 21-4	M 2-0 G 4-0 P 84-31	1
岡野 蒼音 (城南中)	×	×		M 0-2 G 0-4 P 45-84	3

中学男子シングルス I ブロック	横山	堀川	田阪	勝敗	順位
横山 翼 (翠町中)		×	×	M 0-2 G 0-4 P 25-84	3
堀川 隼 (大塚中)	○ 21-9 21-9		×	M 1-1 G 2-2 P 46-60	2
田阪 春馬 (国分寺中)	○ 21-4 21-3	○ 21-3 21-1		M 2-0 G 4-0 P 84-11	1

中学男子シングルス J ブロック	孫田	坪井	井隈	勝敗	順位
孫田 太陽 (ANGELS)		×	×	M 0-2 G 0-4 P 0-84	X
坪井 悠祐 (斐川西中)	○ 17-21 21-17 21-20		○ 21-15 21-13	M 2-0 G 4-1 P 101-58	1
井隈 右啓 (五日市中)	○ 21-4 21-3	×		M 1-1 G 3-2 P 100-59	2

中学男子シングルス 決勝トーナメント



中学女子シングルス A ブロック	花 本	山 本	酒 井	勝 敗	順 位
花本 凜菜 (産体ジュニア)		○ 21- 8 21- 7	○ -x	M 2-0 G 4-0 P 84-15	1
山本 亜依 (祇園中)	x 8-21 7-21		○ 21- 2 21- 1	M 1-1 G 2-2 P 57-45	2
酒井 爽妃 (田中BC広島)	x x-	x 2-21 1-21		M 0-2 G 0-4 P 3-84	3

中学女子シングルス B ブロック	桑 垣	谷 口	上 田	勝 敗	順 位
桑垣 舞 (松徳学院中)		○ 21- 4 21- 0	○ 21- 3 21- 0	M 2-0 G 4-0 P 84-7	1
谷口 珠捺 (ANGELS)	x 4-21 0-21		○ 21-10 21- 9	M 1-1 G 2-2 P 46-61	2
上田 恵花 (井口中)	x 3-21 0-21	x 0-21 9-21		M 0-2 G 0-4 P 22-84	3

中学女子シングルス C ブロック	井 出	溝 田	山 下	勝 敗	順 位
井出 彩波 (今治南)		x 17-21 17-21	x 7-21 6-21	M 0-2 G 0-4 P 47-84	3
溝田 莉子 (勝原ジュニア)	○ 21-17 21-17		x 14-21 10-21	M 1-1 G 2-2 P 66-76	2
山下 梢 (亀崎中)	○ 21- 7 21- 6	○ 21-14 21-10		M 2-0 G 4-0 P 84-37	1

中学女子シングルス D ブロック	田 中	河 野	日 浦	勝 敗	順 位
田中 真央 (勝原ジュニア)		x 19-21 13-21	x 11-21 8-21	M 0-2 G 0-4 P 51-84	3
河野 結愛 (北条南中)	○ 21-19 21-13		x 11-21 19-21	M 1-1 G 2-2 P 72-74	2
日浦 咲月 (宇品中)	○ 21-11 21- 8	○ 21-11 21-19		M 2-0 G 4-0 P 84-49	1

中学女子シングルス E ブロック	畑 地	黒 岩	渡 部	勝 敗	順 位
畑地 葵衣 (笠岡アグリJr)		x 6-21 11-21	x 19-21 18-21	M 0-2 G 0-4 P 54-84	3
黒岩 希々 (高槻AJBC)	○ 21- 6 21-11		○ 21-19 21-15	M 2-0 G 4-0 P 84-51	1
渡部 美里愛 (松徳学院中)	○ 21-19 21-18	x 19-21 15-21		M 1-1 G 2-2 P 76-79	2

中学女子シングルス F ブロック	谷 口	山 口	西 村	勝 敗	順 位
谷口 彩耶 (勝原ジュニア)		x 14-21 19-21	○ -x	M 1-1 G 2-2 P 75-42	2
山口 栞 (松徳学院中)	○ 21-14 21-19		○ -x	M 2-0 G 4-0 P 84-33	1
西村 梨音 (海田中)	x x-	x x-		M 0-2 G 0-4 P 0-84	X

中学女子シングルス G ブロック	岡 田	板 垣	丸 山	勝 敗	順 位
岡田 実愛 (柏原ジュニア)		○ 21-10 21-15	○ 21- 7 21- 2	M 2-0 G 4-0 P 84-34	1
板垣 いろは (西条中)	x 10-21 15-21		○ 21-11 21- 2	M 1-1 G 2-2 P 67-55	2
丸山 茜 (城南中)	x 7-21 2-21	x 11-21 2-21		M 0-2 G 0-4 P 22-84	3

中学女子シングルス H ブロック	武 政	安 達	山 田	勝 敗	順 位
武政 一花 (児島中)		x 3-21 1-21	○ -x	M 1-1 G 2-2 P 46-42	2
安達 凜 (江波中)	○ 21- 3 21- 1		○ -x	M 2-0 G 4-0 P 84-4	1
山田 愛結 (勝原ジュニア)	x x-	x x-		M 0-2 G 0-4 P 0-84	X

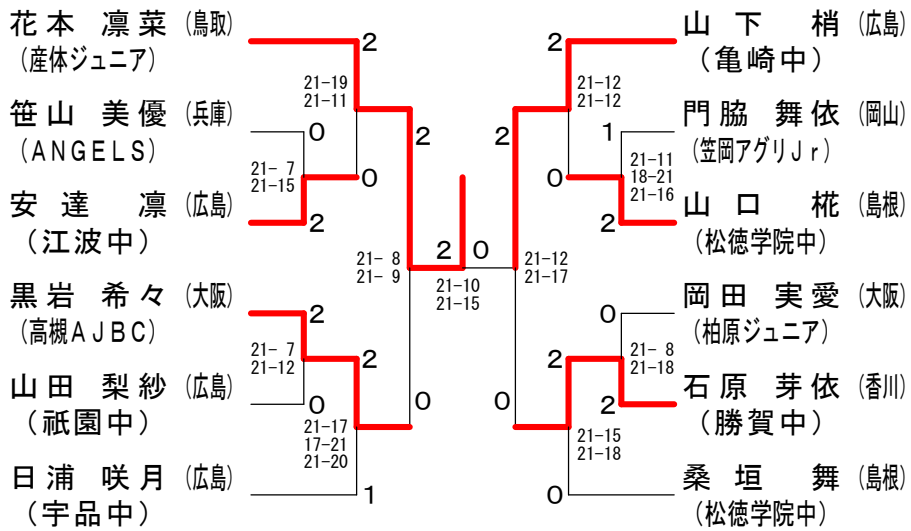
中学女子シングルス I ブロック	笹 山	湯 浅	廣 畑	勝 敗	順 位
笹山 美優 (ANGELS)		○ 12-21 21-19 21-13	○ 21-11 21- 7	M 2-0 G 4-1 P 96-71	1
湯浅 美優 (亀崎中)	x 21-12 19-21 13-21		○ 21- 3 21- 7	M 1-1 G 3-2 P 95-64	2
廣畑 奈弓 (笠岡アグリJr)	x 11-21 7-21	x 3-21 7-21		M 0-2 G 0-4 P 28-84	3

中学女子シングルス J ブロック	石 原	藤 原	谷 本	勝 敗	順 位
石原 芽依 (勝賀中)		○ 21-12 21- 4	○ 21- 8 21- 5	M 2-0 G 4-0 P 84-29	1
藤原 智咲 (勝原ジュニア)	x 12-21 4-21		x 12-21 19-21	M 0-2 G 0-4 P 47-84	3
谷本 乙帆 (井口中)	x 8-21 5-21	○ 21-12 21-19		M 1-1 G 2-2 P 55-73	2

中学女子シングルス K ブロック	門 脇	本 多	畠 田	勝 敗	順 位
門脇 舞依 (笠岡アグリJr)		○ 21- 8 21- 3	○ 17-21 21-17 21-20	M 2-0 G 4-1 P 101-69	1
本多 未来 (宇品中)	x 8-21 3-21		x 15-21 13-21	M 0-2 G 0-4 P 39-84	3
畠田 さち (東原中)	x 21-17 17-21 20-21	○ 21-15 21-13		M 1-1 G 3-2 P 100-87	2

中学女子シングルス L ブロック	山 田	橋 本	古 谷	勝 敗	順 位
山田 梨紗 (祇園中)		○ -x	○ 21-14 21-11	M 2-0 G 4-0 P 84-25	1
橋本 蒼依 (海田中)	x x-		x x-	M 0-2 G 0-4 P 0-84	X
古谷 彩世 (坂中)	x 14-21 11-21	○ -x		M 1-1 G 2-2 P 67-42	2

中学女子シングルス 決勝トーナメント



中学男子ダブルス Aブロック	中井 嘩公 清水 直生 (産体ジュニア)	林 龍之介 栗田 琉心 (松山市東中)	小馬場 暖真 藤本 琉翔 (瀬野川中)	岡田 琉聖 川端 璃夢 (五日市南中)	勝敗	順位
中井 嘩公 清水 直生 (産体ジュニア)		○ 21-13 21-13	○ 21-4 21-3	○ 21-5 21-3	M 3-0 G 6-0 P 126-41	1
林 龍之介 栗田 琉心 (松山市東中)	× 13-21 13-21		○ 21-4 21-7	○ 21-4 21-5	M 2-1 G 4-2 P 110-62	2
小馬場 暖真 藤本 琉翔 (瀬野川中)	× 4-21 3-21	× 4-21 7-21		○ 21-10 21-13	M 1-2 G 2-4 P 60-107	3
岡田 琉聖 川端 璃夢 (五日市南中)	× 5-21 3-21	× 4-21 5-21	× 10-21 13-21		M 0-3 G 0-6 P 40-126	4

中学男子ダブルス Bブロック	曾田 寛人 稲村 隼 (斐川西中)	友國 敬吾 滝口 弦 (亀崎中)	藤原 快成 遠藤 優大 (瀬野川中)	磯橋 隼輝 橋本 健人 (五日市南中)	勝敗	順位
曾田 寛人 稲村 隼 (斐川西中)		×	×	×	M 0-3 G 0-6 P 0-126	X
友國 敬吾 滝口 弦 (亀崎中)	○		○ 21-5 21-9	○ 21-11 21-10	M 3-0 G 6-0 P 126-35	1
藤原 快成 遠藤 優大 (瀬野川中)	○	× 5-21 9-21		○ 21-12 21-16	M 2-1 G 4-2 P 98-70	2
磯橋 隼輝 橋本 健人 (五日市南中)	○	× 11-21 10-21	× 12-21 16-21		M 1-2 G 2-4 P 91-84	3

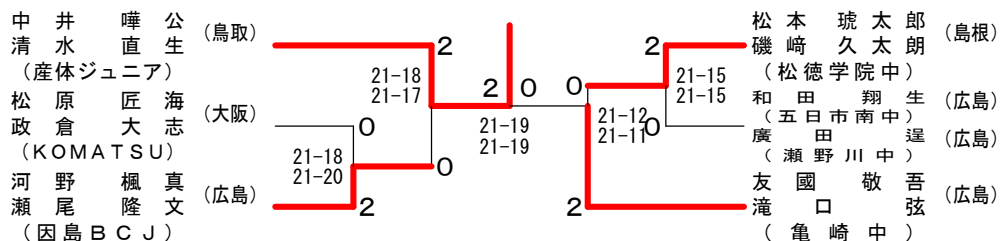
中学男子ダブルス Cブロック	松本 琉太郎 磯崎 久太郎 (松徳学院中)	山下 武流 恵木 翔悟 (江波中)	寺戸 健祐 柴田 大地 (五日市南中)	勝敗	順位
松本 琉太郎 磯崎 久太郎 (松徳学院中)		○ 21-8 21-11	○ 21-5 21-4	M 2-0 G 4-0 P 84-28	1
山下 武流 恵木 翔悟 (江波中)	× 8-21 11-21		○ 21-17 21-16	M 1-1 G 2-2 P 61-75	2
寺戸 健祐 柴田 大地 (五日市南中)	× 5-21 4-21	× 17-21 16-21		M 0-2 G 0-4 P 42-84	3

中学男子ダブルス Dブロック	河野 楓真 瀬尾 隆文 (因島BCJ)	天達 大翔 井上 創太 (五日市南中)	白根 楓真 嘉藤 真士 (斐川西中)	勝敗	順位
河野 楓真 瀬尾 隆文 (因島BCJ)		○ 21-11 21-11	○ 21-12 21-12	M 2-0 G 4-0 P 84-46	1
天達 大翔 井上 創太 (五日市南中)	× 11-21 11-21		× 7-21 16-21	M 0-2 G 0-4 P 45-84	3
白根 楓真 嘉藤 真士 (斐川西中)	× 12-21 12-21	○ 21-7 21-16		M 1-1 G 2-2 P 66-65	2

中学男子ダブルス Eブロック	松原 匠海 政倉 大志 (KOMATSU)	新本 隼人 上地 悠陽 (亀崎中)	上村 悠斗 山田 悠惺 (城南中) (祇園中)	勝敗	順位
松原 匠海 政倉 大志 (KOMATSU)		○ 21-17 21-14	○ 21-11 21-14	M 2-0 G 4-0 P 84-56	1
新本 隼人 上地 悠陽 (亀崎中)	× 17-21 14-21		○ 21-13 21-17	M 1-1 G 2-2 P 73-72	2
上村 悠斗 山田 悠惺 (城南中) (祇園中)	× 11-21 14-21	× 13-21 17-21		M 0-2 G 0-4 P 55-84	3

中学男子ダブルス Fブロック	高橋 遼真 高橋 大雅 (西条西中)	和田 翔生 廣田 暉 (瀬野川中)	吉田 峻 瑞木 計司 (五日市中)	勝敗	順位
高橋 遼真 高橋 大雅 (西条西中)		× 18-21 7-21	○ 21-9 21-8	M 1-1 G 2-2 P 67-59	2
和田 翔生 廣田 暉 (瀬野川中)	○ 21-18 21-7		○ 21-6 21-3	M 2-0 G 4-0 P 84-34	1
吉田 峻 瑞木 計司 (五日市中)	× 9-21 8-21	× 6-21 3-21		M 0-2 G 0-4 P 26-84	3

中学男子ダブルス 決勝トーナメント



中学女子ダブルス Aブロック	徳元村田	元山崎	高原	清水	水村	勝敗	順位
徳元穂乃花 徳元野乃花 (北島Bambi)		○ 21-12 21-7	○ 21-13 21-8	○ -	○ -	M 3-0 G 6-0 P 126-40	1
村田理緒 山崎歩果 (井口中)	×		○ 21-19 21-13	○ -	○ -	M 2-1 G 4-2 P 103-74	2
高原名都 佐々木詩 (宇品中)	×	×		○ -	○ -	M 1-2 G 2-4 P 95-84	3
清水紗那 岡村知奈 (翠町中)	×	×	×			M 0-3 G 0-6 P 0-126	X

中学女子ダブルス Bブロック	福田本	小松木	田山	大賀	賀勝	勝敗	順位
福田真夕 岡本あおい (井口中)		×	×	×		M 0-3 G 0-6 P 0-126	X
小松木望愛 板野瑠衣 (翠町中)	○ -		○ 21-9 21-18	○ 21-9 21-2		M 3-0 G 6-0 P 126-38	1
田山くるみ 藤井花帆 (宇品中)	○ -	×		○ 21-8 21-7		M 2-1 G 4-2 P 111-57	2
大賀さくら 三浦芽衣 (江波中)	○ -	×	×			M 1-2 G 2-4 P 68-84	3

中学女子ダブルス Cブロック	石原	原加	納野	林猪	勝敗	順位
石原くるみ 渡辺夏帆 (松徳学院中)			○ 21-6 21-17	×	M 1-1 G 3-2 P 96-85	2
加納恋々 中野逢良 (祇園東中)	×			×	M 0-2 G 0-4 P 55-84	3
林さら 猪俣めぐる (北島中)	○ 20-21 21-17 21-16	○ 21-14 21-18			M 2-0 G 4-1 P 104-86	1

中学女子ダブルス Dブロック	水戸	吉梅	井口	勝敗	順位	
水戸心咲 清板侑里奈 (児島中)		○ 21-12 21-17	○ 21-11 21-11		M 2-0 G 4-0 P 84-51	1
吉梅智夏 谷國七海 (因南中)	×		×		M 0-2 G 0-4 P 60-84	3
井口悠 井出光波 (今治南)	×	○ 21-12 21-19			M 1-1 G 2-2 P 64-73	2

中学女子ダブルス Eブロック	今井	酒井	石富	勝敗	順位	
今井美月 芳野遥香 (亀崎中)		○ -	○ 21-6 21-18		M 2-0 G 4-0 P 84-24	1
酒井陽菜 田邊芽依 (井口中)	×		×		M 0-2 G 0-4 P 0-84	X
石富春 松浦ひなた (宇品中)	×	○ -			M 1-1 G 2-2 P 66-42	2

中学女子ダブルス Fブロック	越智	上村	今田	勝敗	順位	
越智菜都美 小松木悠愛 (亀崎中)		○ 21-8 21-8	○ -		M 2-0 G 4-0 P 84-16	1
上村愛哩 池田蒼依 (城南中)	×		○ -		M 1-1 G 2-2 P 58-42	2
今田梨瑚 横川結香 (井口中)	×	×			M 0-2 G 0-4 P 0-84	X

中学女子ダブルス Gブロック	藤澤	武田	中村	勝敗	順位	
藤澤璃奈 川田鈴菜 (北島Bambi)		×	○ -		M 1-1 G 2-2 P 73-42	2
武田朱莉 野田渚 (東原中)	○ 21-14 21-17		○ -		M 2-0 G 4-0 P 84-31	1
中村柚希 前崎唯花 (祇園東中)	×	×			M 0-2 G 0-4 P 0-84	X

中学女子ダブルス Hブロック	大上	大谷	尾崎	勝敗	順位	
大上奈々 吉田結郁 (江波中)		○ 21-6 21-4	×		M 1-1 G 3-2 P 85-67	2
大谷紗永 中川真緒 (井口中)	×		×		M 0-2 G 0-4 P 15-84	3
尾崎千歩 滝口莉子 (亀崎中)	○ 15-21 21-12 21-10	○ 21-2 21-3			M 2-0 G 4-1 P 99-48	1

中学女子ダブルス 決勝トーナメント

