

第56回中国実業団バドミントン選手権大会 総合成績表

男子団体	
優勝	U B E (山口県)
準優勝	J F E 物流 A (岡山県)
三位	日本製紙岩国A (山口県)
	J F E プラントエンジ (岡山県)

女子団体	
優勝	山陰合同銀行 (島根県)
準優勝	広島ガス (広島県)
三位	Cheerful鳥取 (鳥取県)
四位	S O G O テクニカル (岡山県)

男子団体(MT) 1次リーグ

男子団体 Aブロック	UBE	ENEOS	東ソーA	勝敗	順位
UBE		○ 5-0 G 10-0 P 210-94	○ 5-0 G 10-1 P 226-151	M 10-0 G 20-1 P 436-245	1
ENEOS	× 0-5 G 0-10 P 94-210		× 1-4 G 2-8 P 167-197	M 1-9 G 2-18 P 261-407	3
東ソーA	× 0-5 G 1-10 P 151-226	○ 4-1 G 8-2 P 197-167		M 4-6 G 9-12 P 348-393	2

男子団体 Bブロック	JFE物流A	東ソーB	三菱重工下関	勝敗	順位
JFE物流A		○ 5-0 G 10-0 P 212-126	○ 3-2 G 6-4 P 189-174	M 8-2 G 16-4 P 401-300	1
東ソーB	× 0-5 G 0-10 P 126-212		× 1-4 G 3-8 P 159-218	M 1-9 G 3-18 P 285-430	3
三菱重工下関	× 2-3 G 4-6 P 174-189	○ 4-1 G 8-3 P 218-159		M 6-4 G 12-9 P 392-348	2

男子団体 Cブロック	JFEプラントエンジニア	JFEスチール福山	中国化薬	勝敗	順位
JFEプラントエンジニア		○ 4-1 G 9-2 P 229-149	○ 5-0 G 10-0 P 210-97	M 9-1 G 19-2 P 439-246	1
JFEスチール福山	× 1-4 G 2-9 P 149-229		○ 5-0 G 10-1 P 227-169	M 6-4 G 12-10 P 376-398	2
中国化薬	× 0-5 G 0-10 P 97-210	× 0-5 G 1-10 P 169-227		M 0-10 G 1-20 P 266-437	3

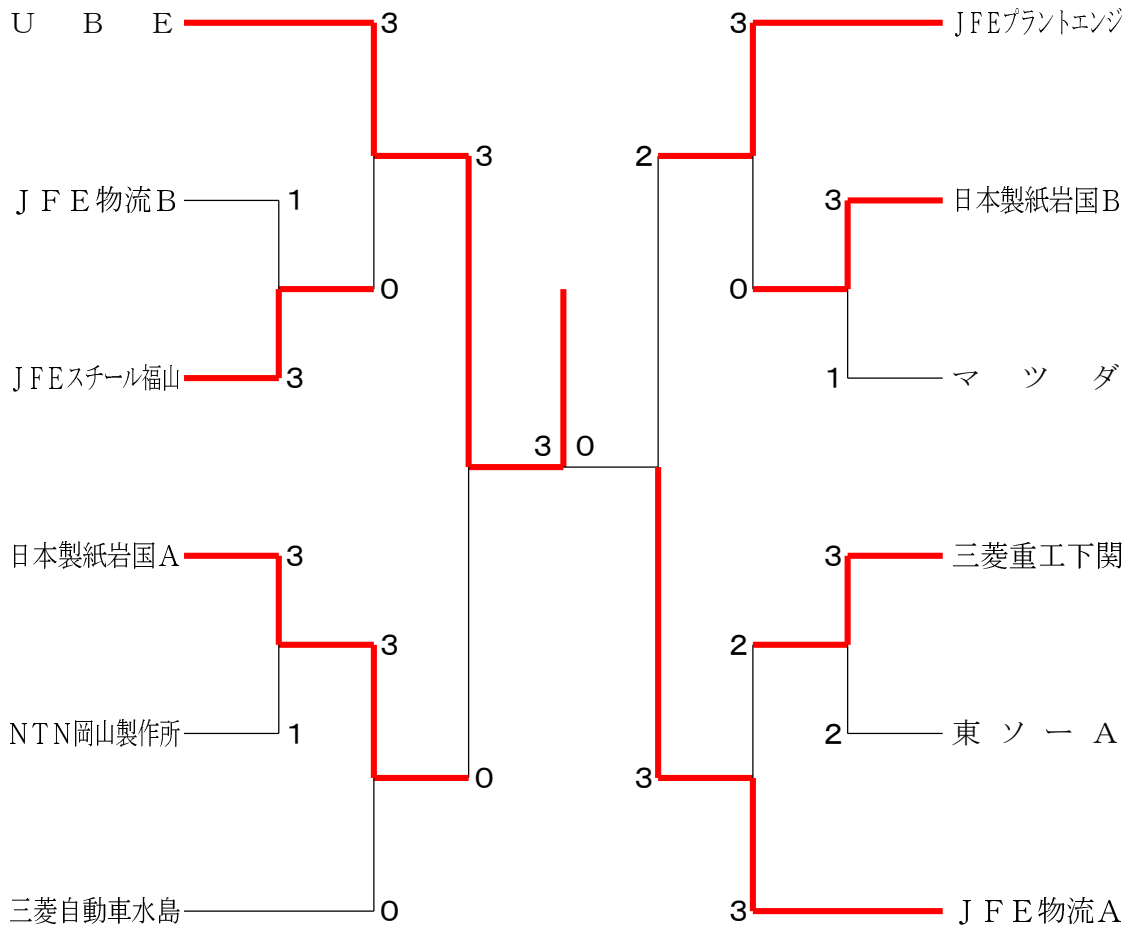
男子団体 Dブロック	三菱自動車水島	日本製紙岩国B	周南市役所	勝敗	順位
三菱自動車水島		○ 4-1 G 8-4 P 225-194	○ 3-2 G 7-5 P 226-188	M 7-3 G 15-9 P 451-382	1
日本製紙岩国B	× 1-4 G 4-8 P 194-225		○ 4-1 G 9-3 P 239-199	M 5-5 G 13-11 P 433-424	2
周南市役所	× 2-3 G 5-7 P 188-226	× 1-4 G 3-9 P 199-239		M 3-7 G 8-16 P 387-465	3

男子団体 Eブロック	NTN岡山製作所	日立笠戸	日本製紙岩国A	勝敗	順位
NTN岡山製作所		○ 3-2 G 6-4 P 181-144	× 2-3 G 4-7 P 180-206	M 5-5 G 10-11 P 361-350	2
日立笠戸	× 2-3 G 4-6 P 144-181		× 2-3 G 4-8 P 194-240	M 4-6 G 8-14 P 338-421	3
日本製紙岩国A	○ 3-2 G 7-4 P 206-180	○ 3-2 G 8-4 P 240-194		M 6-4 G 15-8 P 446-374	1

男子団体 Fブロック	マツダ	JFE物流B	中国電力	勝敗	順位
マツダ		○ 3-2 G 6-4 P 186-161	○ 3-2 G 6-7 P 242-246	M 6-4 G 12-11 P 428-407	1
JFE物流B	× 2-3 G 4-6 P 161-186		○ 3-2 G 6-5 P 189-193	M 5-5 G 10-11 P 350-379	2
中国電力	× 2-3 G 7-6 P 246-242	× 2-3 G 5-6 P 193-189		M 4-6 G 12-12 P 439-431	3

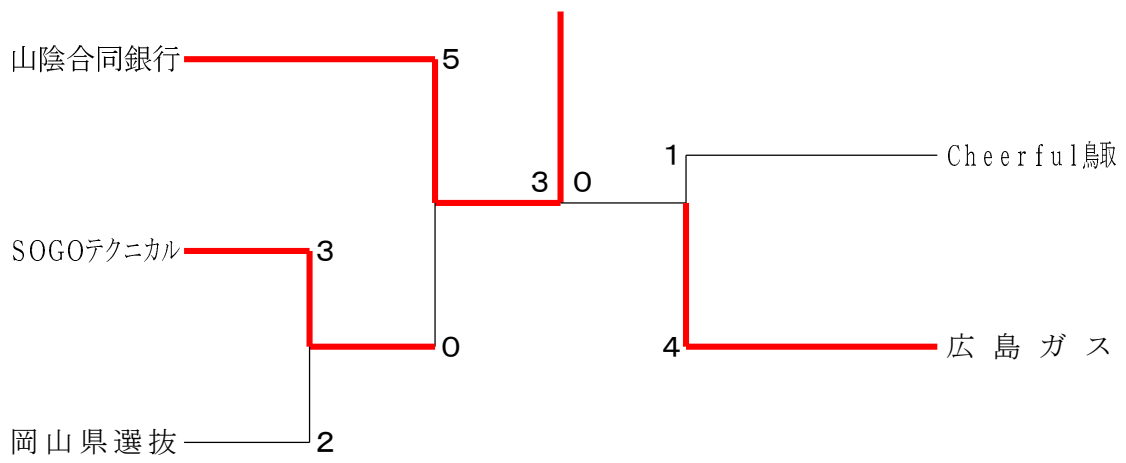
男子団体(MT)決勝トーナメント

男子団体 決勝トーナメント



女子団体(WT)

女子団体



女子団体(順位トーナメント)

