

第41回中国地区小学生バドミントン選手権大会

2024. 10. 12-13 ござかなくんスポーツパークびんご

種 目	優 勝	準 優 勝	三	位
6年生以下男子単	たかばやし ゆうり 高林 佑吏 (広島[キティタイガー])	い나다 そうま 稲田 壮馬 (岡山[PEACEジュニア])	やまもと こうき 山本 煌貴 (鳥取[修立スポ少])	たにい そう 谷井 奏 (岡山[アステルススポーツスクール])
5年生以下男子単	ただだ いつき 武田 樹 (広島[美鈴が丘JBC])	あかほり しょうと 赤堀 聖斗 (岡山[児島KIDS-虹])	よしかわ りょうま 吉川 稜馬 (山口[柳井JBC])	もりなが はると 森永 陽斗 (山口[Beekids])
4年生以下男子単	やまもと こうだい 山本 航大 (鳥取[飛鳥ジュニア])	うくもり さくたろう 鶴久森 朔太郎 (広島[三原ジュニア])	さがら なおき 相良 直輝 (広島[高陽ジュニア])	まつうら こうすけ 松浦 功昇 (山口[Beekids])
6年生以下女子単	こばやし るか 小林 瑠華 (鳥取[箕蚊屋ジュニア])	みずかみ りいさ 水上 莉衣咲 (鳥取[箕蚊屋ジュニア])	はらだ ここ 原田 心瑚 (岡山[ミッキーズ])	うきた めい 浮田 明依 (岡山[ミッキーズ])
5年生以下女子単	よしむら ゆい 好村 唯 (山口[柳井JBC])	あたか ゆな 安宅 結菜 (岡山[YOLO])	うえはら まりあ 上原 聖愛 (広島[あかね])	ひらつか あおい 平塚 葵 (広島[安佐 Jr])
4年生以下女子単	やまだ ふうか 山田 楓叶 (山口[花岡ジュニア])	かねもと りいな 金本 莉愛 (広島[キティタイガー])	おか ななこ 岡 菜々子 (島根[古賀道場ジュニア])	おか ゆうか 岡 優羽歌 (岡山[ABCジュニア])
6年生以下男子複	さがら ゆうた 相良 悠太 にったりゅうと 新田 龍人 (広島[高陽ジュニア])	あさはら そうき 浅原 崇貴 もりした かなた 森下 翔七汰 (岡山[永井BC])	なかの こうき 中野 孔貴 やまもと たいが 山本 大雅 (島根[アトムズ])	かねゆき ゆうだい 兼行 雄大 やまだ はると 山田 悠叶 (山口[花岡ジュニア])
5年生以下男子複	かけはし たくと 梯 拓翔 としゆき えいしん 利行 瑛心 (山口[下松ジュニア])	たなか かい 田中 凱 こつぎ そうすけ 木次 颯介 (島根[アトムズ])	こまつ もとあき 小松 源明 なかもと あいき 中元 藍輝 (山口[柳井JBC])	いで しゅんすけ 井手 俊介 つちもと ゆうひ 土元 結陽 (岡山[永井BC])
4年生以下男子複	つしまりょう 津島 諒 やまもと あやと 山本 絢斗 (島根[アトムズ])	いしはら あらた 石原 新大 たはら いちご 田原 市琥 (山口[柳井JBC])	すみ そうま 角 蒼真 はらだ しゅうご 原田 柊吾 (島根[アトムズ])	だいらく さくま 大楽 朔万 たけみつ りくと 竹光 陸隼 (山口[ADVENTURE JBC])
6年生以下女子複	さかもと こはる 阪本 こはる いわもと あゆか 岩本 歩果 (鳥取[西郷ジュニア])	こじま ゆな 小島 結愛 とびた めい 飛田 芽依 (島根[古賀道場ジュニア])	おおなみ りゆ おおなみ りゆ 大浪 莉結 あらき みゆう 荒木 心結 (山口[Beekids])	かわしま いろは 川嶋 彩葉 もりもと ふうか 森本 風香 (鳥取[渚ジュニア])
5年生以下女子複	かん かほ 菅 香穂 おだ はなえ 小田 花愛 (山口[ADVENTURE JBC])	みたんだ さゆ 三反田 紗夢 たけばやし ななみ 竹林 七海 (岡山[ミッキーズ])	はらだ りあ 原田 璃亜 なかしま こはる 中島 小晴 (岡山[PEACEジュニア])	たかふじ ひまり 高藤 ひまり あきとも きい 秋友 希依 (山口[下松ジュニア])
4年生以下女子複	こつぎ こはる 木次 香晴 たかはし りんか 高橋 凜花 (島根[おろちクラブ])	おおたに すずな 大谷 紗花 ありい のあ 有井 音葵 (山口[新南陽ジュニア])	たんげ ゆの 丹下 結望 おきもと そら 沖本 蒼空 (広島[美鈴が丘JBC])	こじま れな 小島 玲愛 もろみ しゅり 諸見 朱里 (島根[古賀道場ジュニア])

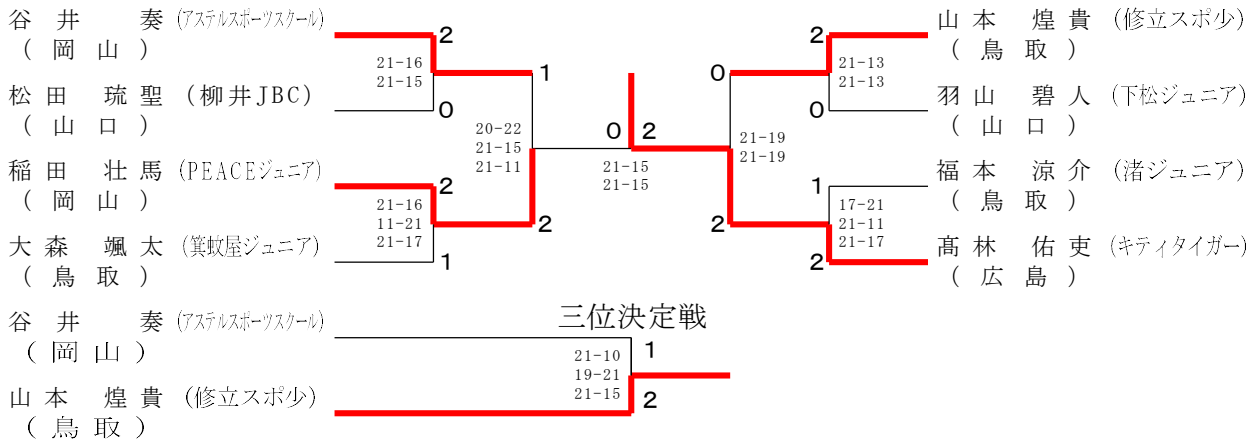
6年生以下男子シングルス A ブ ロ ッ ク	谷 井	高 見	福 本	堀 家	勝 敗	順 位
谷井 奏 (岡山)		○ 21- 9 21-12	○ 21-19 19-21 25-23	○ 21- 7 21-12	M 3-0 G 6-1 P 149-103	1
高見 奏杜 (島根)	× 9-21 12-21		× 11-21 12-21	○ 21-19 21-13	M 1-2 G 2-4 P 86-116	3
福本 涼介 (鳥取)	× 19-21 21-19 23-25	○ 21-11 21-12		○ 21- 9 21-11	M 2-1 G 5-2 P 147-108	2
堀家 悠世 (広島)	× 7-21 12-21	× 19-21 13-21	× 9-21 11-21		M 0-3 G 0-6 P 71-126	4

6年生以下男子シングルス B ブ ロ ッ ク	高 林	松 田	長谷部	木 下	勝 敗	順 位
高林 佑吏 (広島)		○ 22-20 21-14	○ 21- 8 21- 9	○ 21- 9 21- 7	M 3-0 G 6-0 P 127-67	1
松田 琉聖 (山口)	× 20-22 14-21		○ 21-18 21-11	○ 21- 8 21-12	M 2-1 G 4-2 P 118-92	2
長谷部 湊 (岡山)	× 8-21 9-21	× 18-21 11-21		× 21-16 17-21 19-21	M 0-3 G 1-6 P 103-142	4
木下 龍央 (島根)	× 9-21 7-21	× 8-21 12-21	○ 16-21 21-17 21-19		M 1-2 G 2-5 P 94-141	3

6年生以下男子シングルス C ブ ロ ッ ク	山 本	稲 田	篠 原	梅 野	勝 敗	順 位
山本 煌貴 (鳥取)		○ 21- 6 21-15	○ 21-10 21-13	○ 21-18 21- 8	M 3-0 G 6-0 P 126-70	1
稲田 壮馬 (岡山)	× 6-21 15-21		○ 21-15 21-17	○ 21-17 15-21 21-12	M 2-1 G 4-3 P 120-124	2
篠原 彪吾 (広島)	× 10-21 13-21	× 15-21 17-21		○ 21-18 22-20	M 1-2 G 2-4 P 98-122	3
梅野 魁利 (山口)	× 18-21 8-21	× 17-21 21-15 12-21	× 18-21 20-22		M 0-3 G 1-6 P 114-142	4

6年生以下男子シングルス D ブ ロ ッ ク	羽 山	宮 川	黒 川	大 森	勝 敗	順 位
羽山 碧人 (山口)		○ 21-15 21-15	○ 21-14 21- 4	× 19-21 11-21	M 2-1 G 4-2 P 114-90	2
宮川 蒼一朗 (広島)	× 15-21 15-21		○ 21-13 21- 9	○ 10-21 21-11 21- 8	M 2-1 G 4-3 P 124-104	3
黒川 隼 (島根)	× 14-21 4-21	× 13-21 9-21		× 11-21 16-21	M 0-3 G 0-6 P 67-126	4
大森 颯太 (鳥取)	○ 21-19 21-11	× 21-10 11-21 8-21	○ 21-11 21-16		M 2-1 G 5-2 P 124-109	1

6年生以下男子シングルス 決勝トーナメント



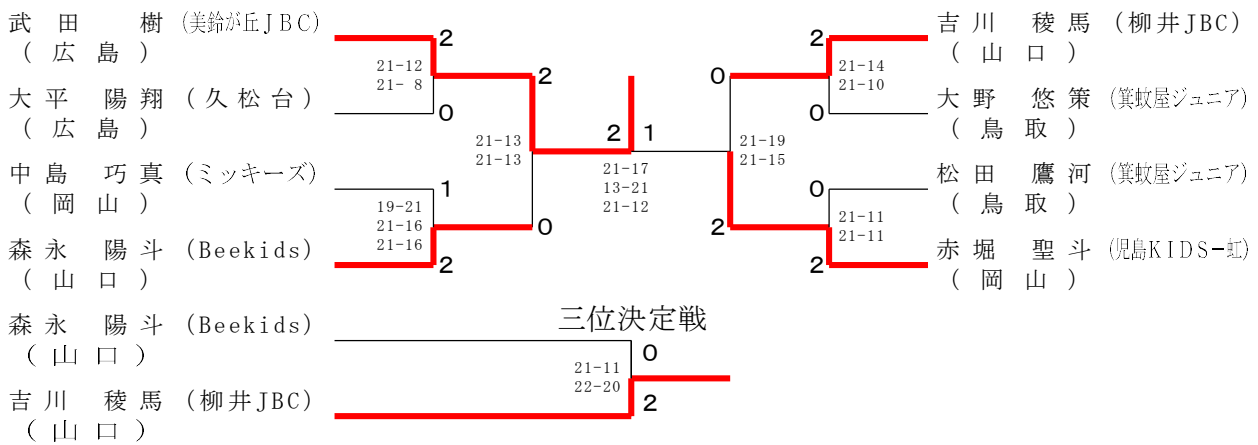
5年生以下男子シングルス A ブロック	武 田	福 島	吉 村	松 田	勝 敗	順位
武田 樹 (広島)		○ 21- 5 21- 7	○ 21-12 21- 2	○ 21- 4 21- 5	M 3-0 G 6-0 P 126-35	1
福島 有晟 (島根)	× 5-21 7-21		× 19-21 11-21	× 15-21 12-21	M 0-3 G 0-6 P 69-126	4
吉村 暁 (山口)	× 12-21 2-21	○ 21-19 21-11		× 21-15 19-21 14-21	M 1-2 G 3-4 P 110-129	3
松田 鷹河 (鳥取)	× 4-21 5-21	○ 21-15 21-12	○ 15-21 21-19 21-14		M 2-1 G 4-3 P 108-123	2

5年生以下男子シングルス B ブロック	赤 堀	大 平	藪 下	安 達	勝 敗	順位
赤堀 聖斗 (岡山)		○ 21- 9 21-10	○ 21-10 21- 8	○ 21- 1 21- 3	M 3-0 G 6-0 P 126-41	1
大平 陽翔 (広島)	× 9-21 10-21		○ 21-13 21-17	○ 21-11 21- 5	M 2-1 G 4-2 P 103-88	2
藪下 周汰 (鳥取)	× 10-21 8-21	× 13-21 17-21		○ 21- 5 21- 8	M 1-2 G 2-4 P 90-97	3
安達 千隼 (島根)	× 1-21 3-21	× 11-21 5-21	× 5-21 8-21		M 0-3 G 0-6 P 33-126	4

5年生以下男子シングルス C ブ ロ ッ ク	吉 川	中 島	坂 本	高	勝 敗	順 位
吉川 稜馬 (山 口)		○ 21-19 21-19	○ 21- 4 21-10	○ 21-13 21- 9	M 3-0 G 6-0 P 126-74	1
中島 巧真 (岡 山)	× 19-21 19-21		○ 21- 8 21- 3	○ 21-10 21-15	M 2-1 G 4-2 P 122-78	2
坂本 蒼太 (島 根)	× 4-21 10-21	× 8-21 3-21		× 8-21 11-21	M 0-3 G 0-6 P 44-126	4
高 子州 (広 島)	× 13-21 9-21	× 10-21 15-21	○ 21- 8 21-11		M 1-2 G 2-4 P 89-103	3

5年生以下男子シングルス D ブ ロ ッ ク	森 永	大 野	片 山	宮 本	勝 敗	順 位
森永 陽斗 (山 口)		○ 21-16 19-21 21-11	○ 21-12 26-24	○ 23-21 22-20	M 3-0 G 6-1 P 153-125	1
大野 悠策 (鳥 取)	× 16-21 21-19 11-21		○ 21-11 21-15	○ 21-14 21-14	M 2-1 G 5-2 P 132-115	2
片山 崇一 (広 島)	× 12-21 24-26	× 11-21 15-21		○ 21-16 12-21 22-20	M 1-2 G 2-5 P 117-146	3
宮本 健志 (岡 山)	× 21-23 20-22	× 14-21 14-21	× 16-21 21-12 20-22		M 0-3 G 1-6 P 126-142	4

5年生以下男子シングルス 決勝トーナメント



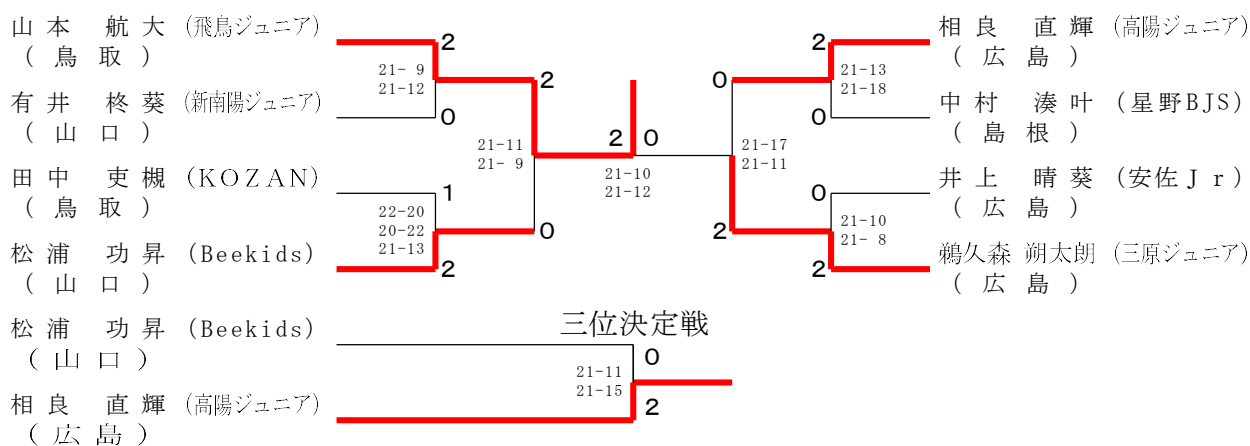
4年生以下男子シングルス A ブロツク	山本	藤原	井上	島田	勝敗	順位
山本 航大 (鳥取)		○ 21-12 21- 8	○ 21- 3 21-14	○ 21- 3 21- 3	M 3-0 G 6-0 P 126-43	1
藤原 悠人 (岡山)	× 12-21 8-21		× 21-17 8-21 9-21	○ 21-13 21- 9	M 1-2 G 3-4 P 100-123	3
井上 晴葵 (広島)	× 3-21 14-21	○ 17-21 21- 8 21- 9		○ 21- 9 21-12	M 2-1 G 4-3 P 118-101	2
島田 和弥 (島根)	× 3-21 3-21	× 13-21 9-21	× 9-21 12-21		M 0-3 G 0-6 P 49-126	4

4年生以下男子シングルス B ブロツク	鵜久森	福間	有井	湯浅	勝敗	順位
鵜久森 朔太郎 (広島)		○ 21- 5 21- 6	○ 21-17 21-15	○ 21- 6 21- 5	M 3-0 G 6-0 P 126-54	1
福間 迅之介 (島根)	× 5-21 6-21		× 14-21 9-21	× 13-21 12-21	M 0-3 G 0-6 P 59-126	4
有井 柗葵 (山口)	× 17-21 15-21	○ 21-14 21- 9		○ 21- 8 21- 8	M 2-1 G 4-2 P 116-81	2
湯浅 悠輝 (岡山)	× 6-21 5-21	○ 21-13 21-12	× 8-21 8-21		M 1-2 G 2-4 P 69-109	3

4年生以下男子シングルス C ブロツク	田中	相良	松本	西嶋	勝敗	順位
田中 吏槻 (鳥取)		× 9-21 11-21	○ 21- 8 21-12	○ 21-16 21-16	M 2-1 G 4-2 P 104-94	2
相良 直輝 (広島)	○ 21- 9 21-11		○ 21- 9 21-13	○ 21-10 21-18	M 3-0 G 6-0 P 126-70	1
松本 侑士 (岡山)	× 8-21 12-21	× 9-21 13-21		× 18-21 12-21	M 0-3 G 0-6 P 72-126	4
西嶋 悠 (山口)	× 16-21 16-21	× 10-21 18-21	○ 21-18 21-12		M 1-2 G 2-4 P 102-114	3

4年生以下男子シングルス D ブロツク	中村	松浦	山本	岩本	勝敗	順位
中村 湊叶 (島根)		× 9-21 21-17 18-21	○ 21-14 15-21 21- 8	○ 21- 6 21- 2	M 2-1 G 5-3 P 147-110	2
松浦 功昇 (山口)	○ 21- 9 17-21 21-18		○ 19-21 21-15 21-13	○ 21- 9 21- 7	M 3-0 G 6-2 P 162-113	1
山本 涼太 (鳥取)	× 14-21 21-15 8-21	× 21-19 15-21 13-21		○ 21- 9 21-15	M 1-2 G 4-4 P 134-142	3
岩本 優介 (広島)	× 6-21 2-21	× 9-21 7-21	× 9-21 15-21		M 0-3 G 0-6 P 48-126	4

4年生以下男子シングルス 決勝トーナメント



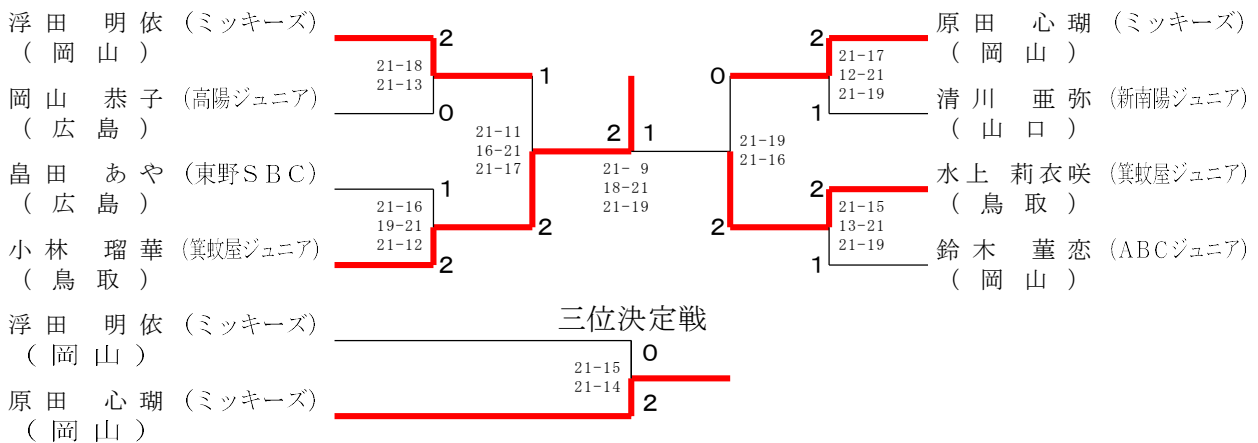
6年生以下女子シングルス A ブロツク	浮 田	小 澤	水 上	片 山	勝 敗	順位
浮田 明依 (岡山)		○ 21-13 21-6	○ 21-17 21-18	○ 21-8 21-10	M 3-0 G 6-0 P 126-72	1
小澤 結生 (島根)	× 13-21 6-21		× 8-21 5-21	○ 24-22 21-18	M 1-2 G 2-4 P 77-124	3
水上 莉衣咲 (鳥取)	× 17-21 18-21	○ 21-8 21-5		○ 21-19 21-9	M 2-1 G 4-2 P 119-83	2
片山 ゆめ (広島)	× 8-21 10-21	× 22-24 18-21	× 19-21 9-21		M 0-3 G 0-6 P 86-129	4

6年生以下女子シングルス B ブロツク	鈴 木	岡 山	細 田	竹 光	勝 敗	順位
鈴木 堇恋 (岡山)		○ 21-15 22-20	○ 21-10 21-4	○ 21-7 21-4	M 3-0 G 6-0 P 127-60	1
岡山 恭子 (広島)	× 15-21 20-22		○ 21-11 21-12	○ 21-10 21-7	M 2-1 G 4-2 P 119-83	2
細田 悠理夏 (島根)	× 10-21 4-21	× 11-21 12-21		× 12-21 18-21	M 0-3 G 0-6 P 67-126	4
竹光 結莉 (山口)	× 7-21 4-21	× 10-21 7-21	○ 21-12 21-18		M 1-2 G 2-4 P 70-114	3

6年生以下女子シングルス C ブ ロ ッ ク	畠 田	河 村	原 田	大 野	勝 敗	順 位
畠田 あや (広 島)	/	○ 21-12 21- 4	× 19-21 12-21	○ 21-14 21-16	M 2-1 G 4-2 P 115-88	2
河村 藍加 (山 口)	× 12-21 4-21	/	× 11-21 17-21	× 11-21 16-21	M 0-3 G 0-6 P 71-126	4
原田 心瑚 (岡 山)	○ 21-19 21-12	○ 21-11 21-17	/	○ 21-14 21-13	M 3-0 G 6-0 P 126-86	1
大野 実和 (鳥 取)	× 14-21 16-21	○ 21-11 21-16	× 14-21 13-21	/	M 1-2 G 2-4 P 99-111	3

6年生以下女子シングルス D ブ ロ ッ ク	清 川	小 林	石 原	上 野	勝 敗	順 位
清川 亜弥 (山 口)	/	× 11-21 11-21	○ 21-11 21- 9	○ 21- 8 21- 6	M 2-1 G 4-2 P 106-76	2
小林 瑠華 (鳥 取)	○ 21-11 21-11	/	○ 21-11 21-10	○ 22-20 21-18	M 3-0 G 6-0 P 127-81	1
石原 未菜 (島 根)	× 11-21 9-21	× 11-21 10-21	/	× 21-23 8-21	M 0-3 G 0-6 P 70-128	4
上野 里実 (広 島)	× 8-21 6-21	× 20-22 18-21	○ 23-21 21- 8	/	M 1-2 G 2-4 P 96-114	3

6年生以下女子シングルス 決勝トーナメント



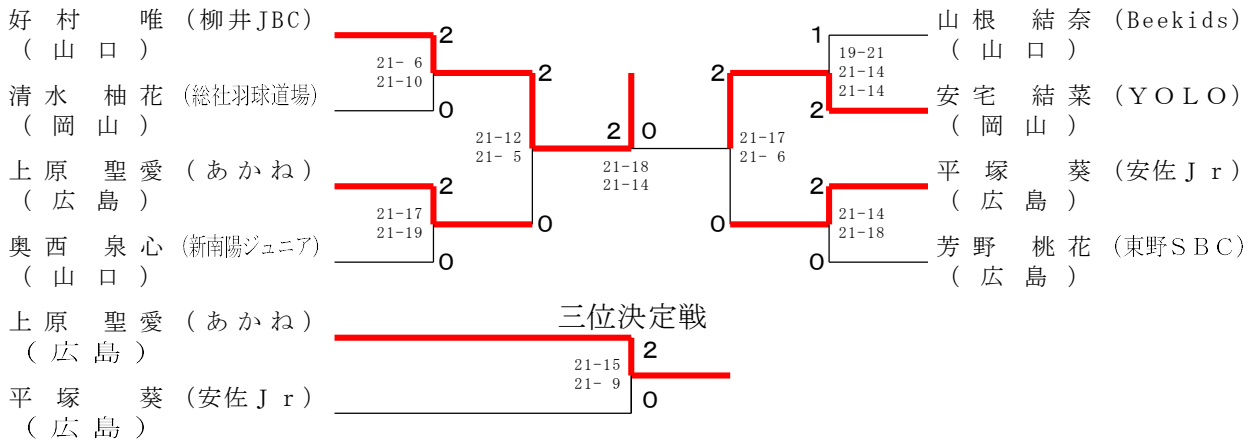
5年生以下女子シングルス A ブ ロ ッ ク	好 村	野々村	石 黒	平 塚	勝 敗	順位
好村 唯 (山 口)		○ 21- 8 21- 5	○ 21- 5 21- 7	○ 21- 4 21- 8	M 3-0 G 6-0 P 126-37	1
野々村 妃真里 (島 根)	× 8-21 5-21		× 10-21 6-21	× 3-21 7-21	M 0-3 G 0-6 P 39-126	4
石黒 心乙織 (鳥 取)	× 5-21 7-21	○ 21-10 21- 6		× 15-21 8-21	M 1-2 G 2-4 P 77-100	3
平塚 葵 (広 島)	× 4-21 8-21	○ 21- 3 21- 7	○ 21-15 21- 8		M 2-1 G 4-2 P 96-75	2

5年生以下女子シングルス B ブ ロ ッ ク	清 水	芳 野	梶 谷	山 本	勝 敗	順位
清水 柚花 (岡 山)		× 20-22 21- 8 12-21	○ 21-12 21-11	○ 21-19 21- 4	M 2-1 G 5-2 P 137-97	2
芳野 桃花 (広 島)	○ 22-20 8-21 21-12		○ 21- 6 21- 5	○ 21-17 21-10	M 3-0 G 6-1 P 135-91	1
梶谷 莉澄 (島 根)	× 12-21 11-21	× 6-21 5-21		× 19-21 19-21	M 0-3 G 0-6 P 72-126	4
山本 夏帆 (鳥 取)	× 19-21 4-21	× 17-21 10-21	○ 21-19 21-19		M 1-2 G 2-4 P 92-122	3

5年生以下女子シングルス C ブ ロ ッ ク	山 根	上 原	菊 池	清 水	勝 敗	順位
山根 結奈 (山 口)		○ 21- 6 21-13	○ 21- 8 21- 6	○ 21- 1 21- 5	M 3-0 G 6-0 P 126-39	1
上原 聖愛 (広 島)	× 6-21 13-21		○ 21-13 21-17	○ 21- 8 21-13	M 2-1 G 4-2 P 103-93	2
菊池 暁羽 (岡 山)	× 8-21 6-21	× 13-21 17-21		○ 21-12 23-21	M 1-2 G 2-4 P 88-117	3
清水 咲穂 (島 根)	× 1-21 5-21	× 8-21 13-21	× 12-21 21-23		M 0-3 G 0-6 P 60-128	4

5年生以下女子シングルス D ブ ロ ッ ク	奥 西	河 野	安 宅	清 水	勝 敗	順位
奥西 泉心 (山 口)		○ 21- 5 21-15	○ 21-13 21-18	○ 21-11 21-17	M 3-0 G 6-0 P 126-79	1
河野 小春 (鳥 取)	× 5-21 15-21		× 19-21 7-21	× 21-15 11-21 15-21	M 0-3 G 1-6 P 93-141	4
安宅 結菜 (岡 山)	× 13-21 18-21	○ 21-19 21- 7		○ 22-20 21-13	M 2-1 G 4-2 P 116-101	2
清水 愛心 (広 島)	× 11-21 17-21	○ 15-21 21-11 21-15	× 20-22 13-21		M 1-2 G 2-5 P 118-132	3

5年生以下女子シングルス 決勝トーナメント



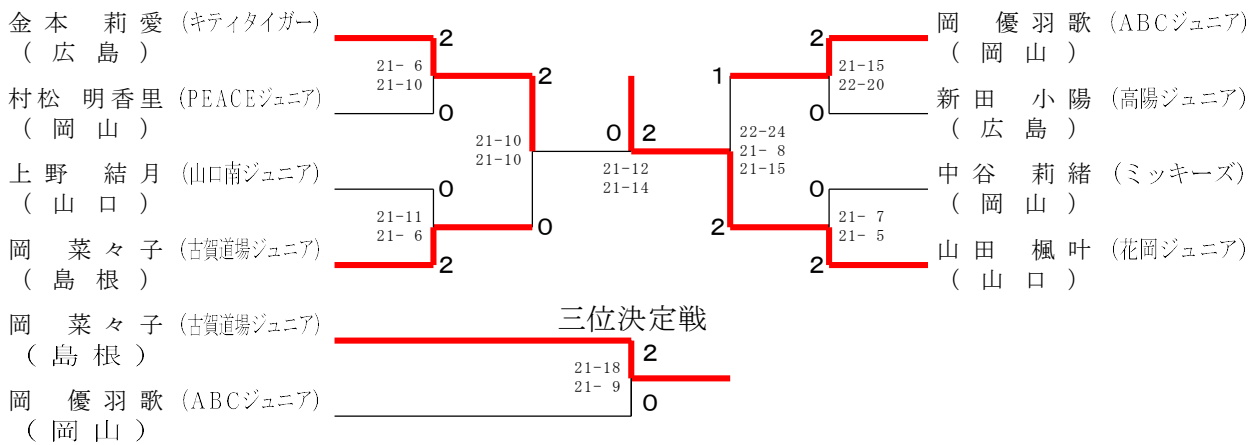
4年生以下女子シングルス A ブロツク	金 本	林 原	山 崎	中 谷	勝 敗	順位
金本 莉愛 (広島)		○ 21-6 21-2	○ 21-6 21-7	○ 21-5 21-2	M 3-0 G 6-0 P 126-28	1
林原 ひかり (鳥取)	× 6-21 2-21		○ 21-11 21-16	× 21-14 16-21 16-21	M 1-2 G 3-4 P 103-125	3
山崎 沙和 (島根)	× 6-21 7-21	× 11-21 16-21		× 21-23 21-23	M 0-3 G 0-6 P 82-130	4
中谷 莉緒 (岡山)	× 5-21 2-21	○ 14-21 21-16 21-16	○ 23-21 23-21		M 2-1 G 4-3 P 109-137	2

4年生以下女子シングルス B ブロツク	山 田	村 松	五百川	中 田	勝 敗	順位
山田 楓叶 (山口)		○ 21-13 21-8	○ 21-7 21-6	○ 21-9 21-9	M 3-0 G 6-0 P 126-52	1
村松 明香里 (岡山)	× 13-21 8-21		× 21-16 19-21 16-21	○ 20-22 21-18 21-14	M 1-2 G 3-5 P 139-154	2
五百川 穂香 (島根)	× 7-21 6-21	○ 16-21 21-19 21-16		× 21-16 14-21 22-24	M 1-2 G 3-5 P 128-159	4
中田 もも (広島)	× 9-21 9-21	× 22-20 18-21 14-21	○ 16-21 21-14 24-22		M 1-2 G 3-5 P 133-161	3

4年生以下女子シングルス C ブ ロ ッ ク	岡	上 野	酒 井	大 城	勝 敗	順 位
岡 優羽歌 (岡 山)		○ 21-17 21-13	○ 21-17 21-19	○ 21-11 21-13	M 3-0 G 6-0 P 126-90	1
上野 結月 (山 口)	× 17-21 13-21		○ 28-26 15-21 21-18	○ 21- 7 22-20	M 2-1 G 4-3 P 137-134	2
酒井 風榎 (鳥 取)	× 17-21 19-21	× 26-28 21-15 18-21		○ 21-16 21-15	M 1-2 G 3-4 P 143-137	3
大城 心虹 (広 島)	× 11-21 13-21	× 7-21 20-22	× 16-21 15-21		M 0-3 G 0-6 P 82-127	4

4年生以下女子シングルス D ブ ロ ッ ク	岡	新 田	伊 藤	矢 倉	勝 敗	順 位
岡 菜々子 (島 根)		○ 21- 5 21-11	○ 21- 3 21- 3	○ 21- 5 21- 4	M 3-0 G 6-0 P 126-31	1
新田 小陽 (広 島)	× 5-21 11-21		○ 21-19 21-12	○ 21-12 21-13	M 2-1 G 4-2 P 100-98	2
伊藤 光 (山 口)	× 3-21 3-21	× 19-21 12-21		× 21-15 16-21 14-21	M 0-3 G 1-6 P 88-141	4
矢倉 滢 (鳥 取)	× 5-21 4-21	× 12-21 13-21	○ 15-21 21-16 21-14		M 1-2 G 2-5 P 91-135	3

4年生以下女子シングルス 決勝トーナメント



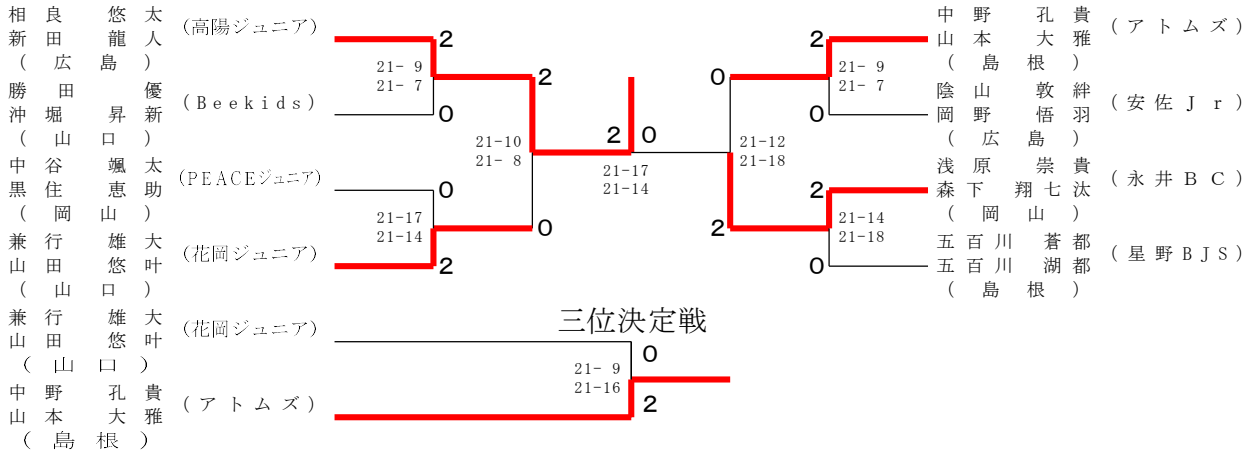
6年生以下男子ダブルス A ブ ロ ッ ク	相 新 良 田	浅 森 原 下	中 青 原 見	高 芦 梨 村	勝 敗	順 位
相 良 悠 太 (広 島) 新 田 龍 人		○ 17-21 21-16 21-13	○ 21-17 21-12	○ 21-15 21- 7	M 3-0 G 6-1 P 143-101	1
浅 原 崇 貴 (岡 山) 森 下 翔 七 汰	× 21-17 16-21 13-21		○ 21-13 21- 8	○ 21- 6 21-11	M 2-1 G 5-2 P 134-97	2
中 原 裕 雅 (山 口) 青 見 壱	× 17-21 12-21	× 13-21 8-21		○ 21-19 16-21 21-19	M 1-2 G 2-5 P 108-143	3
高 梨 蒼 音 (鳥 取) 芦 村 類	× 15-21 7-21	× 6-21 11-21	× 19-21 21-16 19-21		M 0-3 G 1-6 P 98-142	4

6年生以下男子ダブルス B ブ ロ ッ ク	五 百 川 五 百 川	林 加 藤 藤	勝 田 沖 堀	奥 石 原 本	勝 敗	順 位
五 百 川 蒼 都 (島 根) 五 百 川 湖 都		○ 21-16 21-18	○ 21-16 21- 9	○ 21- 8 21- 9	M 3-0 G 6-0 P 126-76	1
林 莉 史 (鳥 取) 加 藤 瑞 翔	× 16-21 18-21		× 17-21 19-21	○ 15-21 21-13 21-10	M 1-2 G 2-5 P 127-128	3
勝 田 優 (山 口) 沖 堀 昇 新	× 16-21 9-21	○ 21-17 21-19		○ 21- 9 21-13	M 2-1 G 4-2 P 109-100	2
奥 原 海 翔 (広 島) 石 本 雄 大	× 8-21 9-21	× 21-15 13-21 10-21	× 9-21 13-21		M 0-3 G 1-6 P 83-141	4

6年生以下男子ダブルス C ブ ロ ッ ク	中 野 山 本	麻 生 野 田 山	藤 井 山 本	中 黒 谷 住	勝 敗	順 位
中 野 孔 貴 (島 根) 山 本 大 雅		○ 21-16 21-15	○ 21-10 21- 9	○ 21- 8 21- 7	M 3-0 G 6-0 P 126-65	1
麻 生 理 仁 (広 島) 野 田 山 航 季	× 16-21 15-21		○ 19-21 21-18 21-14	× 21-16 20-22 9-21	M 1-2 G 3-5 P 142-154	3
藤 井 晴 太 (鳥 取) 山 本 倫 寛	× 10-21 9-21	× 21-19 18-21 14-21		× 16-21 10-21	M 0-3 G 1-6 P 98-145	4
中 谷 颯 太 (岡 山) 黒 住 恵 助	× 8-21 7-21	○ 16-21 22-20 21- 9	○ 21-16 21-10		M 2-1 G 4-3 P 116-118	2

6年生以下男子ダブルス D ブ ロ ッ ク	兼 行 山 田	尾 崎 田 渕	原 山 本 本	陰 岡 山 野	勝 敗	順 位
兼 行 雄 大 (山 口) 山 田 悠 叶		○ 21-12 21-11	○ 21- 1 21- 1	× 21-13 21-23 17-21	M 2-1 G 5-2 P 143-82	1
尾 崎 叶 羽 (岡 山) 田 渕 蓮 人	× 12-21 11-21		○ 21- 5 21- 7	○ 21-16 13-21 21-19	M 2-1 G 4-3 P 120-110	3
原 光 希 (島 根) 山 本 隼 士	× 1-21 1-21	× 5-21 7-21		× 4-21 5-21	M 0-3 G 0-6 P 23-126	4
陰 山 敦 絆 (広 島) 岡 野 悟 羽	○ 13-21 23-21 21-17	× 16-21 21-13 19-21	○ 21- 4 21- 5		M 2-1 G 5-3 P 155-123	2

6年生以下男子ダブルス 決勝トーナメント



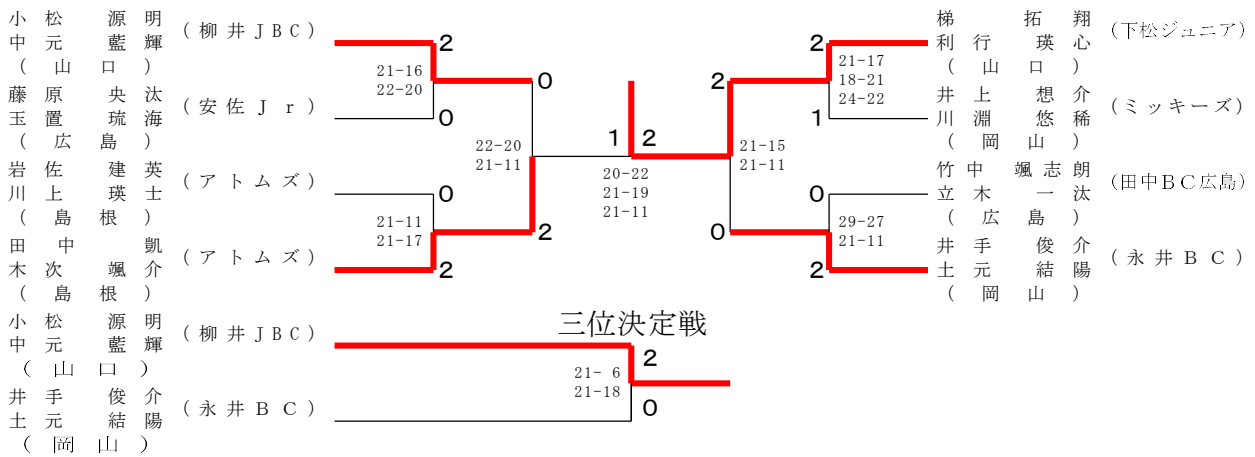
5年生以下男子ダブルス A ブロツク	小中	松元	山足	口立	長谷川 森山	竹立 中木	勝敗	順位
小松源明 (山口)			○ 21-8		○ 21-5	○ 21-10	M 3-0 G 6-0 P 126-49	1
山口大智 (鳥取)	×				×	×	M 0-3 G 0-6 P 68-126	4
長谷川遼弥 (島根)	×		○ 21-12			×	M 1-2 G 2-4 P 88-116	3
竹中颯志朗 (広島)	×		○ 21-10		○ 22-20		M 2-1 G 4-2 P 108-99	2

5年生以下男子ダブルス B ブロツク	井土	手元	藤原 玉置	玉中 井村	藤原 石黒	勝敗	順位
井手俊介 (岡山)			○ 21-18	○ 21-6	○ 21-3	M 3-0 G 6-0 P 126-63	1
藤原央汰 (広島)	×			○ 22-20	○ 21-14	M 2-1 G 4-3 P 139-130	2
玉井康誠 (山口)	×		×		○ 21-8	M 1-2 G 3-4 P 121-117	3
藤原伊織 (鳥取)	×		×	×		M 0-3 G 0-6 P 50-126	4

5年生以下男子ダブルス C ブ ロ ッ ク	梯 利 行	岩 川 上	佐 上 綿	来 原 地	藤 田 中 村	勝 敗	順 位
梯 拓 翔 (山 口) 利 行 瑛 心 (山 口)		○ 21-13 16-21 21-10	○ 21- 7 21-10	○ 21-15 21-10	M 3-0 G 6-1 P 142-86	1	
岩 佐 建 英 (島 根) 川 上 瑛 士 (島 根)	× 13-21 21-16 10-21		○ 21-16 21-13	○ 16-21 21-19 21-17	M 2-1 G 5-3 P 144-144	2	
来 原 健 心 (広 島) 綿 地 泰 佑 (広 島)	× 7-21 10-21	× 16-21 13-21		× 13-21 10-21	M 0-3 G 0-6 P 69-126	4	
藤 田 大 輝 (岡 山) 中 村 悠 真 (岡 山)	× 15-21 10-21	× 21-16 19-21 17-21	○ 21-13 21-10		M 1-2 G 3-4 P 124-123	3	

5年生以下男子ダブルス D ブ ロ ッ ク	田 中 井 上 桑 本 余 越 木 次 川 淵 河 本 落 合	勝 敗	順 位			
田 中 凱 (島 根) 木 次 颯 介 (島 根)		○ 21-11 21-15	○ 21- 5 21- 4	○ 21- 7 21- 7	M 3-0 G 6-0 P 126-49	1
井 上 想 介 (岡 山) 川 淵 悠 稀 (岡 山)	× 11-21 15-21		○ 21-11 21-10	○ 21- 7 21- 6	M 2-1 G 4-2 P 110-76	2
桑 本 一 慶 (鳥 取) 河 本 初 輝 (鳥 取)	× 5-21 4-21	× 11-21 10-21		× 20-22 13-21	M 0-3 G 0-6 P 63-127	4
余 越 琉 偉 (広 島) 落 合 晴 大 (広 島)	× 7-21 7-21	× 7-21 6-21	○ 22-20 21-13		M 1-2 G 2-4 P 70-117	3

5年生以下男子ダブルス 決勝トーナメント



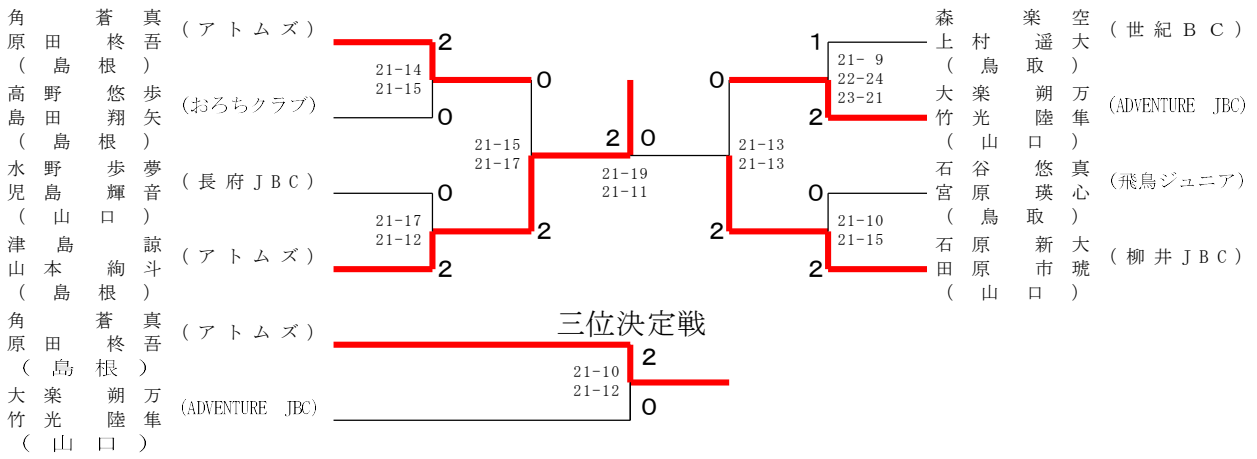
4年生以下男子ダブルス A ブロツク	角 原 田	石 宮 原	谷 原 徳	元 増 嶺	崎 本 坂	勝 敗	順位
角 蒼 真 (島 根) 原 田 終 吾		○ 21- 8 21-11	○ 21-12 21- 8	○ 21- 4 21-10	M 3-0 G 6-0 P 126-53	1	
石 悠 真 (鳥 取) 宮 原 瑛 心	× 8-21 11-21		○ 21-19 21-19	○ 21- 9 21-15	M 2-1 G 4-2 P 103-104	2	
土 步 結 (岡 山) 徳 増 奏 飛	× 12-21 8-21	× 19-21 19-21		○ 21-16 21-15	M 1-2 G 2-4 P 100-115	3	
檜 広 晴 (広 島) 崎 本 光	× 4-21 10-21	× 9-21 15-21	× 16-21 15-21		M 0-3 G 0-6 P 69-126	4	

4年生以下男子ダブルス B ブロツク	石 原 田	藤 原 湯	高 野 島	野 田 山	森 根	勝 敗	順位
石 新 大 (山 口) 原 市 琥		○ 21-15 13-21 21-16	○ 21-10 12-21 21-15	○ 21-15 21-16	M 3-0 G 6-2 P 151-129	1	
藤 基 意 (広 島) 原 浅 煌 星	× 15-21 21-13 16-21		× 16-21 16-21	○ 21-15 21-17	M 1-2 G 3-4 P 126-129	3	
高 悠 步 (島 根) 野 島 翔 矢	× 10-21 21-12 15-21	○ 21-16 21-16		○ 21-10 21- 8	M 2-1 G 5-2 P 130-104	2	
森 成 陽 (鳥 取) 山 根 蓮 叶	× 15-21 16-21	× 15-21 17-21	× 10-21 8-21		M 0-3 G 0-6 P 81-126	4	

4年生以下男子ダブルス C ブロツク	森 上 村	藤 原 松	水 野 児	野 島 和	檜 田 田	勝 敗	順位
森 楽 空 (鳥 取) 上 村 遥 大		○ 19-21 21-12 21-10	○ 19-21 21-15 21-16	○ 21-10 21- 8	M 3-0 G 6-2 P 164-113	1	
藤 碧 (岡 山) 原 松 尾 洋 一 郎	× 21-19 12-21 10-21		× 16-21 5-21	○ 17-21 21-12 21-19	M 1-2 G 3-5 P 123-155	3	
水 步 夢 (山 口) 野 児 島 輝 音	× 21-19 15-21 16-21	○ 21-16 21- 5		○ 21-10 21- 9	M 2-1 G 5-2 P 136-101	2	
檜 佑 太 郎 (広 島) 田 和 蒼 大	× 10-21 8-21	× 21-17 12-21 19-21	× 10-21 9-21		M 0-3 G 1-6 P 89-143	4	

4年生以下男子ダブルス D ブロツク	津 山 本	町 中 野	野 井 大	大 竹 楽	白 池 石	石 田	勝 敗	順位
津 諒 (島 根) 山 本 絢 斗		○ 21-18 21-16	○ 21-11 21-10	○ 21- 6 21- 5	M 3-0 G 6-0 P 126-66	1		
町 翔 馬 (広 島) 中 井 俊	× 18-21 16-21		× 21-16 18-21 21-23	○ 21- 6 21- 9	M 1-2 G 3-4 P 136-117	3		
大 朔 万 (山 口) 竹 光 陸 隼	× 11-21 10-21	○ 16-21 21-18 23-21		○ 21- 6 21- 7	M 2-1 G 4-3 P 123-115	2		
白 桜 李 (岡 山) 池 田 翔 哉	× 6-21 5-21	× 6-21 9-21	× 6-21 7-21		M 0-3 G 0-6 P 39-126	4		

4年生以下男子ダブルス 決勝トーナメント



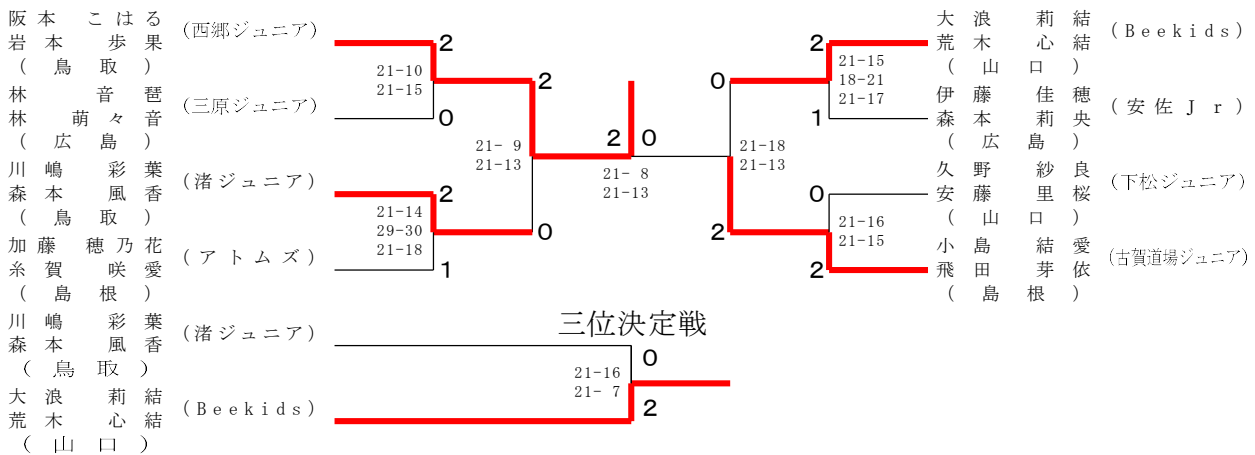
6年生以下女子ダブルス A ブロツク	阪岩	本本	福森	頼脇	久野	野藤	奥西	山村	勝敗	順位
阪本 こはる (鳥取)			○ 21-18		○ 22-24 21-7 21-18		○ 21-13 21-15		M 3-0 G 6-1 P 148-108	1
福頼 愛花 (島根)	×				×		○ 14-21 21-19 21-17		M 1-2 G 3-5 P 136-158	3
久野 紗良 (山口)	×		○ 21-11 17-21 21-17				○ 21-12 21-10		M 2-1 G 5-3 P 150-135	2
奥山 悠乃 (広島)	×		×		×				M 0-3 G 1-6 P 107-140	4

6年生以下女子ダブルス B ブロツク	小飛	島田	林林	矢吹	吹池	大内	谷田	勝敗	順位	
小島 結愛 (島根)			○ 21-11 22-24 21-19		○ 21-15 21-17		○ 21-10 21-15		M 3-0 G 6-1 P 148-111	1
林音 琶音 (広島)	×				○ 21-8 21-13		○ 21-18 21-11		M 2-1 G 5-2 P 138-114	2
矢吹 玲奈 (岡山)	×		×				×		M 0-3 G 1-6 P 105-143	4
大谷 百花 (山口)	×		×		○ 21-17 17-21 21-14				M 1-2 G 2-5 P 113-136	3

6年生以下女子ダブルス C ブ ロ ッ ク	大 浪 川 嶋 小 馬 場 原 田 荒 木 森 本 遠 藤 原 田	勝 敗	順 位		
大 浪 莉 結 (山 口) 荒 木 心 結	○ 21-14 21-14	○ 21-11 21-17	○ 24-26 21- 6 21-13	M 3-0 G 6-1 P 150-101	1
川 嶋 彩 葉 (鳥 取) 森 本 風 香	× 14-21 14-21	○ 21-13 21- 9	○ 21- 5 21-12	M 2-1 G 4-2 P 112-81	2
小 馬 場 穂 花 (広 島) 遠 藤 愛 心	× 11-21 17-21	× 13-21 9-21	○ 22-20 21-11	M 1-2 G 2-4 P 93-115	3
原 田 和 花 (岡 山) 原 田 陽 望	× 26-24 6-21 13-21	× 5-21 12-21	× 20-22 11-21	M 0-3 G 1-6 P 93-151	4

6年生以下女子ダブルス D ブ ロ ッ ク	伊 藤 吉 村 徳 田 加 藤 森 本 松 浦 木 本 糸 賀	勝 敗	順 位		
伊 藤 佳 穂 (広 島) 森 本 莉 央	○ 21-10 19-21 21-14	× 21-23 21-13 19-21	○ 21-16 24-26 21-18	M 2-1 G 5-4 P 188-162	2
吉 村 依 音 羽 (岡 山) 松 浦 心 花 寧	× 10-21 21-19 14-21	× 21-12 10-21 17-21	× 16-21 13-21	M 0-3 G 2-6 P 122-157	4
徳 田 瑠 璃 海 (鳥 取) 木 本 心 花	○ 23-21 13-21 21-19	○ 12-21 21-10 21-17	× 14-21 23-21 17-21	M 2-1 G 5-4 P 165-172	3
加 藤 穂 乃 花 (島 根) 糸 賀 咲 愛	× 16-21 26-24 18-21	○ 21-16 21-13	○ 21-14 21-23 21-17	M 2-1 G 5-3 P 165-149	1

6年生以下女子ダブルス 決勝トーナメント



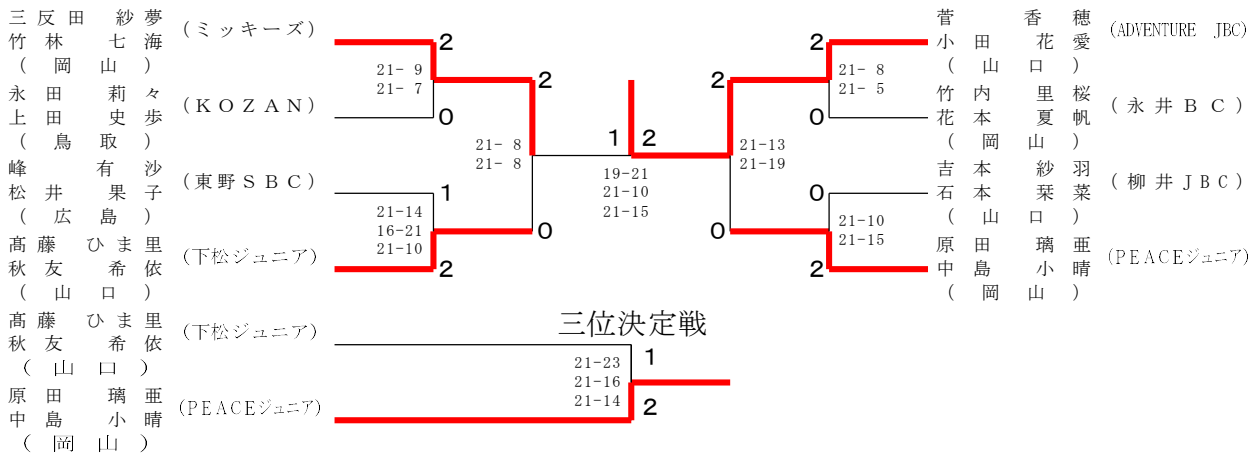
5年生以下女子ダブルス A ブロツク	三反田 竹林	佐藤 原	藤田 吉石	本本 平成	田智	勝敗	順位
三反田 紗夢 (岡山) 竹林 七海		○ 21-15 21-11	○ 21-7 17-21 21-8	○ 21-3 21-1	M 3-0 G 6-1 P 143-66	1	
佐藤 怜 (島根) 原田 日瑚	× 15-21 11-21		× 14-21 13-21	○ 21-9 21-3	M 1-2 G 2-4 P 95-96	3	
吉本 紗羽 (山口) 石本 葉菜	× 7-21 21-17 8-21	○ 21-14 21-13		○ 21-6 21-1	M 2-1 G 5-2 P 120-93	2	
平田 笑理 (広島) 成智 結麻	× 3-21 1-21	× 9-21 3-21	× 6-21 1-21		M 0-3 G 0-6 P 23-126	4	

5年生以下女子ダブルス B ブロツク	原中 田島	永上 田田	小山 高橋	加石 納川	勝敗	順位
原田 璃亜 (岡山) 中島 小晴		○ 21-16 21-18	○ 21-9 21-9	○ 21-8 21-6	M 3-0 G 6-0 P 126-66	1
永田 莉々 (鳥取) 上田 史歩	× 16-21 18-21		○ 21-13 21-17	○ 21-14 22-20	M 2-1 G 4-2 P 119-106	2
小山 結愛 (広島) 高橋 莉紗	× 9-21 9-21	× 13-21 17-21		× 18-21 13-21	M 0-3 G 0-6 P 79-126	4
加納 陽和 (島根) 石川 桃羽	× 8-21 6-21	× 14-21 20-22	○ 21-18 21-13		M 1-2 G 2-4 P 90-116	3

5年生以下女子ダブルス C ブロツク	菅小 田田	田廣 村戸	宮原 田邊	峰松 井井	勝敗	順位
菅 香穂 (山口) 小田 花愛		○ 21-9 21-16	○ 21-10 21-7	○ 21-11 21-7	M 3-0 G 6-0 P 126-60	1
田村 來未 (島根) 廣戸 詩彩	× 9-21 16-21		○ 21-12 21-9	× 10-21 16-21	M 1-2 G 2-4 P 93-105	3
宮原 陽愛 (鳥取) 田邊 雫	× 10-21 7-21	× 12-21 9-21		× 10-21 14-21	M 0-3 G 0-6 P 62-126	4
峰 有沙 (広島) 松井 果子	× 11-21 7-21	○ 21-10 21-16	○ 21-10 21-14		M 2-1 G 4-2 P 102-92	2

5年生以下女子ダブルス D ブロツク	高秋 藤友	下成 前瀬	中天 田野	竹花 内本	勝敗	順位
高藤 ひま里 (山口) 秋友 希依		○ 21-13 18-21 22-20	○ 21-18 21-11	○ 21-18 21-19	M 3-0 G 6-1 P 145-120	1
下前 僚子 (広島) 成瀬 柑那	× 13-21 21-18 20-22		○ 21-7 21-15	× 21-19 15-21 20-22	M 1-2 G 4-4 P 152-145	3
中田 やえ (鳥取) 天野 美璃愛	× 18-21 11-21	× 7-21 15-21		× 19-21 13-21	M 0-3 G 0-6 P 83-126	4
竹内 里桜 (岡山) 花本 夏帆	× 18-21 19-21	○ 19-21 21-15 22-20	○ 21-19 21-13		M 2-1 G 4-3 P 141-130	2

5年生以下女子ダブルス 決勝トーナメント



4年生以下女子ダブルス A ブロツク	大谷 有	谷井 三	浦谷 三	青時 山	山光 柘	植塚 平	勝 敗	順位
大谷 紗花 (山口)			○ 21-17 21-19	○ 21-17 15-21 21-10	○ 21-9 21-6	M 3-0 G 6-1 P 141-99	1	
三浦 晴月 (鳥取)	× 17-21 19-21			× 10-21 21-17 16-21	○ 21-8 21-4	M 1-2 G 3-4 P 125-113	3	
青山 桜 (岡山)	× 17-21 21-15 10-21	○ 21-10 17-21 21-16			○ 21-10 21-11	M 2-1 G 5-3 P 149-125	2	
柘植 小春 (広島)	× 9-21 6-21	× 8-21 4-21	× 10-21 11-21			M 0-3 G 0-6 P 48-126	4	

4年生以下女子ダブルス B ブロツク	木高 次	谷花 花	畠中 花	川藤 名	勝 敗	順位
木次 香晴 (島根)		○ 21-13 21-8	○ 21-12 21-13	○ 21-11 21-8	M 3-0 G 6-0 P 126-65	1
谷花 優珠 (広島)	× 13-21 8-21		○ 21-13 19-21 21-14	○ 16-21 21-15 21-10	M 2-1 G 4-4 P 140-136	2
畠中 那乃羽 (山口)	× 12-21 13-21	× 13-21 21-19 14-21		○ 18-21 21-11 21-19	M 1-2 G 3-5 P 133-154	3
川名 唯愛 (岡山)	× 11-21 8-21	× 21-16 15-21 10-21	× 21-18 11-21 19-21		M 0-3 G 2-6 P 116-160	4

4年生以下女子ダブルス C ブ ロ ッ ク	山 濱	本 野	田 廣	村 戸	串 町	本 野	山 前	崎 田	勝 敗	順位
山 濱 惺 徠 (岡 山) 野 希 唯			○ 21-23 21-17 21-17		○ 21-10 21- 7		○ 21-19 21- 7		M 3-0 G 6-1 P 147-100	1
田 村 彩 里 (島 根) 廣 戸 晴 彩	×				○ 21-11 21-15		○ 21- 8 21-13		M 2-1 G 5-2 P 141-110	2
串 本 遥 香 (広 島) 町 野 朱 音	×		×				×		M 0-3 G 1-6 P 95-145	4
山 崎 心 葵 (鳥 取) 前 田 萌 衣	×		×		○ 21-15 19-21 21-16				M 1-2 G 2-5 P 108-136	3

4年生以下女子ダブルス D ブ ロ ッ ク	丹 沖	下 本	松 吉	本 村	湯 浜	原 田	小 諸	島 見	勝 敗	順位
丹 沖 結 望 (広 島) 本 蒼 空			○ 21-14 21-13		○ 21-16 21-16		×		M 2-1 G 5-2 P 136-115	2
松 本 莉 奈 (山 口) 吉 村 梨 央	×				○ 21- 9 26-28 21-17		×		M 1-2 G 2-5 P 123-138	3
湯 原 日 菜 (鳥 取) 浜 田 莉 茉	×		×				×		M 0-3 G 1-6 P 106-152	4
小 島 玲 愛 (島 根) 諸 見 朱 里	○ 21-17 14-21 21-14		○ 21-17 21-11		○ 21-14 21- 6				M 3-0 G 6-1 P 140-100	1

4年生以下女子ダブルス 決勝トーナメント

