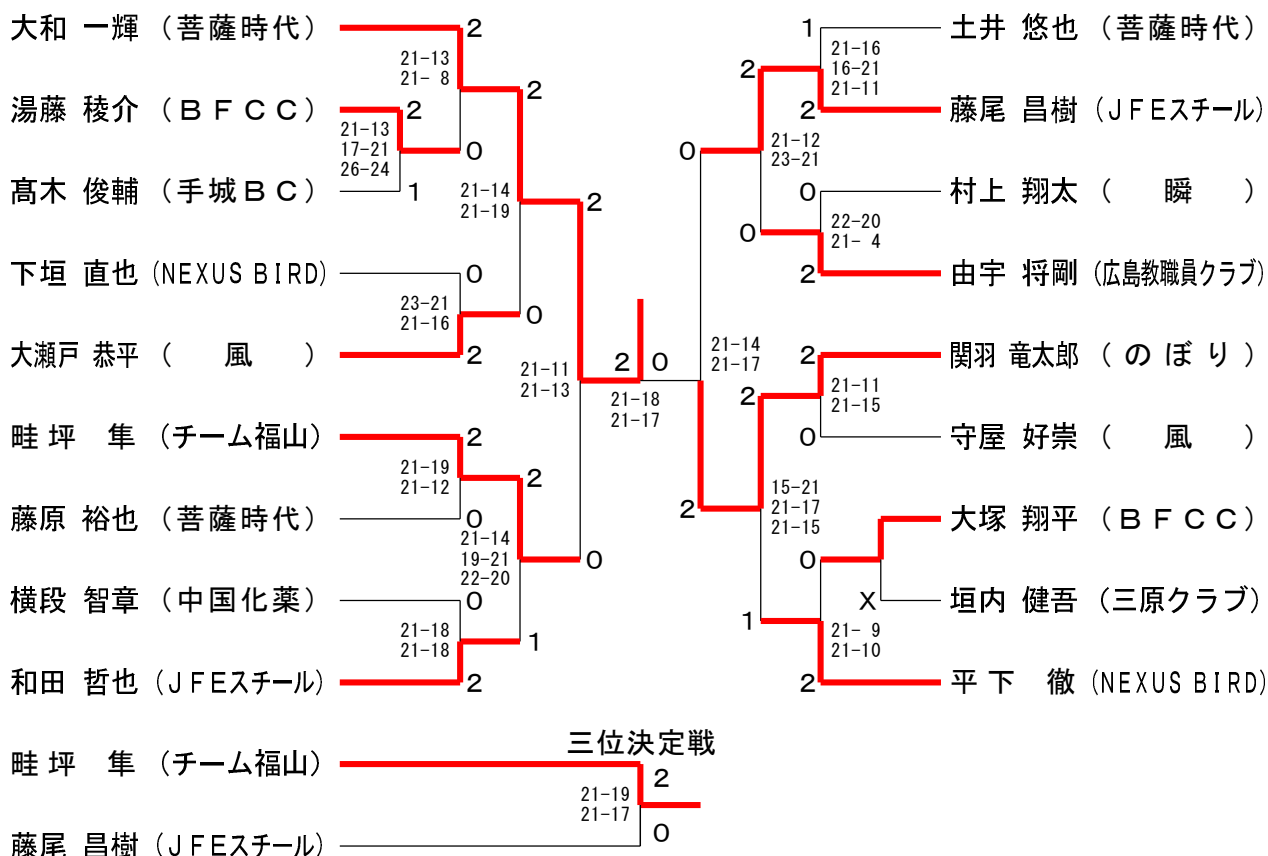


第46回広島県会長杯バドミントン大会兼
第26回中国地区シニアバドミントン選手権大会広島県予選会

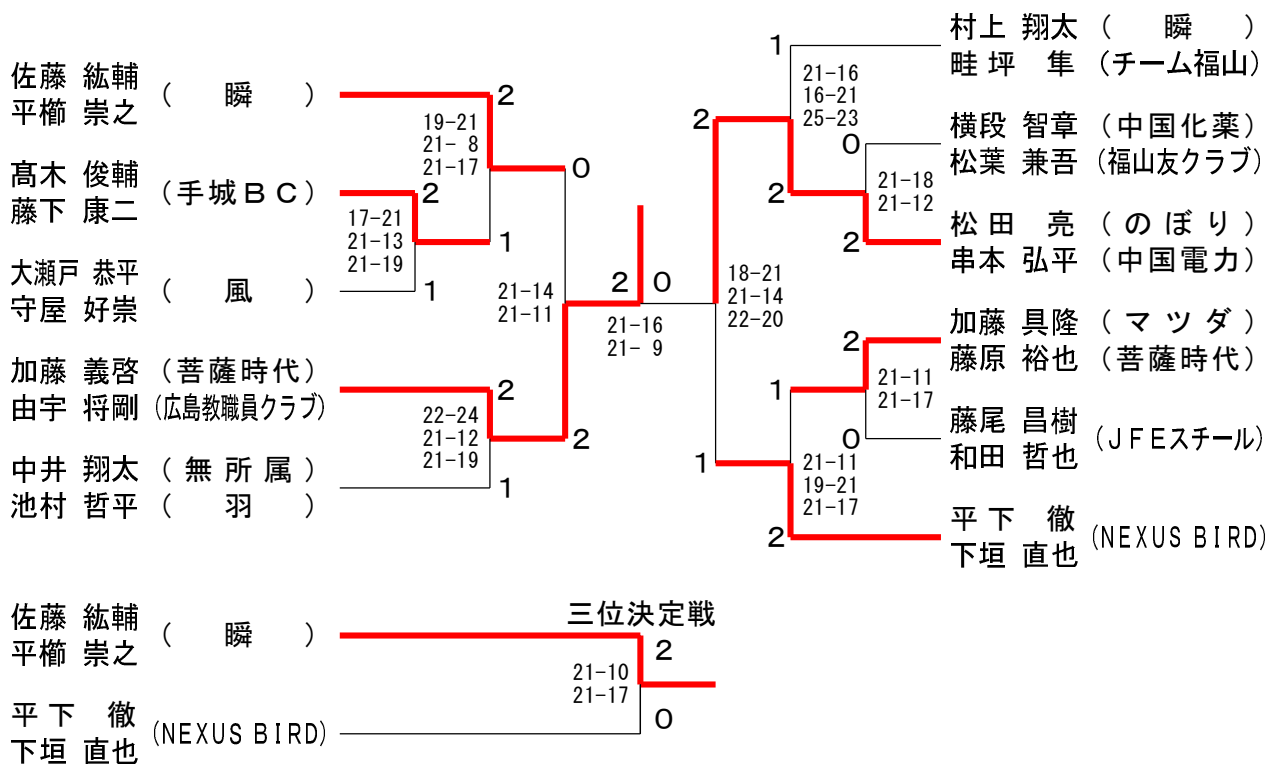
2025. 04. 26(日)・29(火・祝)
広島市安芸区スポーツセンター

種目	優勝	準優勝	三位	参加数
30男子単	大和 一輝 (菩薩時代)	関羽 竜太郎 (のぼり)	畦坪 隼 (チーム福山)	18
30男子複	加藤 義啓 由宇 将剛 (菩薩時代・広島教職員クラブ)	松田 亮 串本 弘平 (のぼり・中国電力)	佐藤 紘輔 平楡 崇之 (瞬)	11
30女子単	國本 秋穂 (広島スウィング)	中井 夏生 (海田KBB)		2
30女子複	田上 朝矢 柏原 麻代 (明王台・因島クラブ)	白石 理沙 栗栖 慶子 (のぼり・無所属)	濱田 咲子 和田 由希 (福山友クラブ・無所属)	6
40男子単	西 活哉 (大野BC)	加藤 具隆 (マツダ)	八木 健治 (マツダ)	16
40男子複	小久保 陽 白井 賢太 (のぼり)	林 雅 小野山 慶 (杉山スポーツ・五日市体協)	岡島 謙一 内部 昌史 (のぼり・広島シャトル)	17
40女子複	日野石 智子 村上 恵 (広島スウィング)	梶川 寿子 内部 京子 (マミーズ)	高山 順子 野戸 礼奈 (ミッキー)	11
40混合複	下前 陽平 川地 裕美 (羽・広島エコークラブ)	坂本 教行 濱田 咲子 (三菱電機福山・福山友クラブ)	川田 輝夫 中村 恵子 (輝スポーツ・広島教職員クラブ)	21
50男子単	守安 孝二 (JFEスチール)	工藤 由紀夫 (福山友クラブ)	栗山 大輔 (海自呉)	19
50男子複	内田 貴 守安 孝二 (JFEスチール)	濱野 貢揮 前久保 貞見 (広島シャトル)	南本 悟 屋敷 義浩 (PLUME・LINK)	21
50女子単	山野 訓江 (三原クラブ)	龍田 早苗 (TEAM55)	岡本 恭子 (海田KBB)	7
50女子複	竹中 英美 田村 千恵 (スマッシュ・羽人)	金本 千春 坂口 有美子 (福山MBC・無所属)	佐藤 ゆかり 内山 智恵 (祇園クラブ・無所属)	15
50混合複	南本 悟 五石 千恵 (PLUME・広島スウィング)	白井 靖之 仲 今日子 (BFCC・福山MBC)	橋本 寛由 中丸 真規子 (福山友クラブ・マミーズ)	14
60男子単	笹口 浩基 (広島教職員クラブ)	天下 慎一 (広島市役所)	森政 和弘 (福山友クラブ)	4
60男子複	沼本 泰治 山崎 弘 (ローツェ)	垣内 一男 森政 和弘 (三原クラブ・福山友クラブ)	小越 弘之 藤田 康二 (大芝BC)	5
60女子複	須賀 すみれ 榎本 百合子 (祇園クラブ・MMC)	白須 三津子 柿原 智子 (参天翔・福山MBC)	中村 尚美 濱本 優子 (海自呉)	3
60混合複	新竹 洋次 榎本 百合子 (広島友クラブ・MMC)	山崎 弘 井上 尚美 (ローツェ)	小越 弘之 角 美智子 (大芝BC)	5
65男子単	角田 秀行 (広島友クラブ)	中村 忠一 (尾道千翔クラブ)	龍田 克彦 (TEAM55)	5
65男子複	武田 要 尾之上 脩司 (広島友クラブ・観音西体協)	矢野 邦彦 長谷川 正範 (無所属)	松岡 耕二 羽生 貞孝 (ミッキー・府中バドミントンクラブ)	8
65女子複	平河 千鶴 小徳 和子 (シャトルママ・スマッシュ)	藤田 みどり 竹岡 千代美 (フレンドリーズ・福山MBC)	下西 明美 長谷川 敦子 (三原クラブ・広島エコークラブ)	4
65混合複	藤下 肇 白須 三津子 (手城BC・参天翔)	久保 勇人 藤田 みどり (健友会・フレンドリーズ)	武田 要 平河 千鶴 (広島友クラブ・シャトルママ)	6
70男子単	向井 健次 (ミッキー)	桑田 幸治 (BFCC)		2
70男子複	林 栄植 向井 健次 (ミッキー)	前田 巧 藤井 雅之 (BFCC)	花本 一一 伊藤 政美 (ミッキー)	5
	滝口 悦子 原田 町子 (広島フェローズ・スマッシュ)	下崎 恵子 山本 政美 (白羽根クラブ)	上田 由美子 升本 千尋 (海田KBB・広島エコークラブ)	3
70混合複	中田 周二 小寺 玲子 (ミッキー)	坂本 睦義 山本 政美 (白羽根クラブ)	前田 巧 柿原 博子 (BFCC・福山MBC)	3

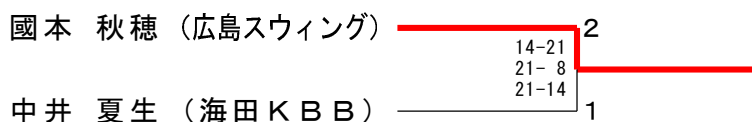
30歳以上男子シングルス



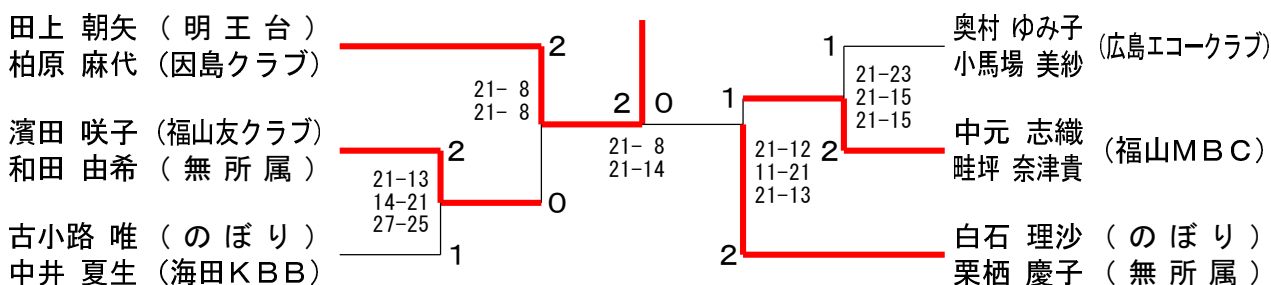
30歳以上男子ダブルス



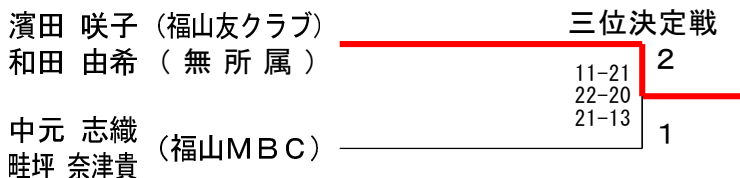
30歳以上女子シングルス



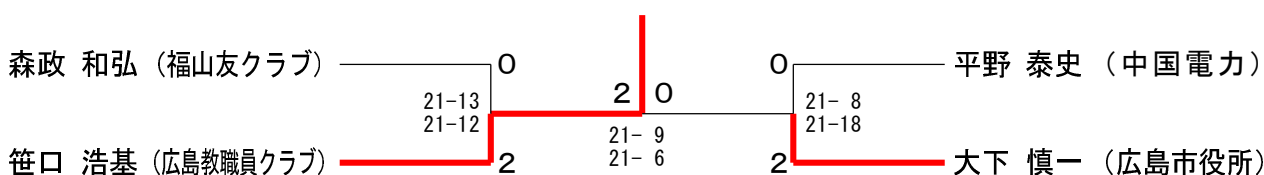
30歳以上女子ダブルス



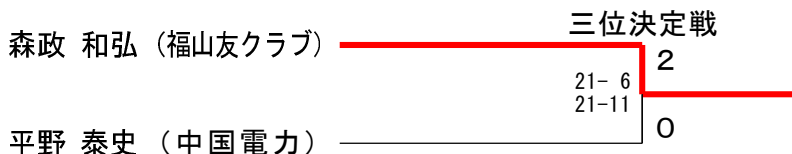
三位決定戦



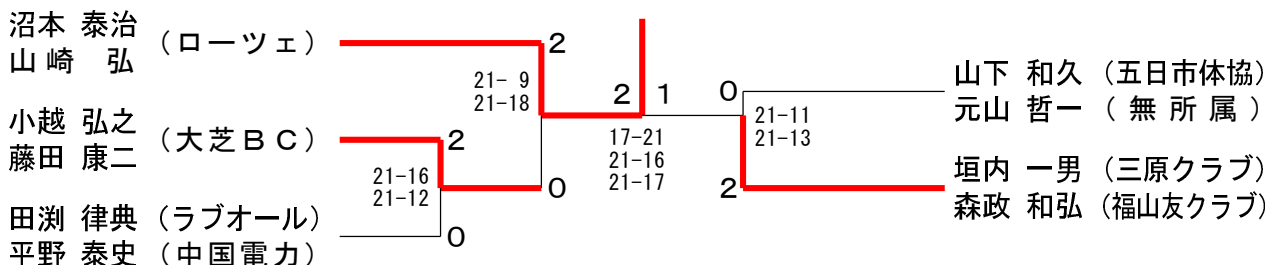
60歳以上男子シングルス



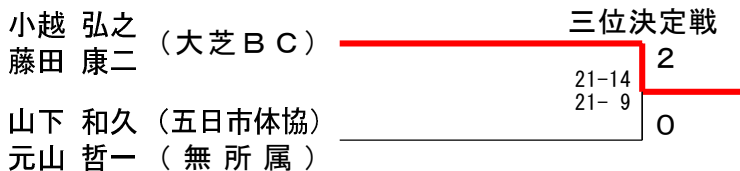
三位決定戦



60歳以上男子ダブルス

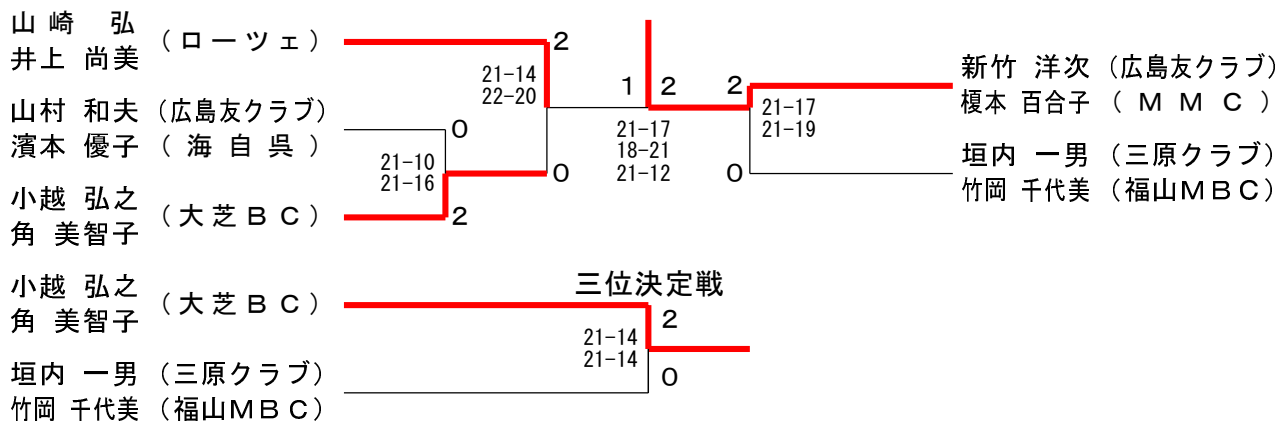


三位決定戦

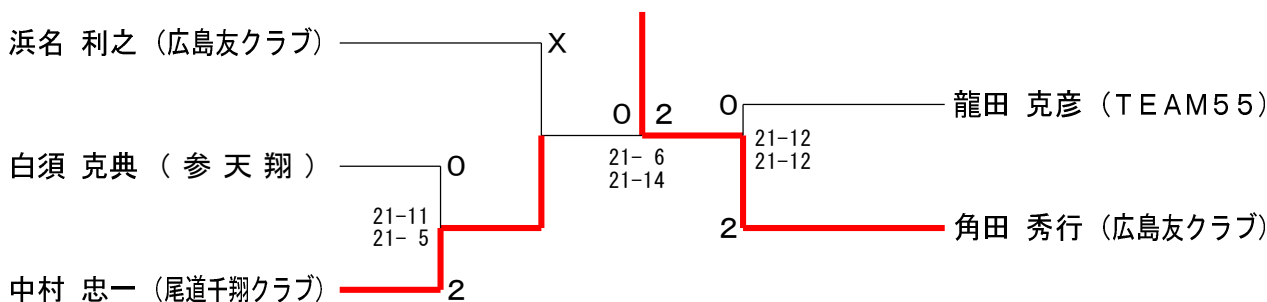


60歳以上女子ダブルス	中濱 村本	須賀 榎本	白須 柿原	勝敗	順位
中村 尚美 (海自呉) 濱本 優子	○	×	×	M 0-2 G 0-4 P 52-84	3
須賀 すみれ (祇園クラブ) 榎本 百合子 (MMC)	○ 21-11 21-5	○	○	M 2-0 G 4-0 P 84-32	1
白須 三津子 (参天翔) 柿原 智子 (福山MBC)	○ 21-17 21-19	×	×	M 1-1 G 2-2 P 58-78	2

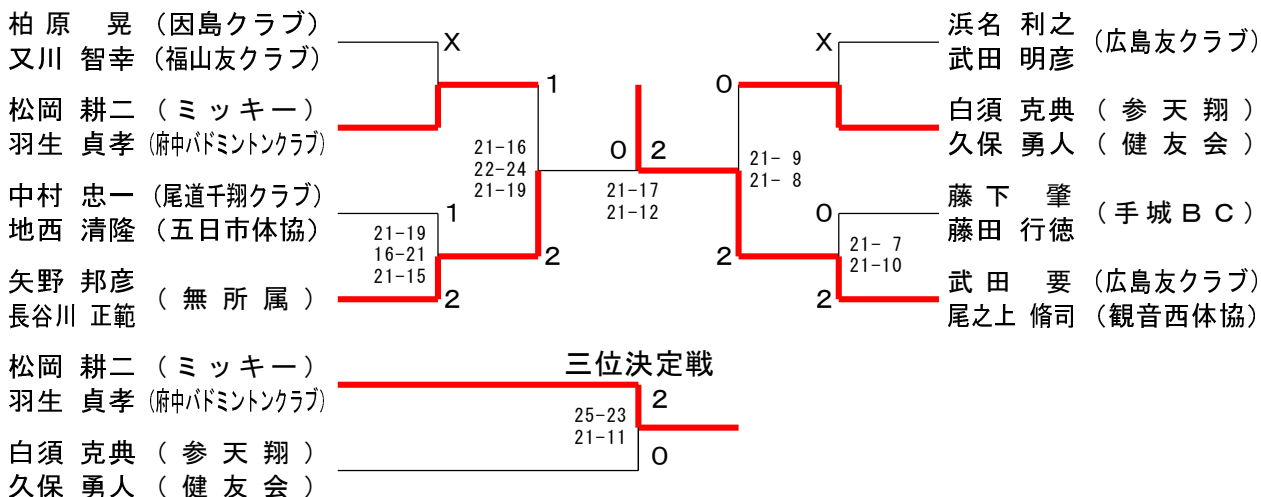
60歳以上混合ダブルス



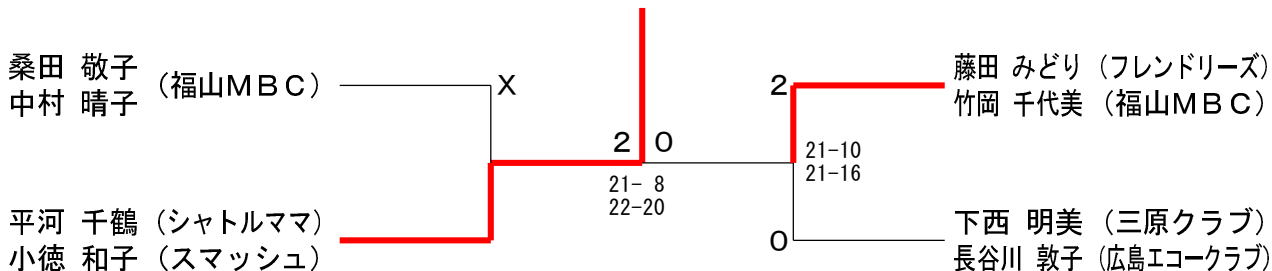
65歳以上男子シングルス



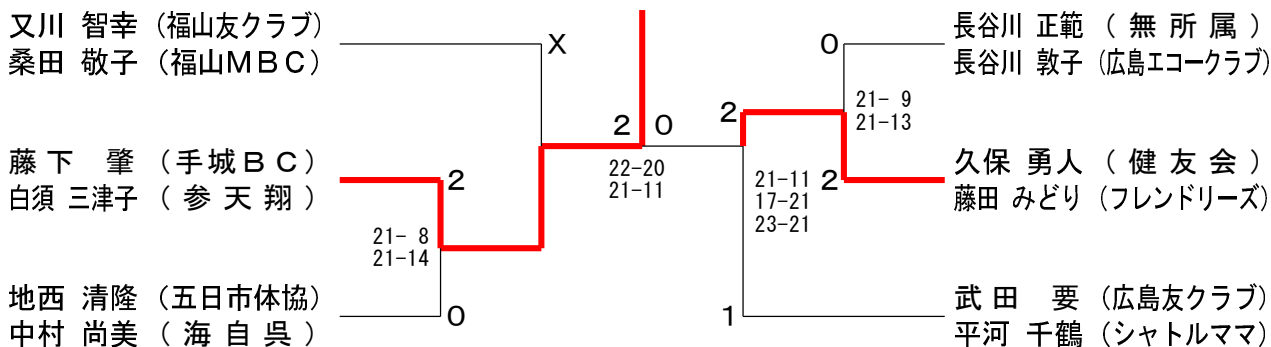
65歳以上男子ダブルス



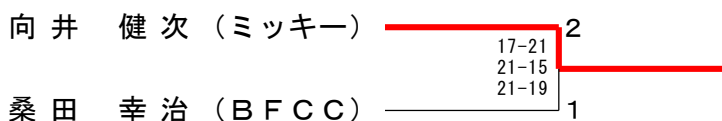
65歳以上女子ダブルス



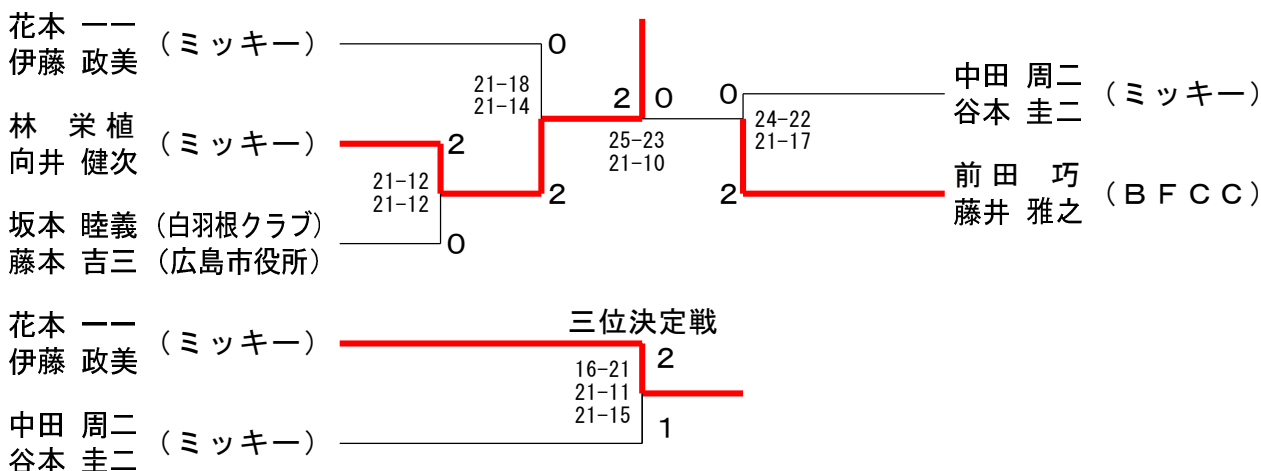
65歳以上混合ダブルス



70歳以上男子シングルス



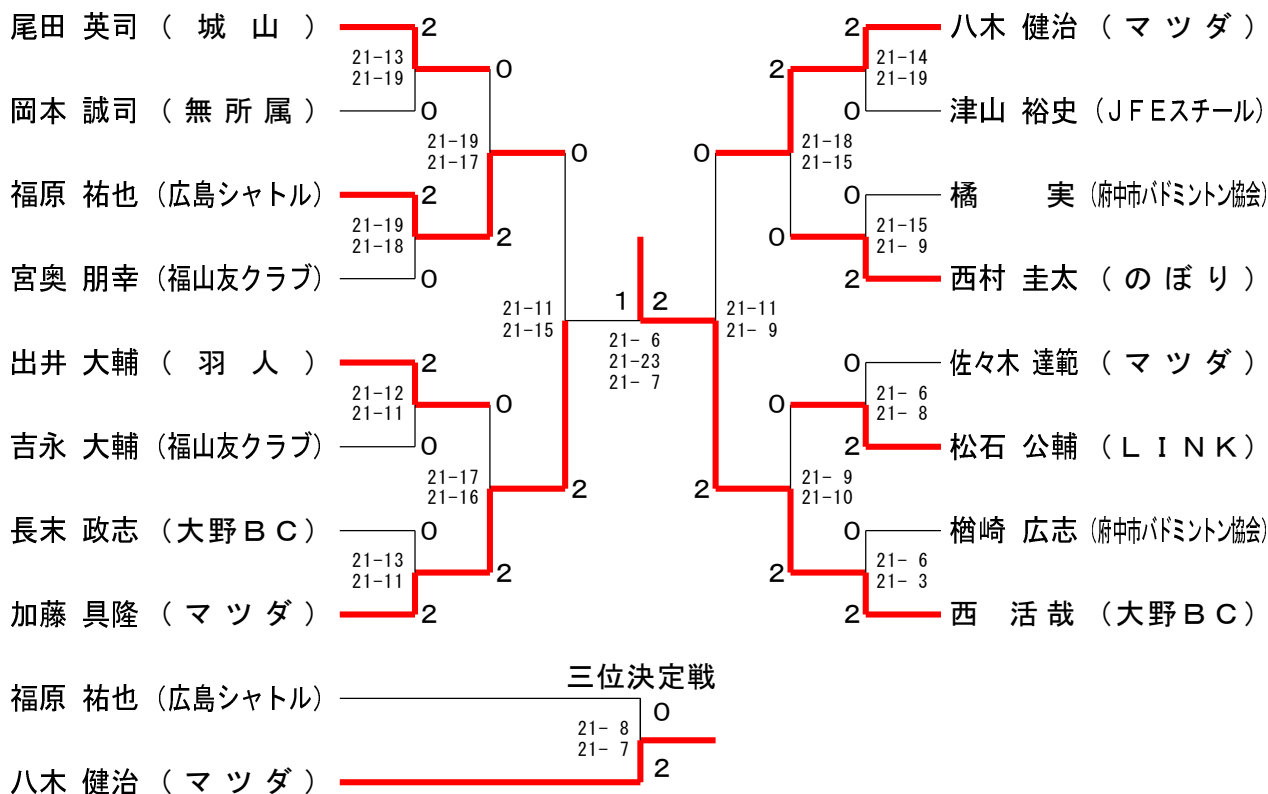
70歳以上男子ダブルス



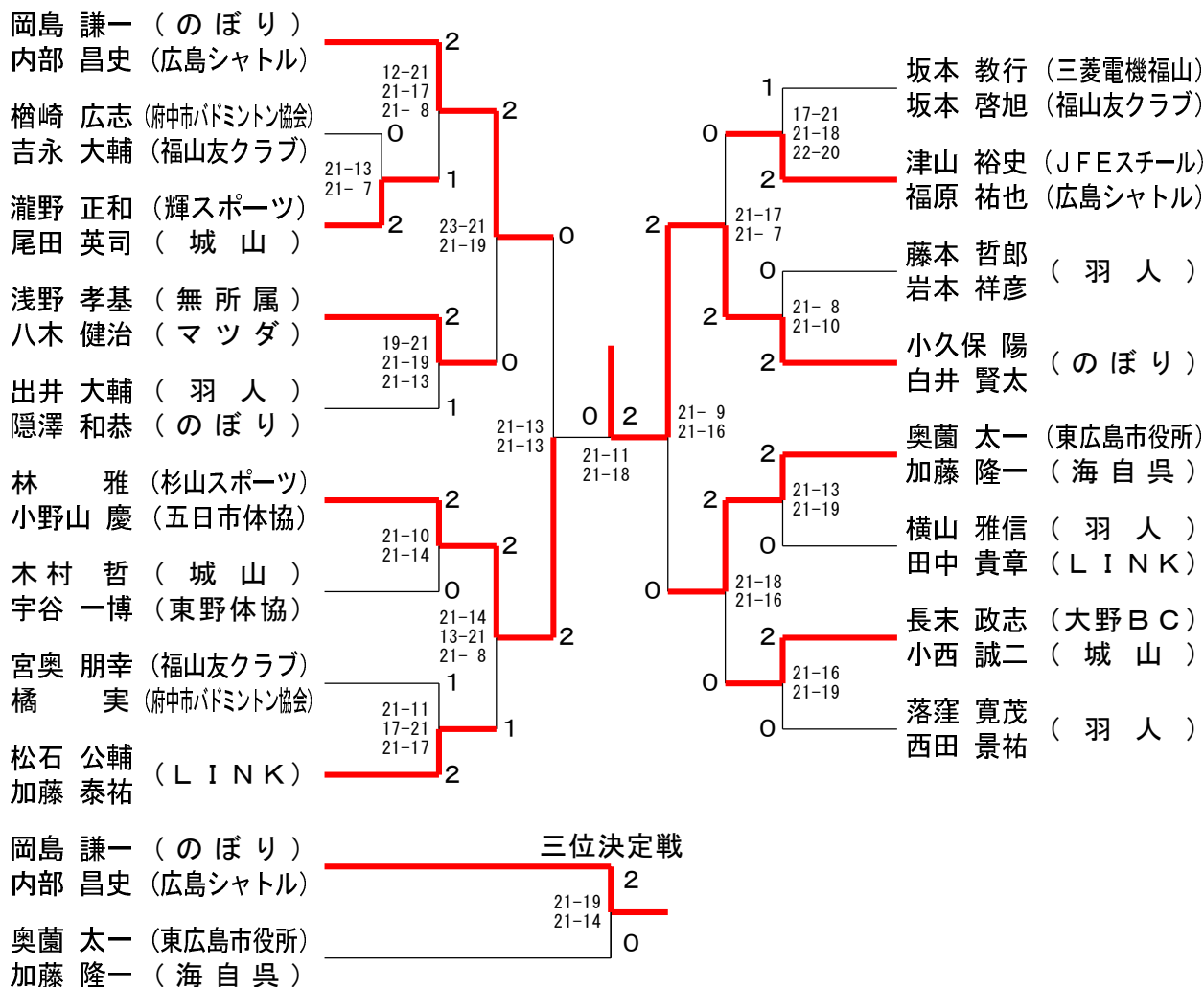
70歳以上女子ダブルス	上田 升	滝原 本	山口 田	下崎 山	崎本 本	勝敗	順位
上田 由美子 (海田KBB) 升本 千尋 (広島エコクラブ)		x 9-21 10-21	x 18-21 14-21			M 0-2 G 0-4 P 51-84	3
滝口 悦子 (広島フェローズ) 原田 町子 (スマッシュ)	o 21-9 21-10			o 21-17 21-17		M 2-0 G 4-0 P 84-53	1
下崎 恵子 (白羽根クラブ) 山本 政美	o 21-18 21-14	x 17-21 17-21				M 1-1 G 2-2 P 76-74	2

70歳以上混合ダブルス	中田 小	前田 柿	坂本 山	本本 本	勝敗	順位
中田 周二 (ミッキー) 小寺 玲子		o 21-18 21-10	o 21-18 13-21 21-17		M 2-0 G 4-1 P 97-84	1
前田 巧 (BFCC) 柿原 博子 (福山MBC)	x 18-21 10-21		x 18-21 16-21		M 0-2 G 0-4 P 62-84	3
坂本 睦義 (白羽根クラブ) 山本 政美	x 18-21 21-13 17-21	o 21-18 21-16			M 1-1 G 3-2 P 98-89	2

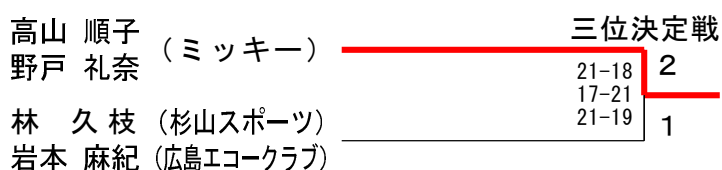
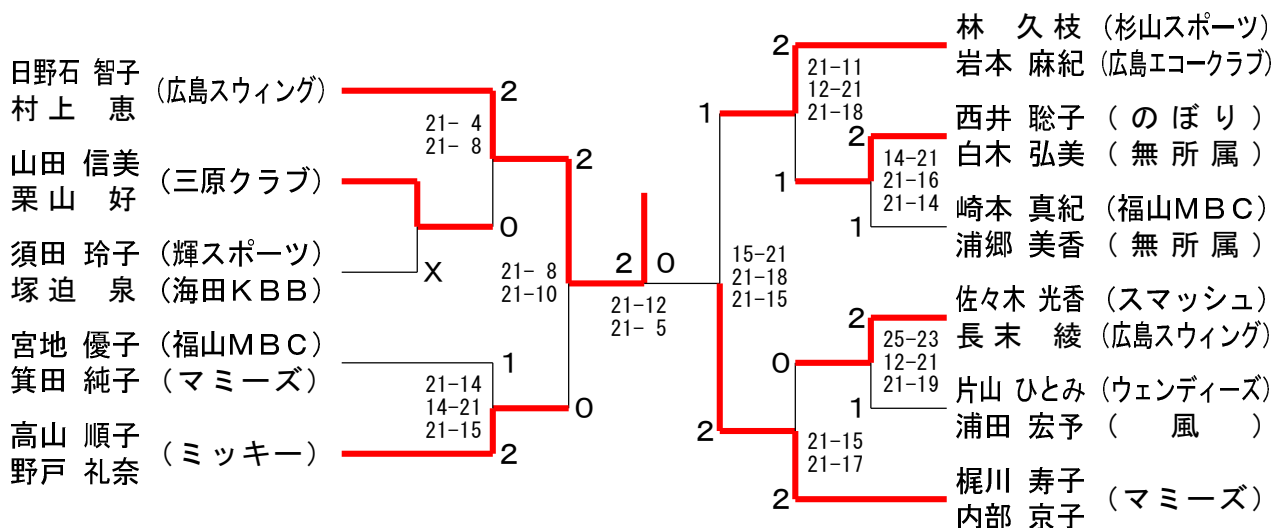
40歳以上男子シングルス



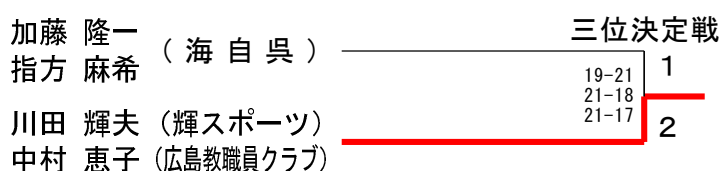
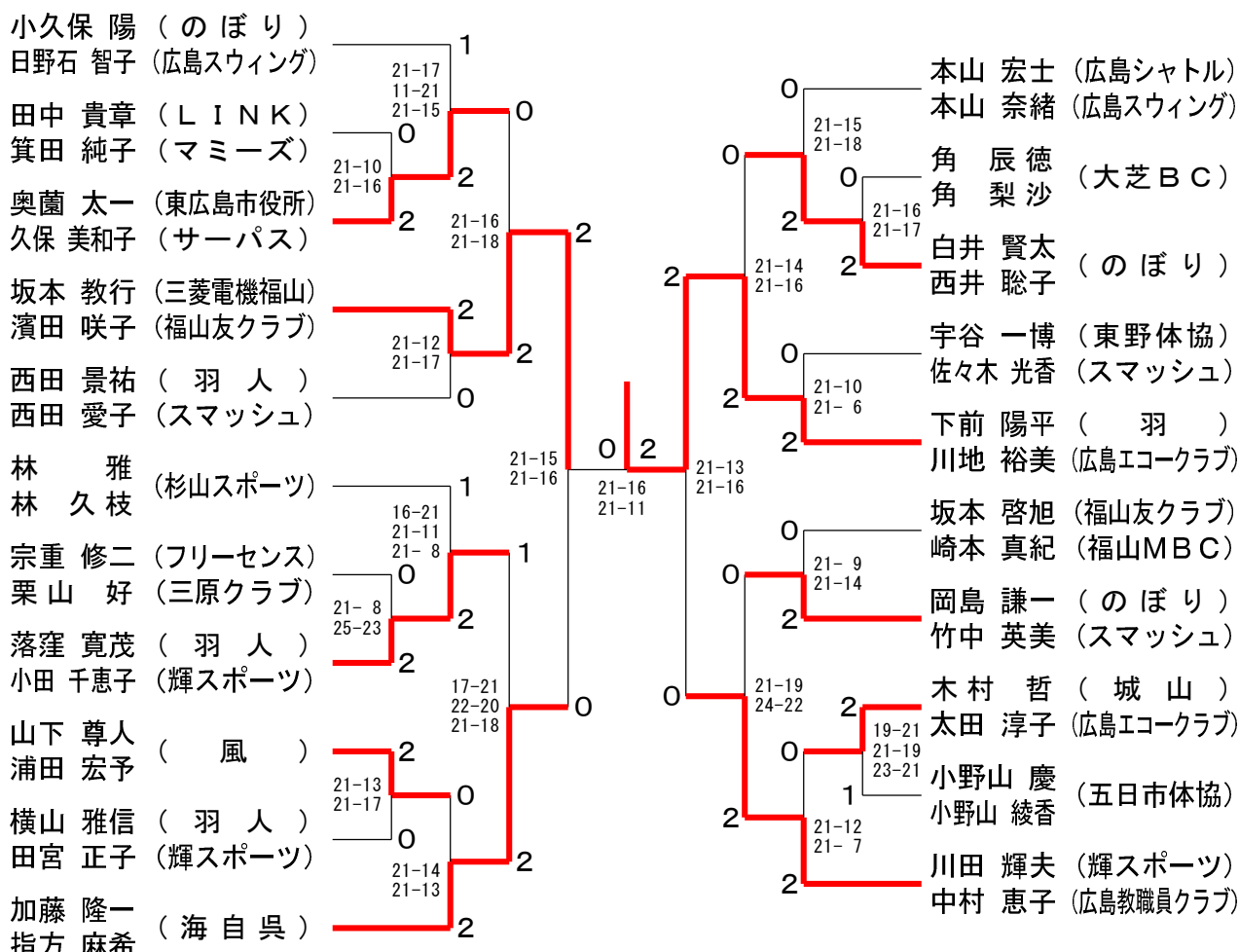
40歳以上男子ダブルス



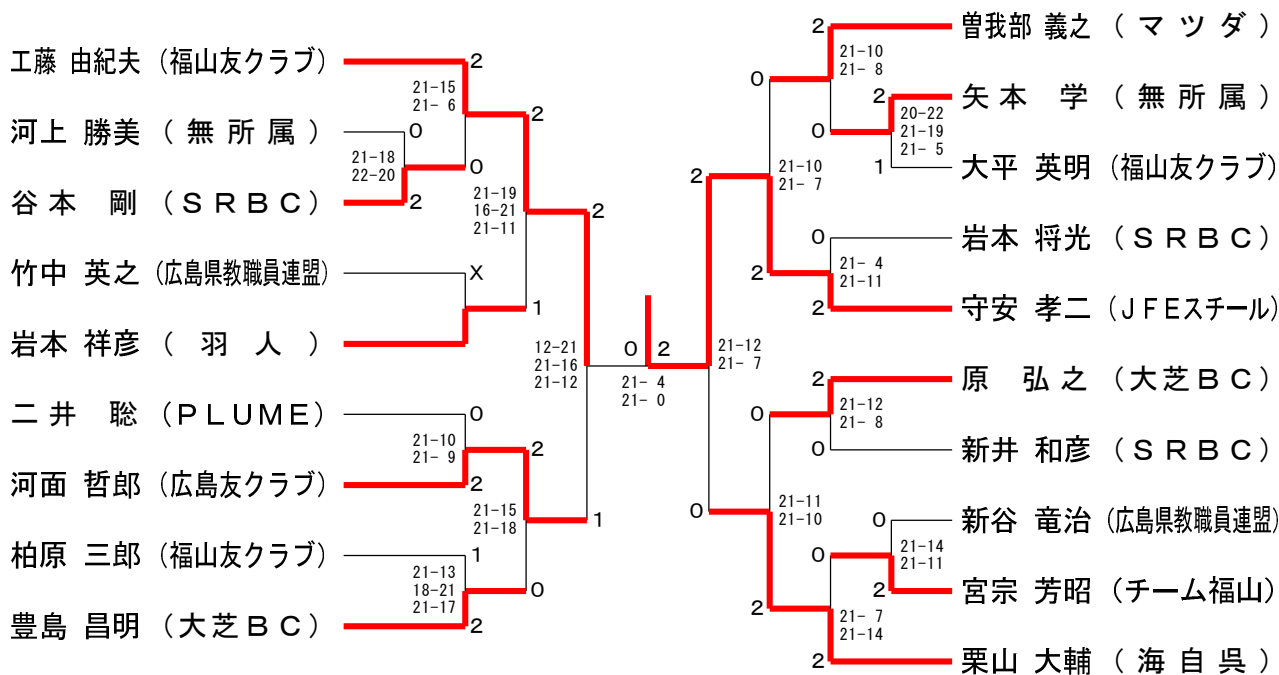
40歳以上女子ダブルス



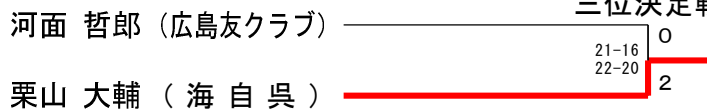
40歳以上混合ダブルス



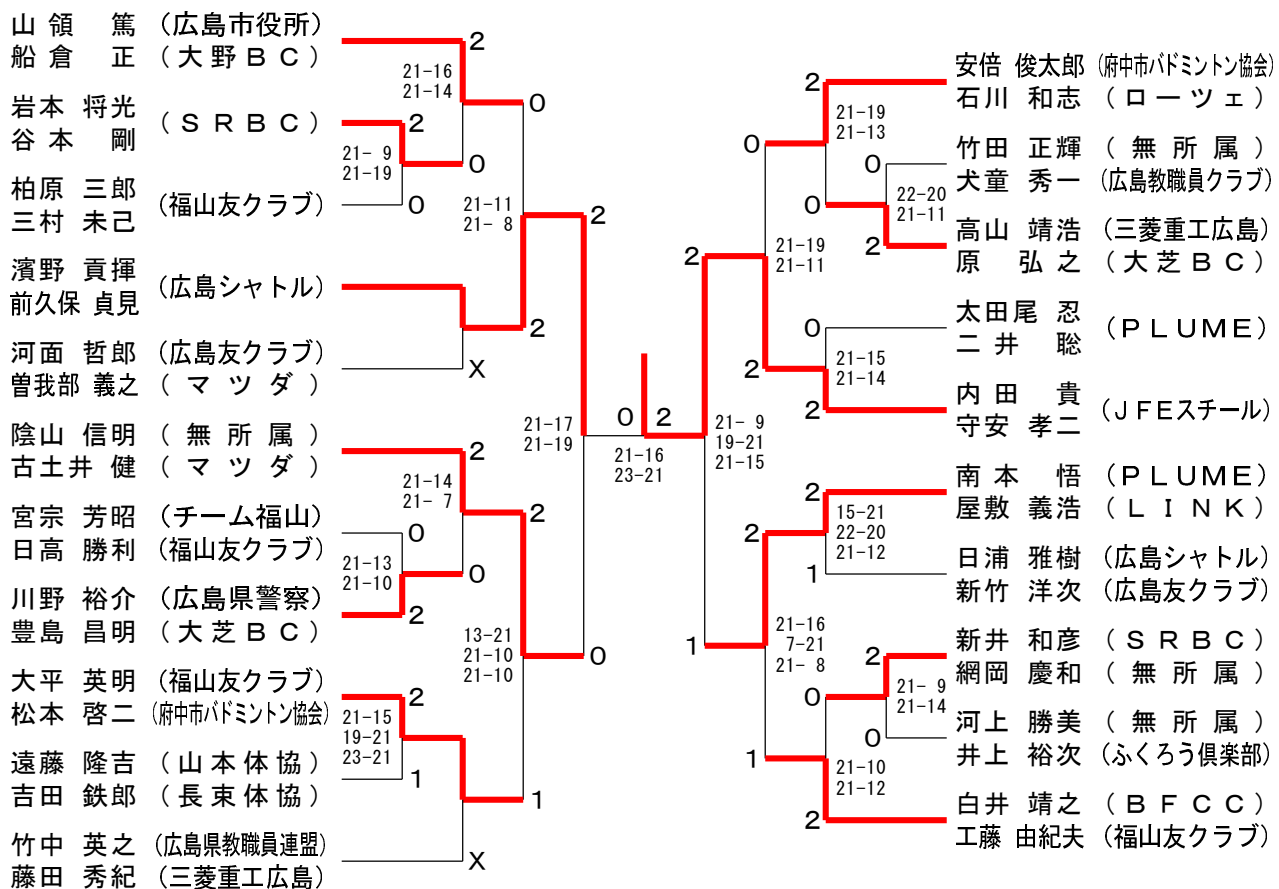
50歳以上男子シングルス



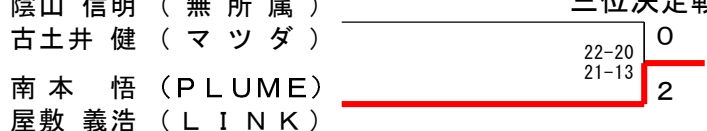
三位決定戦



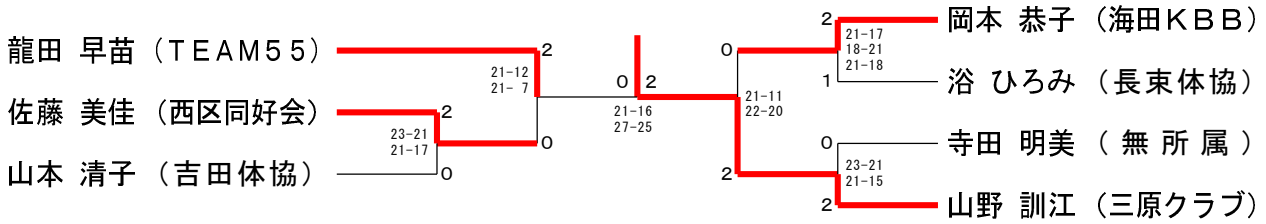
50歳以上男子ダブルス



三位決定戦



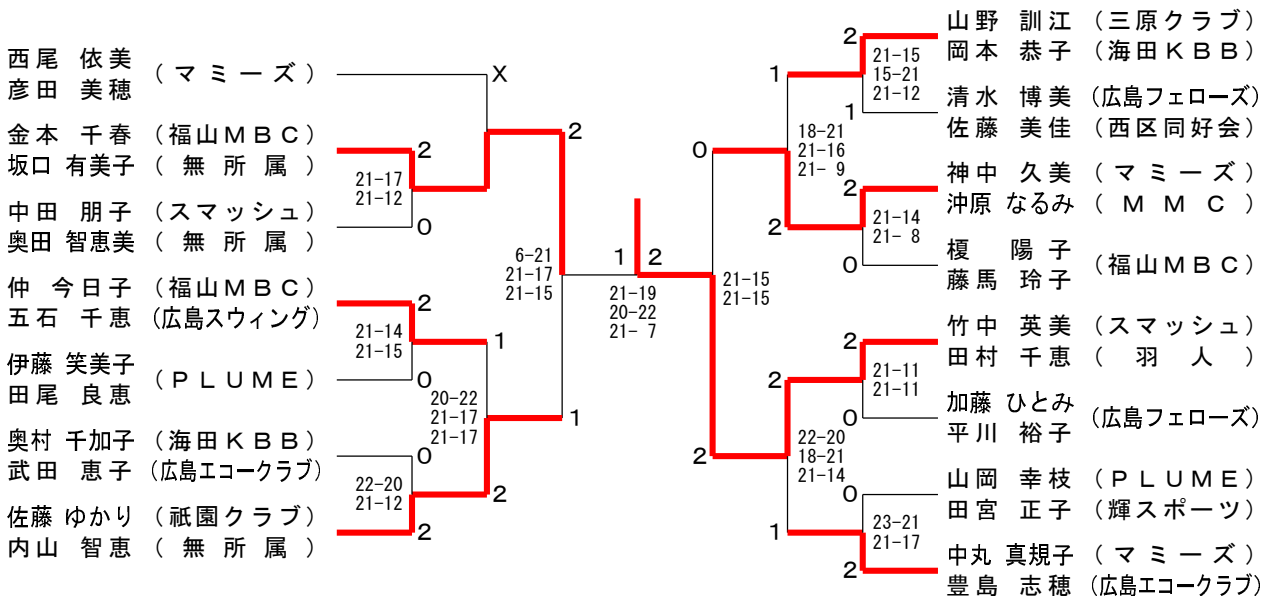
50歳以上女子シングルス



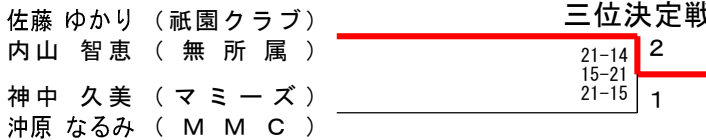
三位決定戦



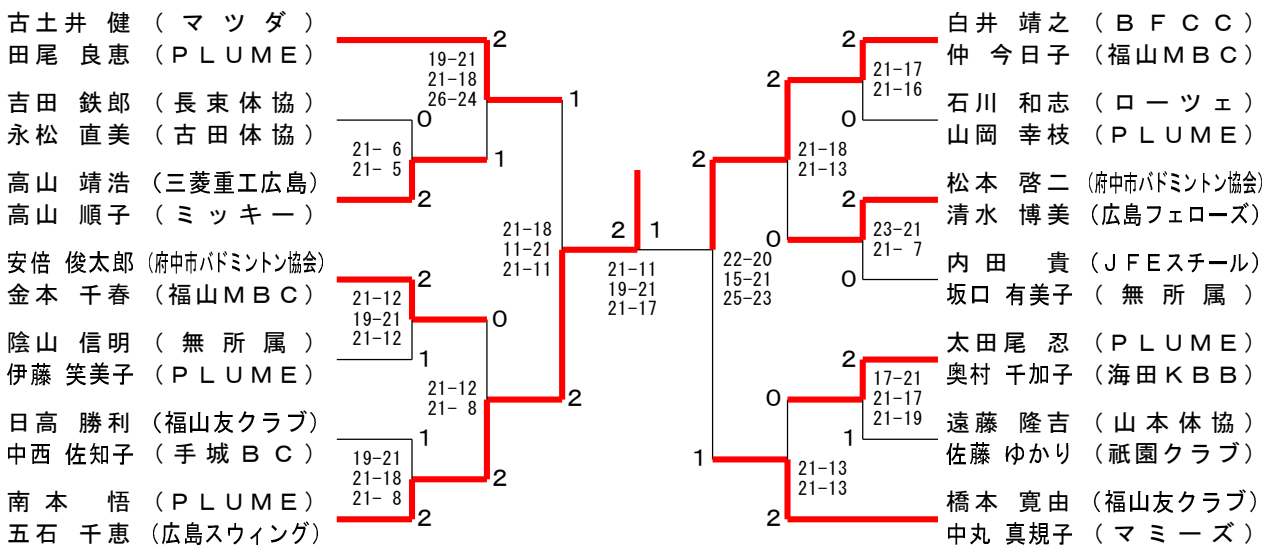
50歳以上女子ダブルス



三位決定戦



50歳以上混合ダブルス



三位決定戦

