

ヨネックス杯バドミントンひろしまオープン2026

2026. 02. 11, 23

広島県立総合体育館ほか

種目	優勝	準優勝	三位		参加数
男子シングルス1部	定本 蒼馬 (瀬野川アカデミー)	溝手 守 (廿日市市役所)	三木 暖大 (VERTEX)	今 怜誠 (瀬野川アカデミー)	14
男子シングルス2部	松本 康佑 (RiseJBC[島根])	福田 和也 (Lapin[愛媛])	花本 雷軌 (ラリースマイル[鳥取])	末政 天宙 (崇徳高校)	27
男子シングルス3部	松本 祐太朗 (TioBC)	上藤 寛士 (無所属)	静間 祐麻 (フリー)	井上 力輔 (広島東BC)	28
男子ダブルス1部	増田 翔 田村 碧葉 (法政大学・関西学院大学[東京/兵庫])	中山 康平 中村 陵雅 (関西学院大学・徳山看護専門学校[兵庫/山口])	井戸 大海 曾我井 優斗 (広島大学・山口大学[山口])	太田尾 希空 立脇 悠羽 (松徳学院・柳井商工高校[島根/山口])	27
男子ダブルス2部	白井 賢太 大和 一輝 (のぼり・菩薩時代)	田中 虎太郎 栄永 健伸 (広島経済大学OB・広島大学)	小田 祐太 田村 佑樹 (無所属)	高橋 哲哉 松本 聖矢 (広島工業大学・無所属)	27
男子ダブルス3部	吉田 滉瑛 村田 友希 (無所属)	大坂 悠翔 井隈 慧以太 (祇園東中学校・五日市中学校)	谷上 友亮 矢上 裕介 (広島大学医歯薬・チームゆうすけ[福岡])	上田 修太 篠原 悠聡 (広島国際大学)	30
男子ダブルス4部	内ノ浦 理人 高須賀 涼 (庚午・可部)	兼松 良介 松葉 兼吾 (鳳)	篠原 仁 三宅 陽向 (GBC)	佐藤 洋輔 北坂 凜空 (無所属)	30
女子シングルス1部	安達 華 (亀崎中学校)	山下 梢 (安田女子高校)	畠田 あや (広島安佐)	坂本 夢明 (高陽中学校)	13
女子シングルス2部	林 音琶 (広島東BC)	石橋 令唯 (安田女子高校)			6
女子シングルス3部	上原 聖愛 (キティタイガー)	川嶋 彩葉 (チームビート[鳥取])	大畑 朱莉 (東原中学校)	宮地 優子 (南観音体協)	17
女子ダブルス1部	村上 亜稀 浦 彩花 (亀崎中学校)	神野 莉子 高橋 明日純 (ZEST[愛媛])			8
女子ダブルス2部	片山 有希 柏原 麻代 (南観音体協・福山MBC)	間 愛香 定本 涼菜 (瀬野川アカデミー)	河野 明果 上野 里実 (瀬野川アカデミー)	高崎 結愛 山下 あいこ (美鈴が丘BC)	22
女子ダブルス3部	日野石 智子 内部 京子 (広島スウィング・マミーズ)	吉田 安里 上村 愛哩 (広陵高校)	竹谷 経子 大戸 記代子 (岩国市同好会・新南陽レインボー[山口])	新宮 なつ 日浦 祐実 (のぼり・広島スウィング)	28
女子ダブルス4部	瀧口 楓 和田 亜由美 (鳳)	渡辺 奈緒 奥原 唯 (バドクシオン)	明代 みゆき 山本 彩愛 (田中BC広島)	西原 春奈 門前 七並 (尾長体協)	27
混合ダブルス1部	西村 陽向太 中丸 凜 (菩薩時代・広島スウィング)	田辺 春希 久米 秀英 (京都産業大学・無所属[京都])	溝手 守 新川 美来 (NEXSBIRD)	横段 和昇 國本 秋穂 (菩薩時代・広島スウィング)	20
混合ダブルス2部	森 宏次郎 田中 美喜 (サウスクラブ[愛媛])	片岡 優依 片岡 優仁 (山口大学[山口]・広島大学)	白井 賢太 新村 沙弥香 (のぼり・広島スウィング)	上中 知也 松原 華乃 (矢野体協)	14
混合ダブルス3部	前川 周平 片山 有希 (羽・南観音体協)	田村 佑樹 舘 ゆらら (広島大学医歯薬)	西井 聡子 岩崎 俊 (のぼり・広島市役所)	池田 辰仁 溝口 綾夏 (ロケット団)	43
混合ダブルス4部	中元 一貴 中村 歩実 (広島工業大学・広島大学)	永渕 侑輝 西本 留衣 (矢野体協)	中平 流 尾崎 夕子 (サウスクラブ・T. I. E[愛媛])	山本 英世 小鷹 里瑚 (ゲヤマクラブ[大阪/長崎])	47

種 目	優 勝	準優勝	三 位		参加数
中学男子シングルス	松本 康佑 (R i s e J B C [島根])	宮川 蒼一郎 (広島安佐)	久保木 輝 (五日市南中学校)	栗田 海音 (三和中)	24
中学女子シングルス	藤井 七海 (笠岡アグリ J r [岡山])	畠田 あや (広島安佐)	好村 唯 (柳井 J B C [山口])	大畑 朱莉 (東原中学校)	25
中学男子ダブルス	平川 魁真 下垣 遼 (因島クラブ)	山本 悠史 三木 暖大 (因島クラブ・V E R T E X)	野田山 颯人 野田山 航季 (因島クラブ)	服部 友陽 福井 勇介 (チームビート[鳥取])	24
中学女子ダブルス	安達 華 山本 茉奈 (亀崎中学校・松徳学院中学校[島根])	関山 華乃 中村 文香 (亀崎中学校)	岡 桃子 恩田 結来 (松徳学院[島根])	西原 穂乃 山廣 柚月 (V E R T E X・盈進中学校)	21
小学男子シングルス 6年生以下	武田 樹 (美鈴が丘 J B C)	和田 健吾 (内町ジュニア[徳島])	藤澤 篤樹 (内町ジュニア[徳島])	相良 直輝 (高陽ジュニア)	18
小学男子シングルス 5年生以下	井上 晴葵 (広島安佐)	中井 俊 (高陽ジュニア)	前川 樹哉 (宇品ジュニア)	向井 真幌 (ユキバド)	15
小学男子シングルス 4年生以下	谷岡 陽一朗 (たまひよ[高知])	中尾 純己 (ひなときクラブ[長崎])	中井 奏羽 (高陽ジュニア)	永田 大 (大野ジュニア)	20
小学女子シングルス 6年生以下	金本 莉愛 (キティタイガー)	中祖 一花 (呉昭和)	下前 僚子 (高陽ジュニア)		9
小学女子シングルス 5年生以下	新田 小陽 (キティタイガー)	植田 耀 (B l u e R o s e [兵庫])	中田 もも (高陽ジュニア)		9
小学女子シングルス 4年生以下	藤田 実莉 (たまひよじゅにあ[高知])	政兼 千晴 (東野 S B C)	陣内 美月 (花高シャトル[長崎])	佐々木 ゆきな (キティタイガー)	15
小学女子ダブルス	松井 果子 芳野 桃花 (東野 S B C)	谷花 優珠 丹下 結望 (美鈴が丘 J B C)			7

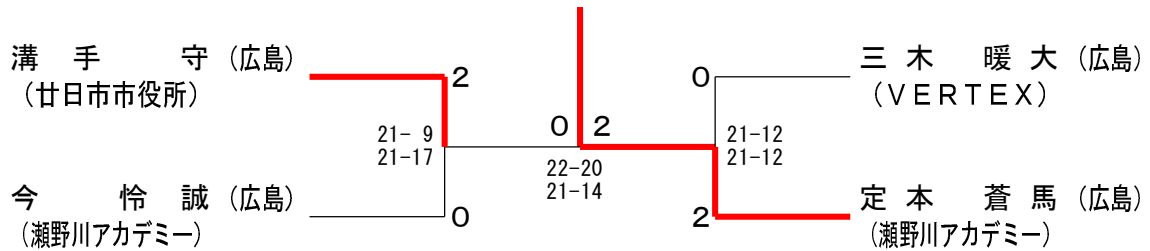
一般の部 男子シングルス1部 Aブロック	溝手	福本	鈴木	川原	勝敗	順位
溝手 守 (廿日市市役所)		○ 21-10 21-7	○ 21-13 21-18	○ 21-13 21-5	M 3-0 G 6-0 P 126-66	1
福本 涼介 (チームビート)	x 10-21 7-21		x 16-21 15-21	x 18-21 5-21	M 0-3 G 0-6 P 71-126	4
鈴木 司朗 (すずき個人)	x 13-21 18-21	○ 21-16 21-15		x 15-21 18-21	M 1-2 G 2-4 P 106-115	3
川原 健太 (ユキパド)	x 13-21 5-21	○ 21-18 21-5	○ 21-15 21-18		M 2-1 G 4-2 P 102-98	2

一般の部 男子シングルス1部 Bブロック	花本	福井	定本	福田	勝敗	順位
花本 大地 (鳥取)		○ 21-13 21-16	x 14-21 8-21	x 21-15 14-21 X-	M 1-2 G 3-4 P 99-128	3
福井 勇介 (チームビート)	x 13-21 16-21		x 7-21 7-21	x 15-21 15-21	M 0-3 G 0-6 P 73-126	4
定本 蒼馬 (瀬野川アカデミー)	○ 21-14 21-8	○ 21-7 21-7		○ 21-11 21-11	M 3-0 G 6-0 P 126-58	1
福田 央毅 (スマッシュ)	○ 15-21 21-14 -X	○ 21-15 21-15	x 11-21 11-21		M 2-1 G 4-3 P 121-107	2

一般の部 男子シングルス1部 Cブロック	山本	大森	三木	勝敗	順位
山本 悠史 (因島クラブ)		x x-	x x-	M 0-2 G 0-4 P 0-84	3
大森 颯太 (チームビート)	○ -x		x 17-21 9-21	M 1-1 G 2-2 P 68-42	2
三木 暖大 (VERTEX)	○ -x	○ 21-17 21-9		M 2-0 G 4-0 P 84-26	1

一般の部 男子シングルス1部 Dブロック	高橋	浅海	今	勝敗	順位
高橋 一鳳 (Asterisk)		x 15-21 10-21	x 19-21 15-21	M 0-2 G 0-4 P 59-84	3
浅海 貴也 (修道OB)	○ 21-15 21-10		x 18-21 15-21	M 1-1 G 2-2 P 75-67	2
今 怜誠 (瀬野川アカデミー)	○ 21-19 21-15	○ 21-18 21-15		M 2-0 G 4-0 P 84-67	1

一般の部 男子シングルス1部 決勝トーナメント



一般の部 男子シングルス2部 Aブロック	花本	福本	高田	勝敗	順位
花本 雷軌 (ラリースマイル)		○ 21-6 21-10	○ 17-21 21-19 21-12	M 2-0 G 4-1 P 101-68	1
福本 淳二 (古市体協)	× 6-21 10-21		× 18-21 18-21	M 0-2 G 0-4 P 52-84	3
高田 遥斗 (ユキバド)	× 21-17 19-21 12-21	○ 21-18 21-18		M 1-1 G 3-2 P 94-95	2

一般の部 男子シングルス2部 Bブロック	福田	山崎	遠藤	勝敗	順位
福田 和也 (Lapin)		○ 21-18 21-19	○ 21-16 21-10	M 2-0 G 4-0 P 84-63	1
山崎 輝 (無所属)	× 18-21 19-21		× 12-21 15-21	M 0-2 G 0-4 P 64-84	3
遠藤 裕太 (可部高校)	× 16-21 10-21	○ 21-12 21-15		M 1-1 G 2-2 P 68-69	2

一般の部 男子シングルス2部 Cブロック	岡田	垣内	末政	勝敗	順位
岡田 一樹 (OSSU名古屋)		○ 21-5 21-23 21-9	× 17-21 21-13 20-22	M 1-1 G 3-3 P 121-93	2
垣内 健吾 (エイト)	× 5-21 23-21 9-21		× 14-21 19-21	M 0-2 G 1-4 P 70-105	3
末政 天宙 (崇徳高校)	○ 21-17 13-21 22-20	○ 21-14 21-19		M 2-0 G 4-1 P 98-91	1

一般の部 男子シングルス2部 Dブロック	松本	平井	工藤	勝敗	順位
松本 康佑 (RiseJBC)		○ 20-22 21-8 21-18	○ 21-14 21-12	M 2-0 G 4-1 P 104-74	1
平井 真一 (KTB)	× 22-20 8-21 18-21		○ 21-16 23-21	M 1-1 G 3-2 P 92-99	2
工藤 由紀夫 (ユキバド)	× 14-21 12-21	× 16-21 21-23		M 0-2 G 0-4 P 63-86	3

一般の部 男子シングルス2部 Eブロック	山本	奥迫	佐々田	勝敗	順位
山本 悠希 (無所属)		× x-	△ x-x	M 0-2 G 0-2 P 0-42	2
奥迫 宏之 (ユキバド)	○ -x		○ -x	M 2-0 G 4-0 P 84-0	1
佐々田 創琉 (さくらBC)	△ x-x	× x-		M 0-1 G 0-2 P 0-42	2

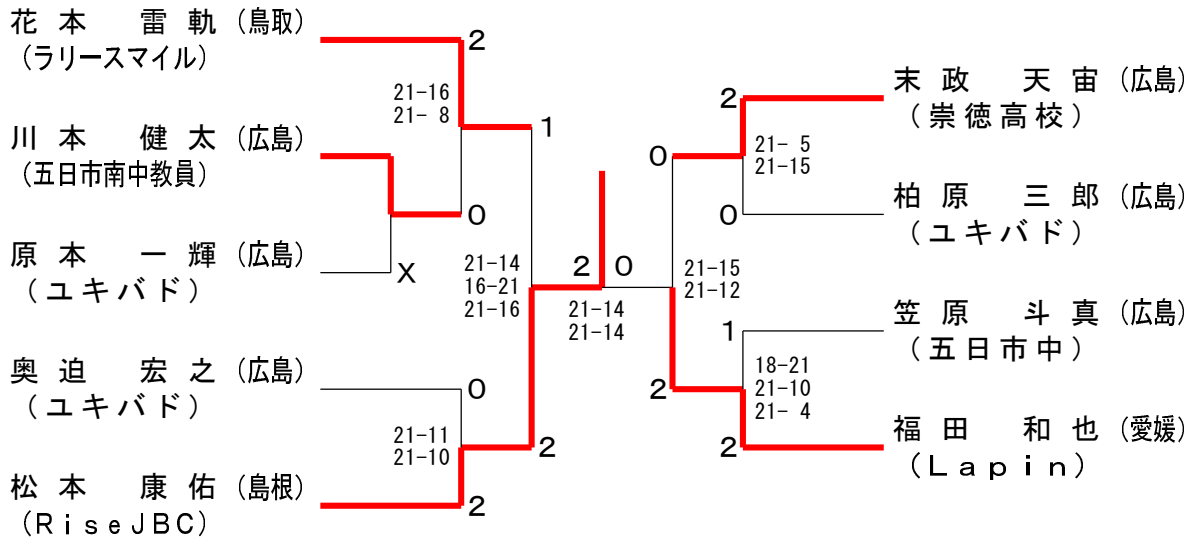
一般の部 男子シングルス2部 Fブロック	岩藤	柏原	高林	勝敗	順位
岩藤 典孝 (さくらBC)		× 21-17 19-21 21-23	○ -x	M 1-1 G 3-2 P 103-61	2
柏原 三郎 (ユキバド)	○ 17-21 21-19 23-21		○ -x	M 2-0 G 4-1 P 103-61	1
高林 佑吏 (瀬野川アカデミー)	× x-	× x-		M 0-2 G 0-4 P 0-84	3

一般の部 男子シングルス2部 Gブロック	西村	長井	笠原	勝敗	順位
西村 圭太 (南観音体協)		× x-	× x-	M 0-2 G 0-4 P 0-84	3
長井 陽彩 (広島工業大学)	○ -x		× 20-22 21-14 16-21	M 1-1 G 3-2 P 99-57	2
笠原 斗真 (五日市中)	○ -x	○ 22-20 14-21 21-16		M 2-0 G 4-1 P 99-57	1

一般の部 男子シングルス2部 Hブロック	原本	樫本	鵜久森	勝敗	順位
原本 一輝 (ユキバド)		○ 21-15 21-15	○ 21-13 21-13	M 2-0 G 4-0 P 84-56	1
樫本 孔明 (無所属)	× 15-21 15-21		○ 22-20 15-21 21-13	M 1-1 G 2-3 P 88-96	2
鵜久森 虎太郎 (瀬野川アカデミー)	× 13-21 13-21	× 20-22 21-15 13-21		M 0-2 G 1-4 P 80-100	3

一般の部 男子シングルス2部 Iブロック	廣本	川本	比良	勝敗	順位
廣本 航佑 (青崎)		× 8-21 19-21	○ 21-18 21-18	M 1-1 G 2-2 P 69-78	2
川本 健太 (五日市南中教員)	○ 21-8 21-19		○ 21-12 21-17	M 2-0 G 4-0 P 84-56	1
比良 蓮斗 (広島工大高校)	× 18-21 18-21	× 12-21 17-21		M 0-2 G 0-4 P 65-84	3

一般の部 男子シングルス2部 決勝トーナメント



一般の部 男子シングルス3部 Aブロック	中尾	新谷	今関	宇川	勝敗	順位
中尾 彰宏 (無所属)		○ 21-14 21-15	○ 20-22 21-18 21-16	× 21-19 16-21 18-21	M 2-1 G 5-3 P 159-146	2
新谷 竜治 (広島県教職員)	× 14-21 15-21		× 19-21 16-21	× 21-19 20-22 10-21	M 0-3 G 1-6 P 115-146	4
今関 湊 (広島東BC)	× 22-20 18-21 16-21	○ 21-19 21-16		○ 21-19 21-17	M 2-1 G 5-2 P 140-133	1
宇川 一東 (祇園スポ少)	○ 19-21 21-16 21-18	○ 19-21 22-20 21-10	× 19-21 17-21		M 2-1 G 4-4 P 159-148	3

一般の部 男子シングルス3部 Bブロック	福田	静間	片山	勝敗	順位
福田 龍太 (日立笠戸)		× 21-16 14-21 24-26	× 13-21 14-21	M 0-2 G 1-4 P 86-105	3
静間 祐麻 (フリー)	○ 16-21 21-14 26-24		○ 10-21 21-18 21-12	M 2-0 G 4-2 P 115-110	1
片山 連人 (五日市中学校)	○ 21-13 21-14	× 21-10 18-21 12-21		M 1-1 G 3-2 P 93-79	2

一般の部 男子シングルス3部 Cブロック	松本	森	栗田	勝敗	順位
松本 祐太朗 (Ti-oBC)		○ 21- 3 21- 5	○ 21- 8 21- 6	M 2-0 G 4-0 P 84-22	1
森 一真 (田中BC広島)	× 3-21 5-21		× 9-21 9-21	M 0-2 G 0-4 P 26-84	3
栗田 海音 (三和中)	× 8-21 6-21	○ 21- 9 21- 9		M 1-1 G 2-2 P 56-60	2

一般の部 男子シングルス3部 Dブロック	中野	上藤	瑞木	勝敗	順位
中野 新大 (ユキバド)		× 2-21 4-21	× 24-26 21-15 18-21	M 0-2 G 1-4 P 69-104	3
上藤 寛士 (無所属)	○ 21- 2 21- 4		○ 21-15 21- 7	M 2-0 G 4-0 P 84-28	1
瑞木 基道 (五日市中)	○ 26-24 15-21 21-18	× 15-21 7-21		M 1-1 G 2-3 P 84-105	2

一般の部 男子シングルス3部 Eブロック	松本	吉原	橋上	勝敗	順位
松本 伸一郎 (Ti-oBC)		× 9-21 18-21	○ 21-15 21- 9	M 1-1 G 2-2 P 69-66	2
吉原 太陽 (井口高校)	○ 21- 9 21-18		○ 21-11 21- 8	M 2-0 G 4-0 P 84-46	1
橋上 湊 (五日市中)	× 15-21 9-21	× 11-21 8-21		M 0-2 G 0-4 P 43-84	3

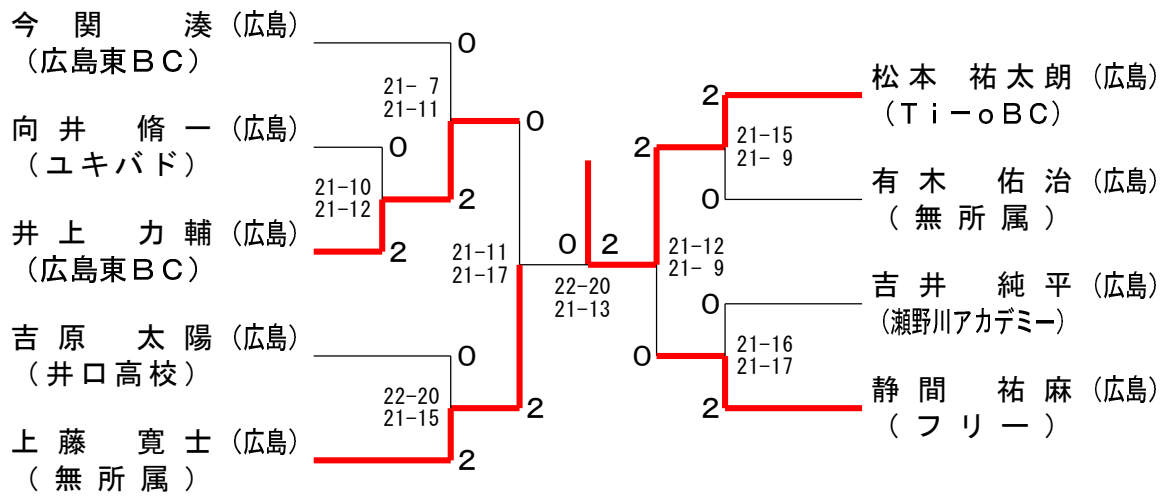
一般の部 男子シングルス3部 Fブロック	吉永	有木	倉迫	勝敗	順位
吉永 大輔 (ユキバド)		× 15-21 6-21	○ 21-12 21-10	M 1-1 G 2-2 P 63-64	2
有木 佑治 (無所属)	○ 21-15 21- 6		○ 21- 7 21- 5	M 2-0 G 4-0 P 84-33	1
倉迫 颯希 (可部高校)	× 12-21 10-21	× 7-21 5-21		M 0-2 G 0-4 P 34-84	3

一般の部 男子シングルス3部 Gブロック	檜崎	五十嵐	吉井	勝敗	順位
檜崎 広志 (サーク)		○ -X	× 21-18 22-24 24-26	M 1-1 G 3-2 P 109-68	2
五十嵐 祥雄 (無所属)	× X-		× X-	M 0-2 G 0-4 P 0-84	3
吉井 純平 (瀬野川アカデミー)	○ 18-21 24-22 26-24	○ -X		M 2-0 G 4-1 P 110-67	1

一般の部 男子シングルス3部 Hブロック	倉兼	井上	吉川	勝敗	順位
倉兼 務 (福山)		× 11-21 7-21	○ 21-19 21-17	M 1-1 G 2-2 P 60-78	2
井上 力輔 (広島東BC)	○ 21-11 21- 7		○ 21- 7 21- 8	M 2-0 G 4-0 P 84-33	1
吉川 春生 (井口中学校)	× 19-21 17-21	× 7-21 8-21		M 0-2 G 0-4 P 51-84	3

一般の部 男子シングルス3部 Iブロック	向井	大森	坪井	勝敗	順位
向井 脩一 (ユキバド)		○ 21-11 21-17	○ 21-17 13-21 21-16	M 2-0 G 4-1 P 97-82	1
大森 優太郎 (可部高校)	× 11-21 17-21		× 12-21 14-21	M 0-2 G 0-4 P 54-84	3
坪井 豪太 (五日市南中学校)	× 17-21 21-13 16-21	○ 21-12 21-14		M 1-1 G 3-2 P 96-81	2

一般の部 男子シングルス3部 決勝トーナメント



一般の部 男子ダブルス1部 Aブロック	相和 永谷	池村 上	嶋田 寺	勝敗	順位
相和 勇輝 (ヨネックス大阪) 永谷 拓海	/	×	×	M 0-2 G 1-4 P 70-98	3
池田 辰仁 (ロケット団) 村上 茂樹	○	/	×	M 1-1 G 2-3 P 93-94	2
嶋田 圭佑 (柳井商工) 寺田 壮太 (米子北)	○	○	/	M 2-0 G 4-0 P 84-55	1

一般の部 男子ダブルス1部 Bブロック	横段 西村	中山 中	川谷 田	勝敗	順位
横段 和昇 (菩薩時代) 西村 陽向太	/	×	○	M 1-1 G 2-2 P 71-42	2
中山 康平 (関西学院大学) 中村 陵雅 (徳山看護専門学校)	○	/	○	M 2-0 G 4-0 P 84-29	1
川田 獅童 (大阪経済大学) 谷村 暖忠 (同志社大学)	×	×	/	M 0-2 G 0-4 P 0-84	3

一般の部 男子ダブルス1部 Cブロック	高村 石	斎藤 村	日浦 河	勝敗	順位
高村 有翔 (東ソー) 石本 剛丸 (フリー)	/	○	×	M 1-1 G 2-2 P 78-71	2
斎藤 文也 (チーム福山) 村上 佳大	×	/	×	M 0-2 G 0-4 P 61-84	3
日浦 泰樹 (マツダ) 河野 拓真 (広国際学院教職員)	○	○	/	M 2-0 G 4-0 P 84-68	1

一般の部 男子ダブルス1部 Dブロック	梅津 金	平川 津丸	新宮 宮本	勝敗	順位
梅津 侑祐 (日立笠戸) 金丸 純也	/	○	×	M 1-1 G 2-2 P 70-66	2
平川 魁真 (因島クラブ) 神門 樹輝 (松徳学院)	×	/	×	M 0-2 G 0-4 P 50-84	3
新宮 佑哉 (のぼり) 宮本 聡 (風)	○	○	/	M 2-0 G 4-0 P 84-54	1

一般の部 男子ダブルス1部 Eブロック	木村 岩	前田 川	増田 田	勝敗	順位
木村 凌大 (柳井商工) 岩 永 廉 (三菱重工下関)	/	○	×	M 1-1 G 2-3 P 92-88	2
前田 大豪 (菩薩時代) 川上 颯太 (無所属)	×	/	×	M 0-2 G 1-4 P 72-103	3
増田 翔 (法政大学) 田村 碧葉 (関西学院大学)	○	○	/	M 2-0 G 4-0 P 84-57	1

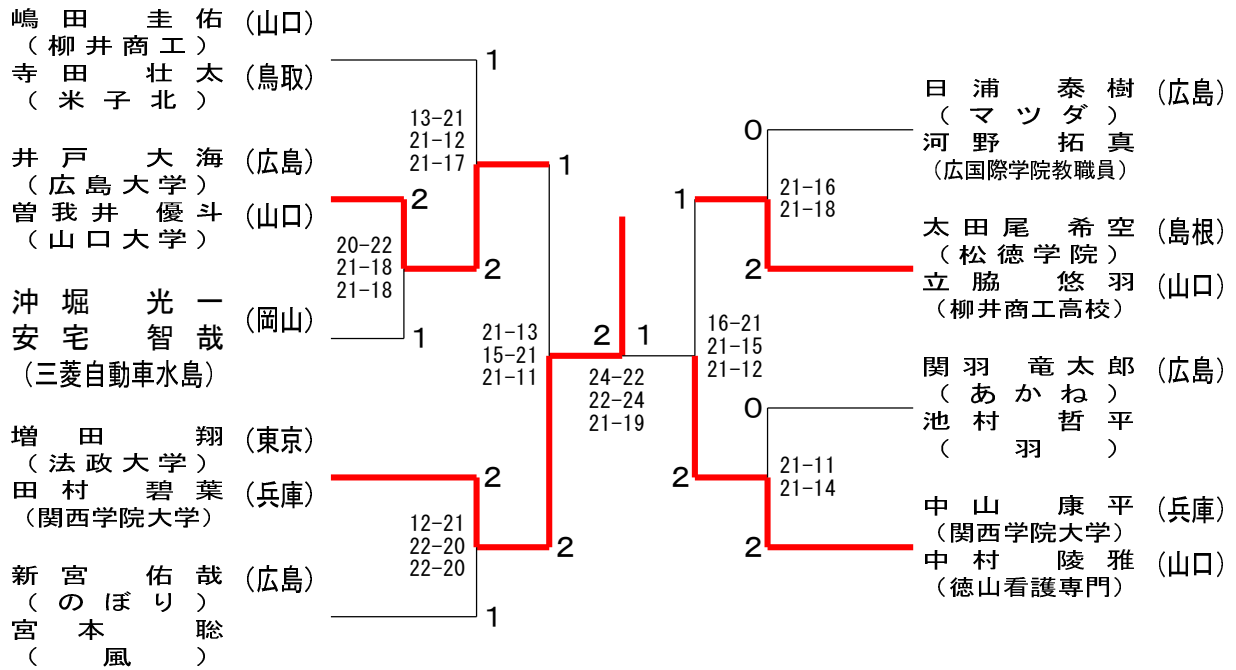
一般の部 男子ダブルス1部 Fブロック	太田尾 立	竹中 尾	下垣 野山	勝敗	順位
太田尾 希空 (松徳学院) 立脇 悠羽 (柳井商工高校)	/	○	○	M 2-0 G 4-1 P 105-79	1
竹中 裕哉 (のぼり) 永見 達哉 (無所属)	×	/	○	M 1-1 G 3-3 P 115-125	2
下垣 遼 (因島クラブ) 野山 颯人	×	×	/	M 0-2 G 1-4 P 87-103	3

一般の部 男子ダブルス1部 Gブロック	大西 芦塚	中村 天	関羽 池	勝敗	順位
大西 建慶 (ゆのちゃんず) 芦塚 貴一郎	/	△	×	M 0-1 G 0-2 P 0-42	2
中村 拓幹 (大阪経済大学) 天 野 遥 (同志社大学)	△	/	×	M 0-1 G 0-2 P 0-42	2
関羽 竜太郎 (あかね) 池村 哲平 (羽)	○	○	/	M 2-0 G 4-0 P 84-0	1

一般の部 男子ダブルス1部 Hブロック	石倉 鈴	沖安 堀	香嶋 香	勝敗	順位
石倉 翔 (中間市役所) 鈴木 修斗 (柳井商工)	/	×	×	M 0-2 G 0-4 P 62-88	3
沖堀 光一 (三菱自動車水島) 安宅 智哉	○	/	○	M 2-0 G 4-0 P 89-79	1
香嶋 心 (無所属) 香嶋 漣 (京都大学)	○	×	/	M 1-1 G 2-2 P 79-63	2

一般の部 男子ダブルス1部 I ブロック	密田 林尾	勘藤 繁光	井戸 曾我井	勝敗	順位
密林 祐太 (教職員クラブ) 田尾 柊二 (教職員クラブ)	○	×	×	M 0-2 G 0-4 P 66-84	3
勘藤 魁人 (倉敷翠松高等学校) 繁光 俊賢 (水島工業高等学校)	○	○	×	M 1-1 G 3-2 P 99-96	2
井戸 大海 (広島大学) 曾我井 優斗 (山口大学)	○	○	○	M 2-0 G 4-1 P 103-88	1

一般の部 男子ダブルス1部 決勝トーナメント



一般の部 男子ダブルス2部 Aブロック	青木 松若	白井 大和	西原 新	原田 勝敗	順位
青木 葵 (花岡FBC) 松若 暢季 (東ソー)		×	○	M 1-1 G 2-2 P 67-73	2
白井 賢太 (のぼり) 大和 一輝 (菩薩時代)	○		○	M 2-0 G 4-0 P 84-42	1
西原 陽太 (瀬野川アカデミー) 新田 龍人	×	×		M 0-2 G 0-4 P 48-84	3

一般の部 男子ダブルス2部 Bブロック	貞廣 小早川	上村 宗平	谷山 本	勝敗	順位
貞廣 感 (下松クラブ) 小早川 琉世 (城山)		○	○	M 2-0 G 4-0 P 84-31	1
上村 壬希 (広陵高校) 宗平 拓也 (広島経済大学)	×		○	M 1-1 G 2-2 P 73-42	2
谷本 浩樹 (無所属) 山本 連	×	×		M 0-2 G 0-4 P 0-84	3

一般の部 男子ダブルス2部 Cブロック	片岡 岩	山下 金	栗野 谷	野岡 勝敗	順位
片岡 憲成 (のぼり) 岩崎 俊 (広島市役所)		×	○	M 1-1 G 2-2 P 76-79	2
山下 奨悟 (広島工業大学) 金尾 陽飛 (広島化学園大学)	○		○	M 2-0 G 4-0 P 87-69	1
栗野 翔 (広陵高校) 谷岡 登	×	×		M 0-2 G 0-4 P 71-86	3

一般の部 男子ダブルス2部 Dブロック	小田 田村	狩野 永	喜多村 重	勝敗	順位
小田 祐太 (無所属) 田村 佑樹		○	○	M 2-0 G 4-0 P 84-53	1
狩野 裕大 (比治山) 永田 芳浩	×		○	M 1-1 G 2-2 P 78-64	2
喜多村 詩音 (元舟入) 重村 元哉	×	×		M 0-2 G 0-4 P 39-84	3

一般の部 男子ダブルス2部 Eブロック	梶樋 樋口	中村 岡崎	有木 御葉袋	勝敗	順位
梶樋 夏輝 (安芸府中高校) 樋口 雄大 (広島国際大学)		×	○	M 1-1 G 2-3 P 81-100	2
中村 優人 (無所属) 岡崎 政達	○		○	M 2-0 G 4-0 P 84-43	1
有木 銀弥 (広島修道大学) 御葉袋 欄	×	×		M 0-2 G 1-4 P 79-101	3

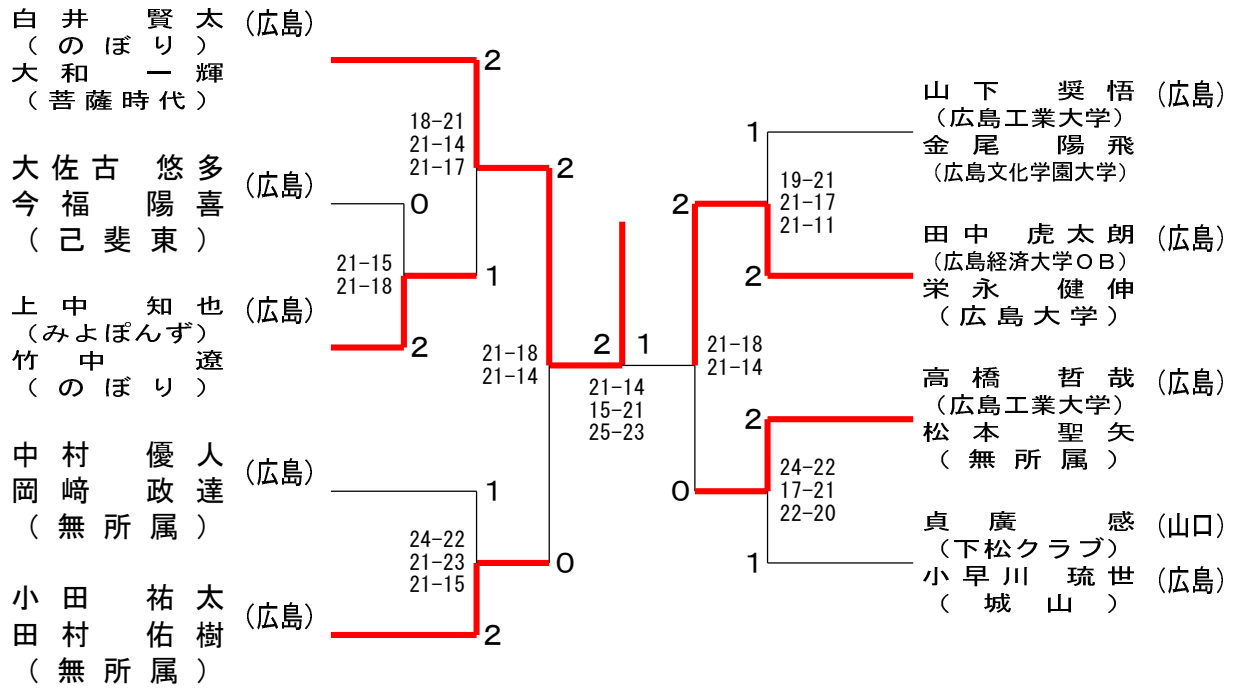
一般の部 男子ダブルス2部 Fブロック	田中 栄	宮川 野	上田 小	勝敗	順位
田中 虎太郎 (広島経済大学OB) 栄永 健伸 (広島大学)		○	○	M 2-0 G 4-0 P 84-50	1
宮川 蒼一郎 (広島安佐) 岡野 悟羽	×		×	M 0-2 G 0-4 P 37-84	3
上田 雄仁 (広島修道大学) 小阪 惟斗 (広島国際大学)	×	○		M 1-1 G 2-2 P 71-58	2

一般の部 男子ダブルス2部 Gブロック	調子 森	山下 中	高橋 光	橋本 勝敗	順位
調子 勝哉 (無所属) 森富 志音		×	×	M 0-2 G 0-4 P 57-86	3
山下 大智 (広島経済大学) 中西 和海 (広島国際大学)	○		×	M 1-1 G 2-2 P 76-71	2
高橋 哲哉 (広島工業大学) 光本 聖矢 (無所属)	○	○		M 2-0 G 4-0 P 86-62	1

一般の部 男子ダブルス2部 Hブロック	上中 竹	丹田 中	白井 清	勝敗	順位
上中 知也 (みよぼんず) 竹中 遼 (のぼり)		○	○	M 2-0 G 4-0 P 84-53	1
丹田 凌雅 (無所属) 沖永 昌起	×		○	M 1-1 G 2-2 P 77-81	2
白井 達也 (広島国泰寺OB) 清水 駿汰	×	×		M 0-2 G 0-4 P 59-86	3

一般の部 男子ダブルス2部 I ブロック	土田 本中	山本 芝	大佐古 今福	勝敗	順位
土本 拓海 (大崎海星高校OB) 田中 慎也 (五日市体協)		×	○	M 1-1 G 2-3 P 93-98	3
山本 大翔 (慶應義塾大学) 芝 崎 諒	○		×	M 1-1 G 2-2 P 70-80	2
大佐古 悠多 (己斐東) 今福 陽喜	×	○		M 1-1 G 3-2 P 98-83	1

一般の部 男子ダブルス2部 決勝トーナメント



一般の部 男子ダブルス3部 Aブロック	河野 鴫崎	兼田 野崎	田中 石小	井倉 勝敗	順位
河野 光太郎 (山大○B) 鴫崎 翔	/	○ 21- 8 21-14	○ 21-10 21-13	M 2-0 G 4-0 P 84-45	1
兼田 将也 (広島工業大学) 田中 翔 (岡山理科大学)	× 8-21 14-21	/	○ 21-10 21-19	M 1-1 G 2-2 P 64-71	2
石井 優 小倉 季流 (可部高校)	× 10-21 13-21	× 10-21 19-21	/	M 0-2 G 0-4 P 52-84	3

一般の部 男子ダブルス3部 Bブロック	伊地知 松本	吉田 村田	中嶋 細井	勝敗	順位
伊地知 龍正 (山大○B) 松本 拓也	/	× 12-21 21-14 14-21	○ 21-19 21-19	M 1-1 G 3-2 P 89-94	2
吉田 滉瑛 (無所属) 村田 友希	○ 21-12 14-21 21-14	/	○ 21-15 21-11	M 2-0 G 4-1 P 98-73	1
中嶋 将成 (バドファクトリ) 細井 啓冴	× 19-21 19-21	× 15-21 11-21	/	M 0-2 G 0-4 P 64-84	3

一般の部 男子ダブルス3部 Cブロック	岡山 山下	宮地 渡部	地部 古吉	谷田 勝敗	順位
岡崎 善 (広島経済大学) 山下 權 (周南公立大学)	/	× 21-19 16-21 13-21	× 8-21 18-21	M 0-2 G 1-4 P 76-103	3
宮地 達也 (広島大学医歯薬) 渡部 航平	○ 19-21 21-16 21-13	/	○ 21-14 21-13	M 2-0 G 4-1 P 103-77	1
古谷 吏伊一 (亀崎中学校) 吉田 章真	○ 21- 8 21-18	× 14-21 13-21	/	M 1-1 G 2-2 P 69-68	2

一般の部 男子ダブルス3部 Dブロック	雑丸 丸岡	上田 篠原	重川 石原	勝敗	順位
雑賀 達生 (バドファクトリ) 丸岡 汰空	/	× 14-21 18-21	× 19-21 19-21	M 0-2 G 0-4 P 70-84	3
上田 修太 (広島国際大学) 篠原 悠聡	○ 21-14 21-18	/	○ 21- 7 21- 9	M 2-0 G 4-0 P 84-48	1
重川 周太 (広島国際大学) 石原 侑起 (広島大学)	○ 21-19 21-19	× 7-21 9-21	/	M 1-1 G 2-2 P 58-80	2

一般の部 男子ダブルス3部 Eブロック	岡吉 野田	川本 鴻上	中元 龍崎	勝敗	順位
岡野 雄大 (マツダ) 吉田 駿 (井口高校)	/	○ 21-16 21-17	○ -X	M 2-0 G 4-0 P 84-33	1
川本 涼太 (GRIT) 鴻上 風輝	× 16-21 17-21	/	○ -X	M 1-1 G 2-2 P 75-42	2
中元 一貴 (広島工業大学) 龍崎 伸太郎 (庚午)	× X-	× X-	/	M 0-2 G 0-4 P 0-84	3

一般の部 男子ダブルス3部 Fブロック	有吉 讚井	吉井 谷上	茶園 園平	勝敗	順位
有吉 駿太 (山大○B) 讚井 孝介	/	× 21-14 22-24 14-21	○ 21-11 21-13	M 1-1 G 3-2 P 99-83	2
谷上 友亮 (広島大学医歯薬) 矢上 裕介 (チームゆうすけ)	○ 14-21 24-22 21-14	/	○ 20-22 21- 7 22-20	M 2-0 G 4-2 P 122-106	1
茶園 駿人 (TWB) 園平 冬馬 (伝平製作所)	× 11-21 13-21	× 22-20 7-21 20-22	/	M 0-2 G 1-4 P 73-105	3

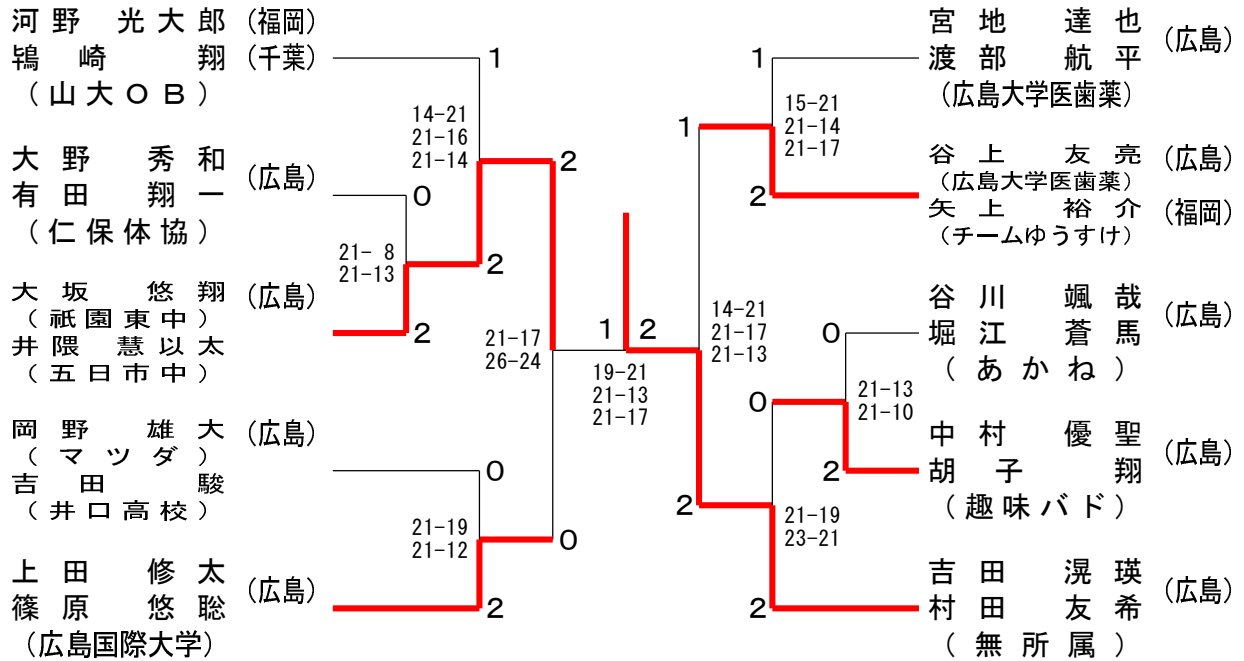
一般の部 男子ダブルス3部 Gブロック	谷堀 川江	田中 高樋	二見 守木	勝敗	順位
谷川 颯哉 (あかね) 堀江 蒼馬	/	○ 21-14 21-13	○ 21- 7 21- 7	M 2-0 G 4-0 P 84-41	1
田中 陽基 (広島大学医歯薬) 高樋 俊太郎	× 14-21 13-21	/	○ 21- 8 21-11	M 1-1 G 2-2 P 69-61	2
二見 悠生 (GRIT) 守木 大晴	× 7-21 7-21	× 8-21 11-21	/	M 0-2 G 0-4 P 33-84	3

一般の部 男子ダブルス3部 Hブロック	澤和 黒瀬	萬代 高橋	大坂 井隈	勝敗	順位
澤和 浩太郎 (伴BC) 黒瀬 大弥	/	○ 21-12 21-13	× 21-16 18-21 14-21	M 1-1 G 3-2 P 95-83	2
萬代 光 高橋 蓮 (可部高校)	× 12-21 13-21	/	× 11-21 14-21	M 0-2 G 0-4 P 50-84	3
大坂 悠翔 (祇園東中学校) 井隈 慧以太 (五田市中学校)	○ 16-21 21-18 21-14	○ 21-11 21-14	/	M 2-0 G 4-1 P 100-78	1

一般の部 男子ダブルス3部 I ブロック	大有	野田	保本	三宅	宇江	勝敗	順位
大野 秀和 (仁保体協) 有田 翔一 (仁保体協)			○ 18-21 21-16 21-18		○ 21-18 21-13	M 2-0 G 4-1 P 102-86	1
保本 隆之介 (保本會) 保本 康士郎 (保本會)	×			×		M 0-2 G 2-4 P 104-116	3
三宅 駿 (可部高校) 宇江 健太郎 (可部高校)	×		○ 14-21 21-14 21-14			M 1-1 G 2-3 P 87-91	2

一般の部 男子ダブルス3部 J ブロック	有谷	田中	村下	山田	勝敗	順位	
有田 泰征 (山大○B) 谷國 聡志 (山大○B)			○ 21-15 9-21 21-16	×	×	M 1-1 G 3-3 P 110-111	2
中村 優聖 (趣味バド) 胡子 翔 (趣味バド)	×			○ 21-15 21-16		M 1-1 G 3-2 P 94-82	1
下山 健心 (広島工業大学) 前田 恵汰 (岡山理科大学)	○ 14-21 21-16 24-22	×				M 1-1 G 2-3 P 90-101	3

一般の部 男子ダブルス3部 決勝トーナメント



一般の部 男子ダブルス4部 Aブロック	山中	本崎	千小	高西	橋岡	勝敗	順位
山本 颯真 (広島修道大学) 中崎 晴斗 (無所属)	/		○ 21-12	○ 21- 7	M 2-0 G 4-0 P 84-37		1
千 優輝 (元広島) 小西 慶介	×	/		○ 21-11 21-14	M 1-1 G 2-2 P 66-67		2
高橋 孝輔 (可部高校) 牧岡 柊之新	×	×	/		M 0-2 G 0-4 P 38-84		3

一般の部 男子ダブルス4部 Bブロック	清山	原田	田中	橋本	勝敗	順位
清原 ゆうじ (西宮) 山田 楓太 (無所属)	/		×	○ 17-21 21-17	M 1-1 G 3-3 P 114-115	2
田中 大翔 (広陵高校) 平本 碧唯	○ 21-17 19-21 21-17	/		○ 21-10 21- 8	M 2-0 G 4-1 P 103-73	1
橋本 耕太 (五日市中) 中村 圭翔	×	×	/		M 0-2 G 1-4 P 72-101	3

一般の部 男子ダブルス4部 Cブロック	中藤	條本	池眞	田藤	伊藤	藤上	勝敗	順位
中藤 龍斗 (無所属) 藤本 蒼真	/		○ 21-10	○ 21- 2	M 2-0 G 4-0 P 84-23		1	
池田 壘 (可部高校) 眞藤 龍毅	×	/		×	M 0-2 G 0-4 P 51-84		3	
伊藤 碧人 (五日市中) 村上 廉	×	○ 21-18 21-19	/		M 1-1 G 2-2 P 51-79		2	

一般の部 男子ダブルス4部 Dブロック	鶴森	田嘉	藤中	関根	根石	勝敗	順位
鶴田 啓斗 (無所属) 森田 ひろき	/		△	×	M 0-1 G 0-2 P 0-42	2	
嘉藤 稜士 (広島大学医歯薬) 田中 柊太	△	/		×	M 0-1 G 0-2 P 0-42	2	
関根 瑠一 (五日市南中学校) 休石 蓮	○ -X	○ -X	/		M 2-0 G 4-0 P 84-0	1	

一般の部 男子ダブルス4部 Eブロック	佐北	藤坂	西山	山徳	栗永	留勝	勝敗	順位
佐藤 洋輔 (無所属) 北坂 凜空	/		○ 21-16	○ 21-11	M 2-0 G 4-0 P 84-49		1	
西山 怜恩 (比治山大学) 西山 獅恩 (広陵高校)	×	/		○ 21-13 21-10	M 1-1 G 2-2 P 72-65		2	
栗永 大地 (五日市中) 徳留 陸人	×	×	/		M 0-2 G 0-4 P 42-84		3	

一般の部 男子ダブルス4部 Fブロック	篠原	三宅	灘岡	岡本	佐々木	戸田	勝敗	順位
篠原 仁 (GBC) 三宅 陽向	/		○ 21-11	○ 7-21 21-19	M 2-0 G 4-1 P 91-76		1	
灘岡 悠希 (無所属) 藤本 大翔	×	/		×	M 0-2 G 1-4 P 84-107		3	
佐々木 彰斗 (五日市南中学校) 戸田 奏楽	×	○ 21- 7 19-21 12-21	/		M 1-1 G 3-3 P 117-109		2	

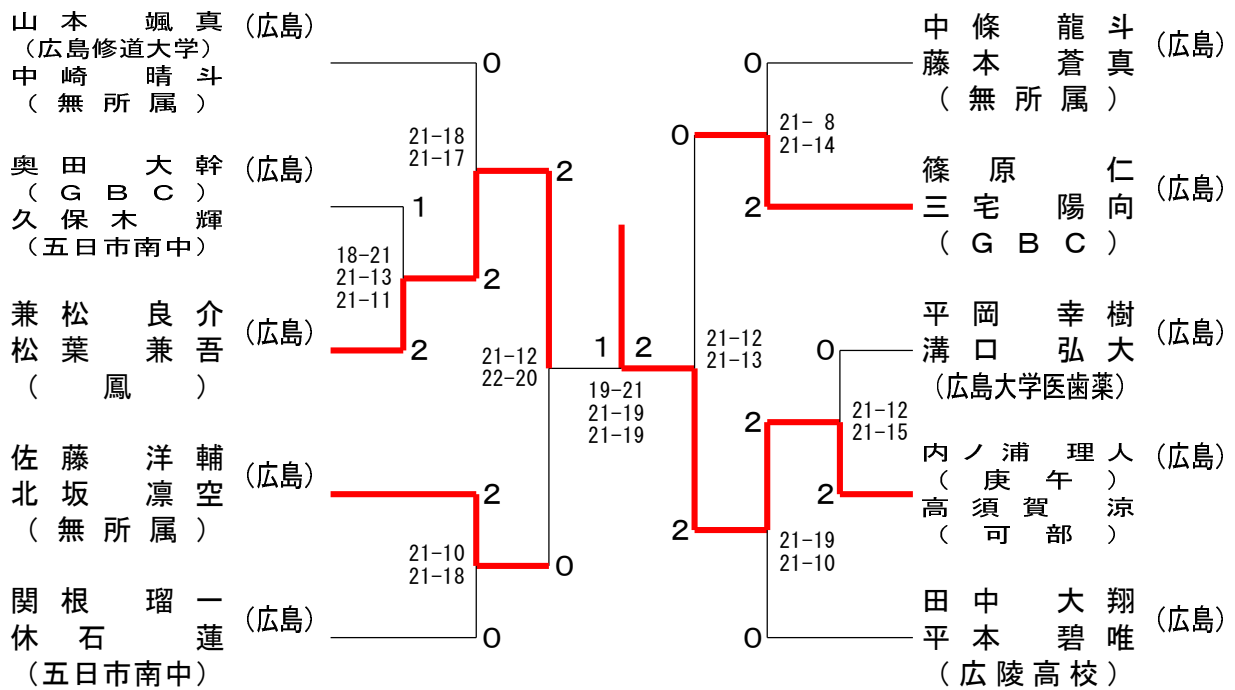
一般の部 男子ダブルス4部 Gブロック	原久	平保	岡溝	吉岡	川留	勝敗	順位
原 翔汰 (牛田フレンズ) 久保 翔太郎	/		×	×	M 0-2 G 1-4 P 66-101		3
平岡 幸樹 (広島大学医歯薬) 溝口 弘大	○ 21- 6 21- 7	/		○ 21-10 21-17	M 2-0 G 4-0 P 84-40		1
吉川 虎太郎 (可部高校) 岡留 遼輝	○ 21-17 17-21 21-15	×	/		M 1-1 G 2-3 P 86-95		2

一般の部 男子ダブルス4部 Hブロック	兼松	松葉	岡中	田本	小林	中勝	勝敗	順位
兼松 良介 (鳳) 松葉 兼吾	/		○ 21-16	○ 21- 4	M 2-0 G 4-0 P 84-33		1	
岡田 煌絆 (祇園) 中本 栄心	×	/		○ 21-11 21-15	M 1-1 G 2-2 P 63-68		2	
小林 奏空 (田中BC広島) 田中 翔真	×	×	/		M 0-2 G 0-4 P 38-84		3	

一般の部 男子ダブルス4部 I ブロック	山原 根田	佐城 伯元	奥田 久保木	勝敗	順位
山根 和 (城山) 原田 竜成 (SYB)	○ 21-23 21-15 21-15	×	×	M 1-1 G 2-3 P 103-98	2
佐伯 将汰 (工大高OB) 城元 亮多	×	○	×	M 0-2 G 2-4 P 94-123	3
奥田 大幹 (GBC) 久保木 輝 (五日市南中学校)	○ 24-22 21-18	○ 21-7 18-21 21-13		M 2-0 G 4-1 P 105-81	1

一般の部 男子ダブルス4部 J ブロック	内ノ浦 高須賀	塚 齋藤	高村 永	勝敗	順位
内ノ浦 理人 (庚午) 高須賀 涼 (可部)	○ 21-14 21-14	○ 21-16 21-13		M 2-0 G 4-0 P 84-57	1
塚 遥斗 (広島大学医歯薬) 齋藤 安吾	×	○ 16-21 21-12 21-14		M 1-1 G 2-3 P 86-89	2
高村 来希 (五日市中) 栗永 拓海	×	×		M 0-2 G 1-4 P 76-100	3

一般の部 男子ダブルス4部 決勝トーナメント



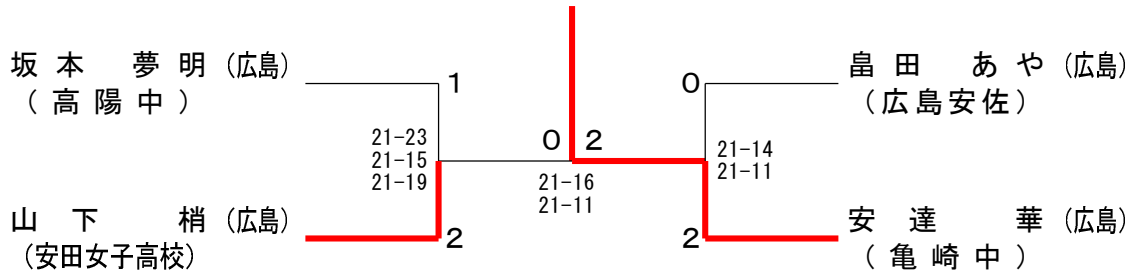
一般の部 女子シングルス1部 Aブロック	宮本	武田	坂本	中川	勝敗	順位
宮本 和瑚乃 (チームビート)		○ 21-15 21-16	× 8-21 13-21	○ 21-10 21-17	M 2-1 G 4-2 P 105-100	2
武田 朱莉 (安田女子高校)	× 15-21 16-21		× 15-21 9-21	○ 19-21 21-9 21-19	M 1-2 G 2-5 P 116-133	3
坂本 夢明 (高陽中学校)	○ 21-8 21-13	○ 21-15 21-9		○ 21-12 10-21 21-11	M 3-0 G 6-1 P 136-89	1
中川 茉青 (井口中)	× 10-21 17-21	× 21-19 9-21 19-21	× 12-21 21-10 11-21		M 0-3 G 2-6 P 120-155	4

一般の部 女子シングルス1部 Bブロック	吉田	山田	安達	勝敗	順位
吉田 捺未 (ラリースマイル)		× 17-21 10-21	× 14-21 8-21	M 0-2 G 0-4 P 49-84	3
山田 柚葉 (安田女子高校)	○ 21-17 21-10		× 11-21 12-21	M 1-1 G 2-2 P 65-69	2
安達 華 (亀崎中学校)	○ 21-14 21-8	○ 21-11 21-12		M 2-0 G 4-0 P 84-45	1

一般の部 女子シングルス1部 Cブロック	福田	谷本	畠田	勝敗	順位
福田 希乃花 (Lapin)		○ -X	× 18-21 12-21	M 1-1 G 2-2 P 72-42	2
谷本 乙帆 (安田女子高校)	× X-		× X-	M 0-2 G 0-4 P 0-84	3
畠田 あや (広島安佐)	○ 21-18 21-12	○ -X		M 2-0 G 4-0 P 84-30	1

一般の部 女子シングルス1部 Dブロック	山下	寺嶋	岡田	勝敗	順位
山下 梢 (安田女子高校)		○ 21-6 21-3	○ 21-10 21-9	M 2-0 G 4-0 P 84-28	1
寺嶋 柚希 (安田女子高校)	× 6-21 3-21		○ 21-19 21-12	M 1-1 G 2-2 P 51-73	2
岡田 唯花 (海田ジュニア)	× 10-21 9-21	× 19-21 12-21		M 0-2 G 0-4 P 50-84	3

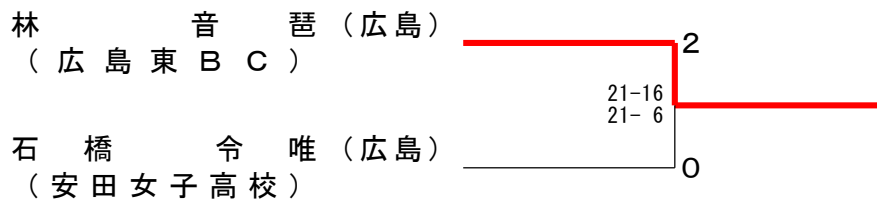
一般の部 女子シングルス1部 決勝トーナメント



一般の部 女子シングルス2部 Aブロック	古 谷	丹 田	林	勝 敗	順 位
古 谷 彩 世 (安田女子高校)		○ 21-14 21- 7	× 11-21 21-12 14-21	M 1-1 G 3-2 P 88-75	2
丹 田 紗 優 香 (安田女子高校)	× 14-21 7-21		× 17-21 20-22	M 0-2 G 0-4 P 58-85	3
林 音 琶 (広島東BC)	○ 21-11 12-21 21-14	○ 21-17 22-20		M 2-0 G 4-1 P 97-83	1

一般の部 女子シングルス2部 Bブロック	下 見	高 野	石 橋	勝 敗	順 位
下 見 こ ころ (福山明玉台高校)		× x-	× x-	M 0-2 G 0-4 P 0-84	3
高 野 愛 世 (安田女子高校)	○ -x		× 19-21 13-21	M 1-1 G 2-2 P 74-42	2
石 橋 令 唯 (安田女子高校)	○ -x	○ 21-19 21-13		M 2-0 G 4-0 P 84-32	1

一般の部 女子シングルス2部 決勝トーナメント



一般の部 女子シングルス3部 Aブロック	西山	叶木	佐藤	大畑	勝敗	順位
西山 心華 (岡山理科大学)		x x-	x x-	x x-	M 0-3 G 0-6 P 0-126	4
叶木 彩也香 (フェニックス)	o -x		o 21-7 21-7	x 16-21 18-21	M 2-1 G 4-2 P 118-56	2
佐藤 美佳 (南観音体協)	o -x	x 7-21 7-21		x 7-21 6-21	M 1-2 G 2-4 P 69-84	3
大畑 朱莉 (東原中学校)	o -x	o 21-16 21-18	o 21-7 21-6		M 3-0 G 6-0 P 126-47	1

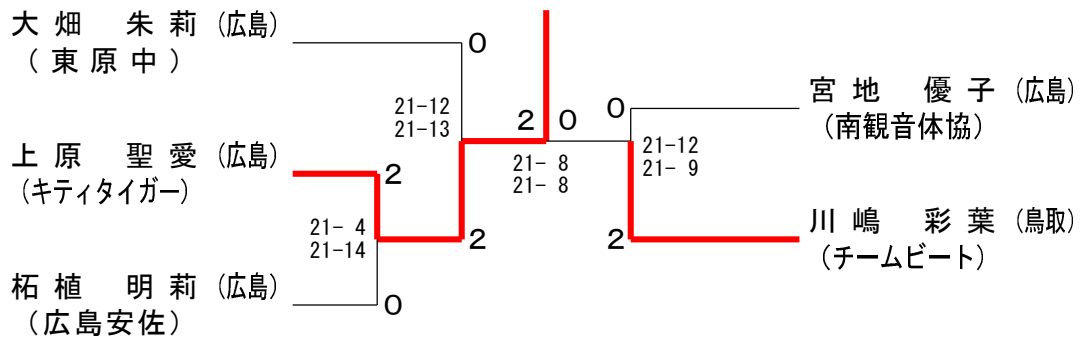
一般の部 女子シングルス3部 Bブロック	川嶋	山田	尾高	新谷	勝敗	順位
川嶋 彩葉 (チームビート)		o 21-11 21-7	o 21-13 21-12	o 21-1 21-7	M 3-0 G 6-0 P 126-51	1
山田 優空 (桜が丘高等学校)	x 11-21 7-21		x 19-21 13-21	o 21-8 21-10	M 1-2 G 2-4 P 92-102	3
尾高 真彩 (田中BC広島)	x 13-21 12-21	o 21-19 21-13		o 21-9 21-6	M 2-1 G 4-2 P 109-89	2
新谷 彩佳 (井口中)	x 1-21 7-21	x 8-21 10-21	x 9-21 6-21		M 0-3 G 0-6 P 41-126	4

一般の部 女子シングルス3部 Cブロック	宇高	宮地	岡本	勝敗	順位
宇高 陽愛 (さくらBC)		x x-	x x-	M 0-2 G 0-4 P 0-84	3
宮地 優子 (南観音体協)	o -x		o 21-10 21-9	M 2-0 G 4-0 P 84-19	1
岡本 恭子 (海田KBB)	o -x	x 10-21 9-21		M 1-1 G 2-2 P 61-42	2

一般の部 女子シングルス3部 Dブロック	岡	山本	柘植	勝敗	順位
岡 ひかる (無所属)		x x-	x x-	M 0-2 G 0-4 P 0-84	3
山本 清子 (吉田体協)	o -x		x 8-21 9-21	M 1-1 G 2-2 P 59-42	2
柘植 明莉 (広島安佐)	o -x	o 21-8 21-9		M 2-0 G 4-0 P 84-17	1

一般の部 女子シングルス3部 Eブロック	山野	倉崎	上原	勝敗	順位
山野 訓江 (海田KBB)		x 8-21 12-21	x 5-21 6-21	M 0-2 G 0-4 P 31-84	3
倉崎 星奈 (さくらBC)	o 21-8 21-12		x 4-21 6-21	M 1-1 G 2-2 P 52-62	2
上原 聖愛 (キティタイガー)	o 21-5 21-6	o 21-4 21-6		M 2-0 G 4-0 P 84-21	1

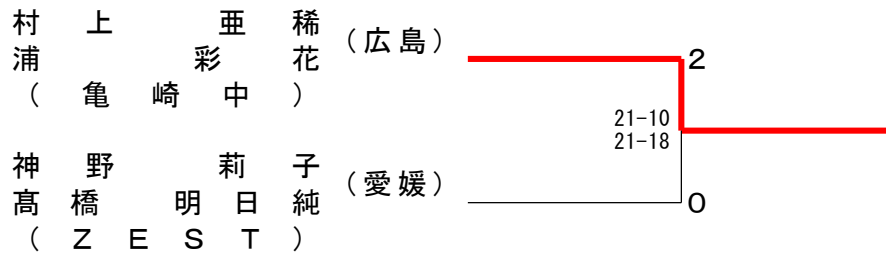
一般の部 女子シングルス3部 決勝トーナメント



一般の部 女子ダブルス1部 Aブロック	田中	國本	川瀬	村上	勝敗	順位
田中 佑依 田中 佑奈 (Lapin)		x 8-21 13-21	x 11-21 15-21	x x-	M 0-3 G 0-6 P 47-126	4
國本 秋穂 新村 沙弥香 (広島スウィング)	o 21- 8 21-13		x 21-13 18-21 16-21	x 17-21 21-16 10-21	M 1-2 G 4-4 P 145-134	3
川瀬 茉央 大平 美空 (盈進高校)	o 21-11 21-15	o 13-21 21-18 21-16		x 8-21 11-21	M 2-1 G 4-3 P 116-123	2
村上 亜稀 浦 彩花 (亀崎中学校)	o -x	o 21-17 16-21 21-10	o 21- 8 21-11		M 3-0 G 6-1 P 142-67	1

一般の部 女子ダブルス1部 Bブロック	神野	友國	上原	関山	勝敗	順位
神野 莉子 高橋 明日純 (ZEST)		o 13-21 21-14 21-10	o 21- 9 21-10	o 21-17 21-16	M 3-0 G 6-1 P 139-97	1
友國 茉由香 (無所属) 田中 咲桜乃 (安田女子大学)	x 21-13 14-21 10-21		x 17-21 14-21	o 21-15 21-19	M 1-2 G 3-4 P 118-131	3
上原 真姫 (安田女子大学) 板野 瑠衣 (安田女子高校)	x 9-21 10-21	o 21-17 21-14		o 21-17 21-19	M 2-1 G 4-2 P 103-109	2
関山 華乃 中村 文香 (亀崎中学校)	x 17-21 16-21	x 15-21 19-21	x 17-21 19-21		M 0-3 G 0-6 P 103-126	4

一般の部 女子ダブルス1部 決勝トーナメント



一般の部 女子ダブルス2部 Aブロック	山伊	中藤	石石	富富	板板	垣垣	間間	勝敗	順位
山中 多希莉 (W Spirit) 伊藤 千咲喜			○	○	×		M 2-1 G 4-2 P 120-99	2	
石富 春 (広島観音高校) 石富 花 (無所属)	×			○	×		M 1-2 G 2-4 P 104-119	3	
板垣 こはく (広島東BC) 林 萌々音	×	×			×		M 0-3 G 0-6 P 89-127	4	
間愛 香 (瀬野川アカデミー) 定本 涼菜	○	○	○				M 3-0 G 6-0 P 126-94	1	

一般の部 女子ダブルス2部 Bブロック	下中	田丸	片山	武山	田安	勝敗	順位
下田 芽衣 (広島スウィング) 中丸 凜			×	○		M 1-1 G 2-2 P 77-76	2
片山 有希 (南観音体協) 柏原 麻代 (福山MBC)	○			○		M 2-0 G 4-0 P 85-58	1
武田 陽彩 (美鈴が丘BC) 安部 百絢	×	×				M 0-2 G 0-4 P 56-84	3

一般の部 女子ダブルス2部 Cブロック	阿竹	形本	牛杉	田本	板板	垣垣	勝敗	順位
阿形 美里 (広島教職員クラブ) 竹本 七菜 (広島大学)			×	×			M 0-2 G 0-4 P 0-84	3
牛田 めぐみ (無所属) 杉本 日南	○			×			M 1-1 G 3-2 P 92-58	2
板垣 ねいろ (広島東BC) 板垣 いろは (高陽高校)	○	○					M 2-0 G 4-1 P 100-50	1

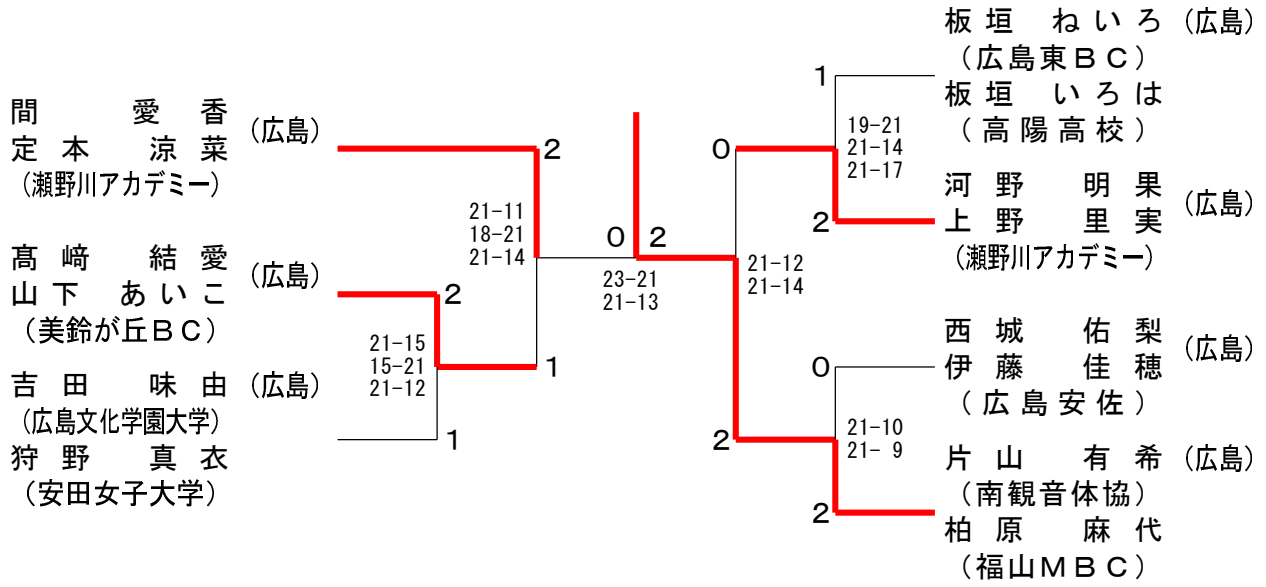
一般の部 女子ダブルス2部 Dブロック	河野	吉野	田野	葉田	勝敗	順位	
河野 さくら (無所属) 矢田貝 凜			×	○		M 1-1 G 3-2 P 96-84	2
吉田 味由 (広島文化学園大学) 狩野 真衣 (安田女子大学)	○			○		M 2-0 G 4-1 P 96-83	1
葉田 朱凜 (瀬野川アカデミー) 葉田 紗希	×	×				M 0-2 G 0-4 P 59-84	3

一般の部 女子ダブルス2部 Eブロック	井上	隈田	岡森	山本	高崎	勝敗	順位
井隈 菜月 (無所属) 上田 果歩			×	×		M 0-2 G 0-4 P 55-84	3
岡山 恭子 (広島安佐) 森本 莉央	○			×		M 1-1 G 2-2 P 64-67	2
高崎 結愛 (美鈴が丘BC) 山下 あいこ	○	○				M 2-0 G 4-0 P 84-52	1

一般の部 女子ダブルス2部 Fブロック	西白	井木	坂本	河野	勝敗	順位	
西井 聡子 (南観音体協) 白木 弘美			×	×		M 0-2 G 0-4 P 67-88	3
坂本 知佳 (安田女子大学) 坂本 歩美 (広島大学)	○			×		M 1-1 G 2-2 P 76-77	2
河野 明果 (瀬野川アカデミー) 上野 里実	○	○				M 2-0 G 4-0 P 86-64	1

一般の部 女子ダブルス2部 Gブロック	西山	原廣	富加	広納	西城	勝敗	順位
西原 穂乃 (VERTEX) 山廣 柚月			○	×		M 1-1 G 3-3 P 112-108	2
富広 晴陽 (広島国際大学) 加納 恋々 (広陵高校)	×			×		M 0-2 G 2-4 P 102-119	3
西城 佑梨 (広島安佐) 伊藤 佳穂	○	○				M 2-0 G 4-2 P 117-104	1

一般の部 女子ダブルス2部 決勝トーナメント



一般の部 女子ダブルス3部 Aブロック	新 日	宮 浦	古 横	市 山	大 滝	西 口	岡 掛	村 谷	勝 敗	順 位
新宮 なつ(のぼり) 日浦 祐実(広島スウィング)			○ 21-13 21- 3	○ 21-17 21-15	○ 21-16 21-11				M 3-0 G 6-0 P 126-75	1
古市 怜那 横山 花音(無所属)	×	13-21 3-21		×	21-10 12-21 18-21	×	21-10 12-21 18-21		M 0-3 G 1-6 P 104-137	4
大西 菜月(高陽高校) 滝口 莉子(広島国際学院)	×	17-21 15-21	○ 21-17 22-20		×	15-21 21-14 16-21	×		M 1-2 G 3-4 P 127-135	3
岡村 知奈 掛谷 彩(広島国泰寺高校)	×	16-21 11-21	○ 10-21 21-12 21-18	○ 21-15 14-21 21-16					M 2-1 G 4-4 P 135-145	2

一般の部 女子ダブルス3部 Bブロック	日 野	石 内	細 中	田 山	玉 小	置 竹	勝 敗	順 位
日野石 智子(広島スウィング) 内部 京子(マミーズ)			○ 21-11 21-10		○ -X		M 2-0 G 4-0 P 84-21	1
細田 沙耶 中山 芽愛(広島国際大学)	×	11-21 10-21			○ -X		M 1-1 G 2-2 P 63-42	2
玉置 悠 小竹 優衣(広島安佐)	×	X-	×	X-			M 0-2 G 0-4 P 0-84	3

一般の部 女子ダブルス3部 Cブロック	竹 大	谷 戸	寶 面	積 高	下 八	田 賀	勝 敗	順 位
竹谷 経子(岩国市同好会) 大戸 記代子(新南陽レインボー)			○ 21-11 21- 9	○ 21- 9 21-10			M 2-0 G 4-0 P 84-39	1
寶積 愛朱 面高 萌菜(楽々園BC)	×	11-21 9-21		×	20-22 21-18 22-24		M 0-2 G 1-4 P 83-106	3
下田 茜 八賀 萌々(広島国泰寺高校)	×	9-21 10-21	○ 22-20 18-21 24-22				M 1-1 G 2-3 P 83-105	2

一般の部 女子ダブルス3部 Dブロック	菅 神	成 田	能 藤	村 沢	吉 上	田 村	勝 敗	順 位
菅成 有梨 神田 衣梨(川内体協)			○ 23-21 21-13		×	8-21 8x-12	M 1-1 G 2-2 P 52-67	2
能村 美希 藤沢 友希乃(楽々園BC)	×	21-23 13-21		×	18-21 3-21		M 0-2 G 0-4 P 55-86	3
吉田 安里 上村 愛哩(広陵高校)	○ 21- 8 12- 8	○ 21-18 x21- 3					M 2-0 G 4-0 P 75-29	1

一般の部 女子ダブルス3部 Eブロック	矢 部	清 水	清 真	水 鍋	上 石	田 倉	勝 敗	順 位
矢部 早紀 佐藤 文香(教職員)			×	×			M 0-2 G 0-4 P 0-84	3
清水 紗那 真鍋 歩佳(修大協創)	○ -X				○ 21-11 21-17		M 2-0 G 4-0 P 84-28	1
上田 心菜 石倉 由菜(可部高校)	○ -X	×	11-21 17-21				M 1-1 G 2-2 P 70-42	2

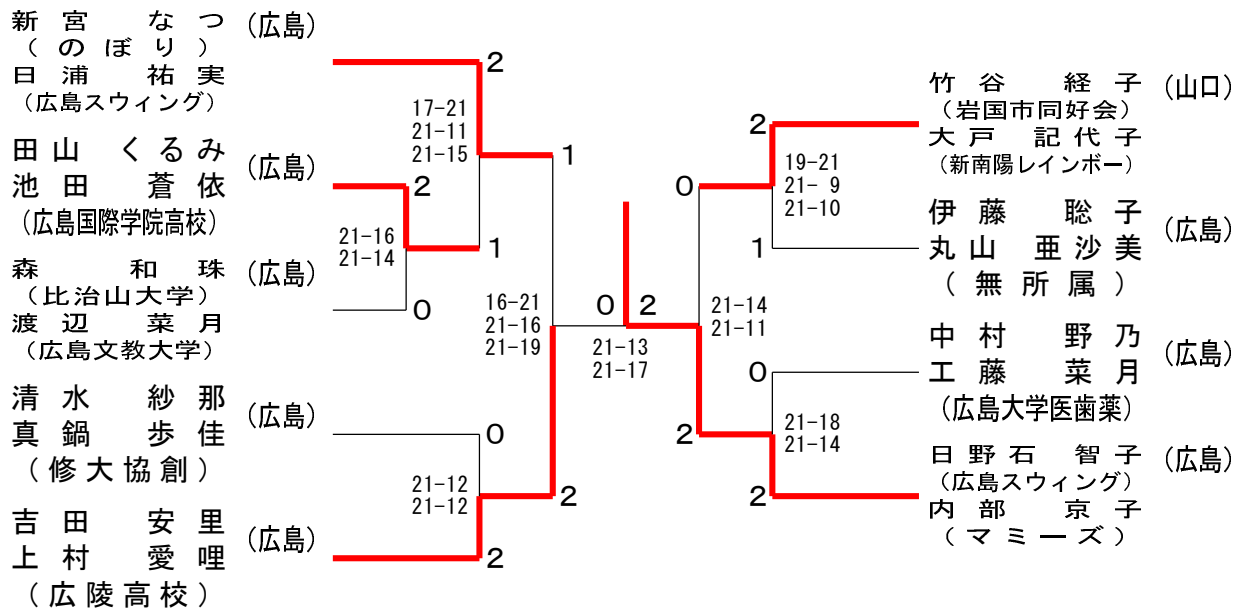
一般の部 女子ダブルス3部 Fブロック	伊 丸	藤 山	井 山	上 本	大 番	勝 敗	順 位
伊藤 聡子 丸山 亜沙美(無所属)			○ 21-16 21-13	○ 21- 7 21-15		M 2-0 G 4-0 P 84-51	1
井上 奏音 山本 歩実(広島修道大学)	×	16-21 13-21		○ 21-12 21-10		M 1-1 G 2-2 P 71-64	2
大番 空奈 前 保希佳(可部高校)	×	7-21 15-21	×	12-21 10-21		M 0-2 G 0-4 P 44-84	3

一般の部 女子ダブルス3部 Gブロック	小 野	中 曾	村 藤	山 中	本 村	勝 敗	順 位
小野川 美菜 中曾 真理(川内体協)			×	×		M 0-2 G 0-4 P 26-84	3
中村 野乃 工藤 菜月(広島大学医歯薬)	○ 21-11 21-15			○ 21-10 6-21 21-16		M 2-0 G 4-1 P 90-73	1
山本 亜依 中村 柚希(広陵高校)	○ -X	×	10-21 21- 6 16-21			M 1-1 G 3-2 P 89-48	2

一般の部 女子ダブルス3部 Hブロック	森 渡	山 物	戸 部	田 山	勝 敗	順 位	
森 和珠 渡辺 菜月(比治山大学) 渡辺 菜月(広島文教大学)			○ 21-13 21-18	○ 21-13 21-19		M 2-0 G 4-0 P 84-63	1
山戸 心美 物部 風花(広島国泰寺高校)	×	13-21 18-21		×	16-21 12-21	M 0-2 G 0-4 P 59-84	3
田山 みなみ 間 優月(宇品中学校) 間 優月(翠中学校)	×	13-21 19-21	○ 21-16 21-12			M 1-1 G 2-2 P 74-70	2

一般の部 女子ダブルス3部 I ブロック	浦 徳	田 永	田 池	山 田	掛 奥	勝 敗	順 位
浦田 宏予 (SYB) 徳永 光咲			×	○	M 1-1 G 3-2 P 85-85		2
田山 くるみ (広島国際学院高校) 池田 蒼依	○			○	M 2-0 G 4-1 P 101-76		1
掛 衣知華 (広陵高校) 奥田 光咲	×	×			M 0-2 G 0-4 P 59-84		3

一般の部 女子ダブルス3部 決勝トーナメント



一般の部 女子ダブルス4部 Aブロック	西原 門前	山藤 藤田	荒白 木川	勝敗	順位
西原 春奈 (尾長体協) 門前 七並		○ 21-11 21-17	○ 21- 4 21- 6	M 2-0 G 4-0 P 84-38	1
山藤 詩月 (広陵高校) 藤田 優奈	× 11-21 17-21		○ 21-12 21- 6	M 1-1 G 2-2 P 70-60	2
荒木 沙月 (井口中) 白川 鈴奈	× 4-21 6-21	× 12-21 6-21		M 0-2 G 0-4 P 28-84	3

一般の部 女子ダブルス4部 Bブロック	山本 秋	坂本 柴	明代 山	勝敗	順位
山本 美樹 (チーム村上) 秋山 美穂子		○ 21-10 18-21 21-14	× 9-21 10-21	M 1-1 G 2-3 P 79-87	2
坂本 光虹 (五日市中) 柴田 碧海	× 10-21 21-18 14-21		× 8-21 11-21	M 0-2 G 1-4 P 64-102	3
明代 みゆき (田中BC広島) 山本 彩愛	○ 21- 9 21-10	○ 21- 8 21-11		M 2-0 G 4-0 P 84-38	1

一般の部 女子ダブルス4部 Cブロック	荒谷 小	田中 伏喜	正山 光城	勝敗	順位
荒谷 咲奈 (比治山大学) 小林 こころ		× X-	× X-	M 0-2 G 0-4 P 0-84	3
田中 紗希 (可部高校) 伏喜 陽咲	○ -X		○ 21-15 21-17	M 2-0 G 4-0 P 84-32	1
正光 一奈 (五日市中) 山城 優音	○ -X	× 15-21 17-21		M 1-1 G 2-2 P 74-42	2

一般の部 女子ダブルス4部 Dブロック	渡辺 奥	高原 大	中河 井田	勝敗	順位
渡辺 奈緒 (バドクシオン) 奥原 唯		○ 21- 7 21- 7	○ 21-12 21-14	M 2-0 G 4-0 P 84-40	1
高原 名都 (広島観音高校) 大元 彩葉	× 7-21 7-21		○ 21-11 21-13	M 1-1 G 2-2 P 56-66	2
中井 優芽 (井口中) 河田 陽真里	× 12-21 14-21	× 11-21 13-21		M 0-2 G 0-4 P 50-84	3

一般の部 女子ダブルス4部 Eブロック	江藤 田	中野 小田原	大河 内野	勝敗	順位
江藤 嘉織 (L-B) 田辺 美佳		× 14-21 21-19 16-21	× X-	M 0-2 G 1-4 P 51-103	3
中野 逢良 (広陵高校) 小田原 詩	○ 21-14 19-21 21-16		○ 21-17 21-15	M 2-0 G 4-1 P 103-83	1
大内 沙耶佳 (五日市中) 河野 優奈	○ -X	× 17-21 15-21		M 1-1 G 2-2 P 74-42	2

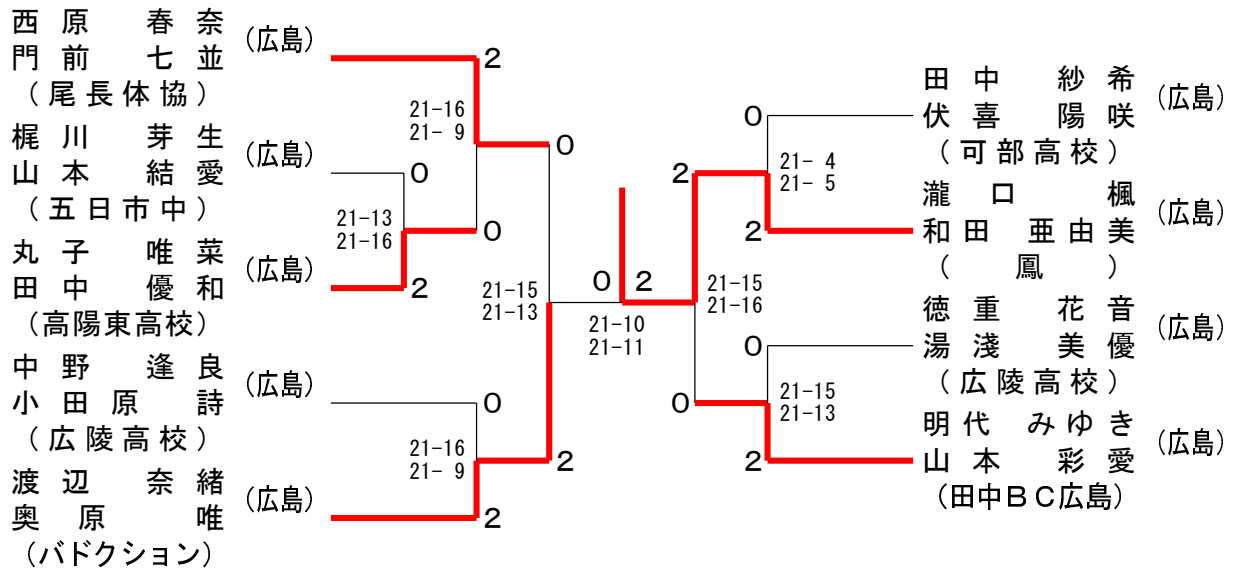
一般の部 女子ダブルス4部 Fブロック	瀧口 和	岡田 定岡	清宮 正崎	勝敗	順位
瀧口 楓 (鳳) 和田 亜由美		○ 21- 5 21- 5	○ 21- 6 21- 8	M 2-0 G 4-0 P 84-24	1
岡田 風香 (可部高校) 定岡 亜実	× 5-21 5-21		× 10-21 8-21	M 0-2 G 0-4 P 28-84	3
清正 乃愛 (田中BC広島) 宮崎 佳歩	× 6-21 8-21	○ 21-10 21- 8		M 1-1 G 2-2 P 56-60	2

一般の部 女子ダブルス4部 Gブロック	徳重 湯	山中 根村	平松 田口	勝敗	順位
徳重 花音 (広陵高校) 湯浅 美優		○ -X	○ 21-12 21- 8	M 2-0 G 4-0 P 84-20	1
山根 莉乙 (可部高校) 中村 優花	× X-		× X-	M 0-2 G 0-4 P 0-84	3
平田 陽菜 (井口中) 松口 眞歩	× 12-21 8-21	○ -X		M 1-1 G 2-2 P 62-42	2

一般の部 女子ダブルス4部 Hブロック	丸子 田	石田 中	山崎 原	勝敗	順位
丸子 唯菜 (高陽東高校) 田中 優和		○ 21-16 22-20	○ 21-14 21-13	M 2-0 G 4-0 P 85-63	1
石田 陽菜子 (広島東BC) 木原 瑠香	× 16-21 20-22		○ 21- 9 21-14	M 1-1 G 2-2 P 78-66	2
山崎 芽生 (井口中) 古都 稀子	× 14-21 13-21	× 9-21 14-21		M 0-2 G 0-4 P 50-84	3

一般の部 女子ダブルス4部 I ブロック	上田 橋渡	梶川 山本	前野 占部	勝敗	順位
上田 虹羽 (可部高校) 橋渡 陽菜		×	×	M 0-2 G 0-4 P 46-84	3
梶川 芽生 (五日市中) 山本 結愛	○		○	M 2-0 G 4-0 P 84-52	1
前野 里明 (井口中) 占部 里実	○	×		M 1-1 G 2-2 P 70-64	2

一般の部 女子ダブルス4部 決勝トーナメント



一般の部 混合ダブルス1部 Aブロック	溝手 新川	井竹 竹本	戸本 富上	山原 石川	田瀬 石川	勝敗	順位
溝手 守 新川 美来 (NEXSBIRD)		○ 21-11 21-16	○ -X	○ 21-11 21-14	M 3-0 G 6-0 P 126-52		1
井戸 大海 竹本 七菜 (広島大学)	X 11-21 16-21		○ -X	○ 21-13 21-18	M 2-1 G 4-2 P 111-73		2
富山 孔美子 (無所属) 上原 大芽 (松山大学)	X 11-21 X-	X 13-21 X-		X X-	M 0-3 G 0-6 P 0-126		4
石田 透大 (風) 川瀬 茉央 (盈進高校)	X 11-21 14-21	X 13-21 18-21	○ -X		M 1-2 G 2-4 P 98-84		3

一般の部 混合ダブルス1部 Bブロック	塚 堀田	横 國	段 本	上 富	原 山	岡 田	本 上	勝敗	順位
塚 晃司 (無所属) 堀田 心羽		X 16-21 21-19 13-21	○ -X	X 16-21 14-21	M 1-2 G 3-4 P 122-103				3
横段 和昇 (菩薩時代) 國本 秋穂 (広島スウィング)	○ 21-16 19-21 21-13			○ -X	○ 21-12 21-13	M 3-0 G 6-1 P 145-75			1
上原 真姫 (安田女子大学) 富山 孔太 (松山大学)	X 21-16 X-	X 12-21 X-			X X-	M 0-3 G 0-6 P 0-126			4
岡本 周平 (明王台) 田上 朝矢	○ 21-16 21-14	X 12-21 13-21	○ -X			M 2-1 G 4-2 P 109-72			2

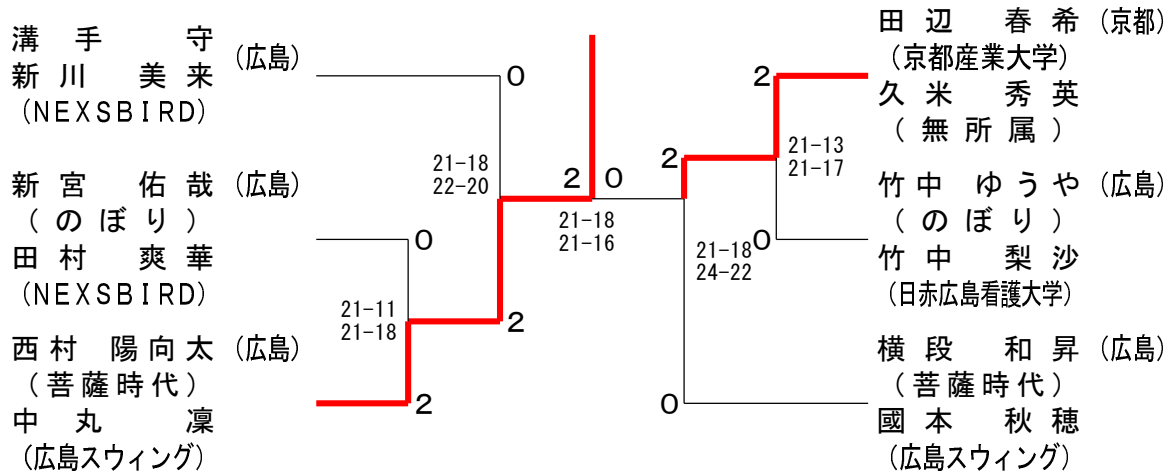
一般の部 混合ダブルス1部 Cブロック	田 久	辺 米	大 広	西 実	内 小	田 林	勝敗	順位	
田辺 春希 (京都産業大学) 久米 秀英 (無所属)			○ -X		○ 21-14 22-20	M 2-0 G 4-0 P 85-34		1	
大西 建慶 (ゆのちゃんず) 広実 美咲	X 11-21 X-			X X-	M 0-2 G 0-4 P 0-84			3	
内田 茜 (風) 小林 史典 (EIGHT)	X 14-21 20-22		○ -X			M 1-1 G 2-2 P 76-43			2

一般の部 混合ダブルス1部 Dブロック	高 三	村 本	西 中	村 丸	長 塚	谷 谷	勝敗	順位
高村 有翔 (東ソー) 三本 晴菜 (無所属)			X 17-21 13-21	X 18-21 21-14 17-21	M 0-2 G 1-4 P 86-98			3
西村 陽向太 (菩薩時代) 中丸 凜 (広島スウィング)	○ 21-17 21-13			○ 21-13 21-8	M 2-0 G 4-0 P 84-51			1
長谷部 陽 (広島大学) 塚谷 茜音 (周南公立大学)	○ 21-18 14-21 21-17	X 13-21 8-21			M 1-1 G 2-3 P 77-98			2

一般の部 混合ダブルス1部 Eブロック	新 田	宮 村	中 小	村 田	吉 大	川 平	勝敗	順位
新宮 佑哉 (のぼり) 田村 爽華 (NEXSBIRD)			○ 21-11 12-21 23-21	○ 22-20 21-18	M 2-0 G 4-1 P 99-91			1
中村 拓幹 (大阪経済大学) 小田 風音 (広島文化学園大学)	X 11-21 21-12 21-23			X 14-21 21-18 11-21	M 0-2 G 2-4 P 99-116			3
吉川 誠 (瞬) 大平 美空 (盈進高校)	X 20-22 18-21		○ 21-14 18-21 21-11		M 1-1 G 2-3 P 98-89			2

一般の部 混合ダブルス1部 Fブロック	密 開	林 発	竹 中	中 野	小 久	保 野	勝敗	順位
密林 祐太 (教職員クラブ) 開発 茉莉 (筑波大学)			X X-	X X-	M 0-2 G 0-4 P 0-84			3
竹中 ゆうや (のぼり) 竹中 梨沙 (日赤広島看護大学)	○ -X			○ 21-19 16-21 21-16	M 2-0 G 4-1 P 100-56			1
小久保 陽 (のぼり) 日野石 智子 (広島スウィング)	○ -X	X 19-21 21-16 16-21			M 1-1 G 3-2 P 98-58			2

一般の部 混合ダブルス1部 決勝トーナメント



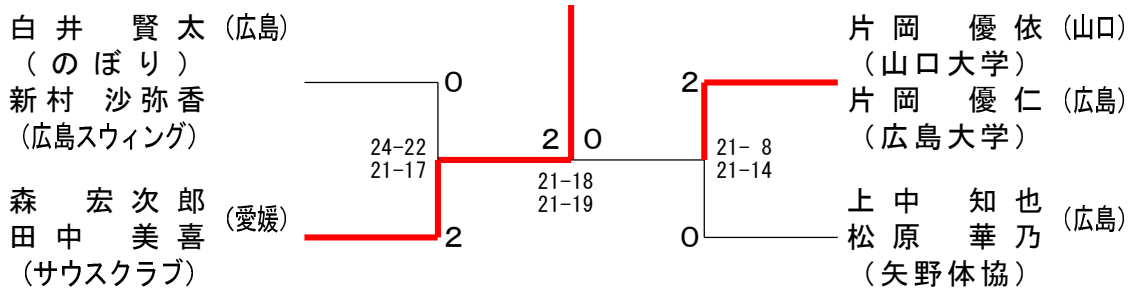
一般の部 混合ダブルス2部 Aブロック	白新	井村	牛田	田中	田石	中原	原星	田加	勝敗	順位
白井 賢太 (のぼり) 新村 沙弥香 (広島スウィング)			○ 21-10 21-7		○ 21-8 21-9		○ 21-17 21-15		M 3-0 G 6-0 P 126-66	1
牛田 めぐみ (無所属) 田中 虎太郎 (広島経済大学OB)	×			○ 21-16 13-21 21-19		×	×	M 1-2 G 3-5 P 125-155	3	
田中 咲桜乃 (安田女子大学) 石原 有起 (広島大学)	×		×				○ 21-13 21-13	M 1-2 G 3-4 P 115-123	2	
原田 翔 星加 実玖 (サウスクラブ)	×		○ 17-21 15-21		×			M 1-2 G 2-5 P 115-137	4	

一般の部 混合ダブルス2部 Bブロック	栄阿	永形	上松	中原	大中	野森	定寺	本本	勝敗	順位
栄永 健伸 (広島大学) 阿形 美里 (広島教職員クラブ)			×		×		×		M 0-3 G 0-6 P 0-126	4
上中 知也 (矢野体協) 松原 華乃	○				○		○		M 3-0 G 6-0 P 127-56	1
大野 周音 (無所属) 中森 文美佳	○		×				○		M 2-1 G 4-2 P 112-72	2
定本 涼菜 (無所属) 寺本 大空	○		×		×				M 1-2 G 2-4 P 99-84	3

一般の部 混合ダブルス2部 Cブロック	高房	木崎	鹿清	田水	片片	岡岡	勝敗	順位
高木 達也 (サウスクラブ) 房崎 壘衣			×		×		M 0-2 G 1-4 P 84-96	3
鹿田 大稀 (山口大学) 清水 姫菜乃	○				×		M 1-1 G 2-3 P 85-96	2
片岡 優依 (山口大学) 片岡 優仁 (広島大学)	○		○				M 2-0 G 4-0 P 84-61	1

一般の部 混合ダブルス2部 Dブロック	森田	三中	牧林	岡住	川田	勝敗	順位	
森 宏次郎 (サウスクラブ) 田中 美喜			○		○		M 2-0 G 4-0 P 84-48	1
三牧 悟史 (山口大学) 林 知依奈	×				×		M 0-2 G 1-4 P 72-95	3
岡川 新刀 (広島大学) 住田 歩夢	×		○				M 1-1 G 2-3 P 80-93	2

一般の部 混合ダブルス2部 決勝トーナメント



一般の部 混合ダブルス3部 Aブロック	八加	谷納	村小	田中	谷上	平中	本村	勝敗	順位
八谷 貴宏 (LJK) 加納 恋々 (無所属)		○ 21-16 12-21 21-14	○ 21-17 21-9	○ 21-19 21-11	M 3-0 G 6-1 P 138-107				1
村田 友希 (無所属) 小田 彩加 (無所属)	x 16-21 21-12 14-21		x 12-21 13-21	○ 17-21 21-18 21-16	M 1-2 G 3-5 P 135-151				3
谷上 友亮 (広島大学医歯薬) 中村 野乃 (広島大学医歯薬)	x 17-21 9-21	○ 21-12 21-13		○ 21-17 21-15	M 2-1 G 4-2 P 110-99				2
平本 碧唯 (広陵高校) 中村 柚希 (広陵高校)	x 19-21 11-21	x 21-17 18-21 16-21	x 17-21 15-21		M 0-3 G 1-6 P 117-143				4

一般の部 混合ダブルス3部 Bブロック	森山	富口	重古	川谷	谷中	岡野	勝敗	順位
森富 志音 (無所属) 山口 真穂 (無所属)			○ 19-21 21-14 21-15	x 13-21 14-21	M 1-1 G 2-3 P 88-92			3
重川 周大 (広島国際大学) 古谷 結菜 (安田女子大学)	x 21-19 14-21 15-21			○ 25-23 21-16	M 1-1 G 3-2 P 96-100			1
谷岡 登 (広陵高校) 中野 逢良 (広陵高校)	○ 21-13 21-14	x 23-25 16-21			M 1-1 G 2-2 P 81-73			2

一般の部 混合ダブルス3部 Cブロック	西岩	井崎	小富	阪原	有吉	木田	勝敗	順位
西井 聡子 (のぼり) 岩崎 俊 (広島市役所)			○ 21-17 21-6	○ 21-13 21-18	M 2-0 G 4-0 P 84-54			1
小阪 惟斗 (広島国際大学) 富原 花菜 (安田女子大学)	x 17-21 6-21			○ 21-16 21-15	M 1-1 G 2-2 P 65-73			2
有木 佑治 (無所属) 吉田 莉絵 (無所属)	x 13-21 18-21	x 16-21 15-21			M 0-2 G 0-4 P 62-84			3

一般の部 混合ダブルス3部 Dブロック	有狩	木野	原野	上戸	村上	勝敗	順位
有木 銀弥 (広島修道大学) 狩野 真衣 (無所属)			○ 21-19 21-17	-x	M 2-0 G 4-0 P 84-36		1
原 弘之 (大芝BC) 野戸 礼奈 (山本体協)	x X-			x X-	M 0-2 G 0-4 P 0-84		3
上村 壬希 (広陵高校) 上村 愛哩 (広陵高校)	x 19-21 17-21	○ -x			M 1-1 G 2-2 P 78-42		2

一般の部 混合ダブルス3部 Eブロック	山下	下部	池田	田中	山丸	山下	勝敗	順位
山下 權 (周南公立大学) 矢部 早紀 (教職員)			x 17-21 21-18 12-21	x 17-21 18-21	M 0-2 G 1-4 P 85-102			3
池田 雅博 (無所属) 池田 蒼依 (無所属)	○ 21-17 18-21 21-12			x 22-24 15-21	M 1-1 G 2-3 P 97-95			2
山下 奨悟 (広島工業大学) 丸中 璃咲 (広島文化学園大学)	○ 21-17 21-18	○ 24-22 21-15			M 2-0 G 4-0 P 87-72			1

一般の部 混合ダブルス3部 Fブロック	山根	根浦	川奥	本田	鶴久森	金本 <th>勝敗</th> <th>順位</th>	勝敗	順位
山根 和 (城山) 浦田 宏予 (SYB)			○ 21-12 21-14		○ -x	M 2-0 G 4-0 P 84-26		1
川本 翔太 (広陵高校) 奥田 光咲 (広陵高校)	x 12-21 14-21			○ -x	M 1-1 G 2-2 P 68-42			2
鶴久森 虎太郎 (瀬野川アカデミー) 金本 莉愛 (キティタイガー)	x X-	x X-			M 0-2 G 0-4 P 0-84			3

一般の部 混合ダブルス3部 Gブロック	竹中	神田	前片	川山	宮中	地山	勝敗	順位
竹中 遼 (川内体協) 神田 衣梨 (川内体協)			x 8-21 20-22	x 13-21 14-21	M 0-2 G 0-4 P 55-85			3
前川 周平 (羽) 片山 有希 (南観音体協)	○ 21-8 22-20			○ 24-22 21-9	M 2-0 G 4-0 P 88-59			1
宮地 達也 (広島大学医歯薬) 中山 遥楓 (広島大学医歯薬)	○ 21-13 21-14	x 22-24 9-21			M 1-1 G 2-2 P 73-72			2

一般の部 混合ダブルス3部 Hブロック	貞廣	廣野	秋西	山山	末元	政見	勝敗	順位
貞廣 感 (下松クラブ) 廣野 未久 (無所属)			○ 21-13 21-14		○ -x	M 2-0 G 4-0 P 84-27		1
秋山 裕也 (岡山理科大学) 西山 心華 (岡山理科大学)	x 13-21 14-21				○ -x	M 1-1 G 2-2 P 69-42		2
末政 天宙 (崇徳高校) 元見 優月 (五日市高校)	x X-	x X-			M 0-2 G 0-4 P 0-84			3

一般の部 混合ダブルス3部 Iブロック	池田	田口	浅東	海村	新伊	井藤	勝敗	順位
池田 辰仁 (ロケット団) 溝口 綾夏 (ロケット団)			○ 21-17 20-22 21-11	○ 24-26 21-14 21-18	M 2-0 G 4-2 P 128-108			1
浅海 貴也 (修道OB) 東村 ドンナパール (OCEANS)	x 17-21 22-20 11-21			○ 16-21 21-17 21-17	M 1-1 G 3-3 P 108-117			2
新井 遥 (広島国際大学) 伊藤 秀晃 (鹿児島大学)	x 26-24 14-21 18-21	x 21-16 17-21 17-21			M 0-2 G 2-4 P 113-124			3

一般の部 混合ダブルス3部 Jブロック	松古	葉谷	安東	東友	御葉袋	袋國	勝敗	順位
松葉 兼吾 (鳳) 古谷 まい (鳳)			x X-	x X-	M 0-2 G 0-4 P 0-84			3
安東 佳史 (矢野南BC) 安東 桃那 (安田女子中学校)	○ -x			x 6-21 15-21	M 1-1 G 2-2 P 63-42			2
御葉袋 欄 (広島修道大学) 友國 茉由香 (無所属)	○ -x	○ 21-6 21-15			M 2-0 G 4-0 P 84-21			1

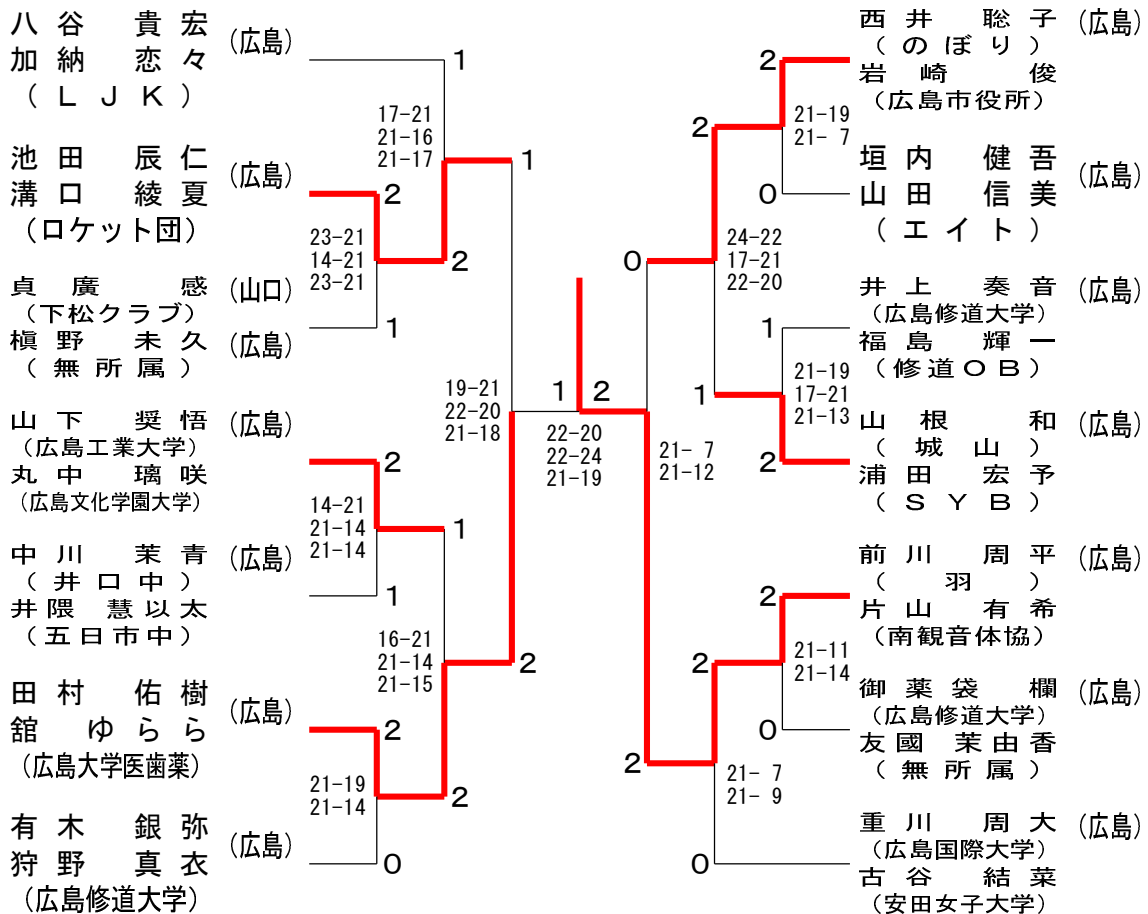
一般の部 混合ダブルス3部 Kブロック	伊丹 藤田	篠原 細田	井上 福島	勝敗	順位
伊藤 聡子 (無所属) 丹田 凌雅		○ 21-16 21-19	× 18-21 13-21	M 1-1 G 2-2 P 73-77	2
篠原 悠聡 (広島国際大学) 細田 沙耶	× 16-21 19-21		× 13-21 21-17 16-21	M 0-2 G 1-4 P 85-101	3
井上 奏音 (広島修道大学) 福島 輝一 (修道OB)	○ 21-18 21-13	○ 21-13 17-21 21-16		M 2-0 G 4-1 P 101-81	1

一般の部 混合ダブルス3部 Lブロック	小早川 森	田中 安	中井 中	川隈 限	勝敗	順位
小早川 琉世 (城山) 森本 かな (無所属)		× 18-21 21-19 17-21	× 15-21 12-21		M 0-2 G 1-4 P 83-103	3
田中 慎也 (五日市体協) 安中 美優 (石内BC)	○ 21-18 19-21 21-17		× 12-21 18-21		M 1-1 G 2-3 P 91-98	2
中川 茉青 (井口中) 井隈 慧以太 (五日市中)	○ 21-15 21-12	○ 21-12 21-18			M 2-0 G 4-0 P 84-57	1

一般の部 混合ダブルス3部 Mブロック	田村 館	矢野 岡	吉田 坂本	勝敗	順位
田村 佑樹 (広島大学医歯薬) 館 ゆらら		○ 21-19 21-13	○ 21-7 21-11	M 2-0 G 4-0 P 84-50	1
矢野 勇人 (無所属) 岡 ひかる	× 19-21 13-21		× 15-21 15-21	M 0-2 G 0-4 P 62-84	3
吉田 滉瑛 (高陽高校OB) 坂本 知佳 (高陽高校OG)	× 7-21 11-21	○ 21-15 21-15		M 1-1 G 2-2 P 60-72	2

一般の部 混合ダブルス3部 Nブロック	垣内 山	湯浅 田	鹿中 中	納村 中	勝敗	順位
垣内 健吾 (エイト) 山田 信美 (エイト)		○ 21-12 21-11	○ 21-14 19-21 21-19		M 2-0 G 4-1 P 103-77	1
湯浅 美優 (広陵高校) 田中 大翔	× 12-21 11-21		○ 22-20 16-21 21-13		M 1-1 G 2-3 P 82-96	2
鹿納 日向 (無所属) 中村 花音 (広島国際大学)	× 14-21 21-19 19-21	× 20-22 21-16 13-21			M 0-2 G 2-4 P 108-120	3

一般の部 混合ダブルス3部 決勝トーナメント



一般の部 混合ダブルス4部 Aブロック	清田	原上	矢野	山岡	藤三	北好	坂中	勝敗	順位
清原 ゆうじ (西宮) 田上 愛菜			○ 21-11 21-19	○ 18-21 21-14 21-13	○ 21-12 21-19	M 3-0 G 6-1 P 144-109			1
矢野 凌大 (広島大学医歯薬) 山岡 海麗	×			○ 12-21 21-16 21-17	×	M 1-2 G 2-5 P 122-144			3
山藤 詩月 (広陵高校) 三好 湊仁		×				M 0-3 G 2-6 P 136-156			4
北坂 凜空 (無所属) 大中 葵菜	×		○ 27-25 21-13	○ 21-16 21-18		M 2-1 G 4-2 P 121-114			2

一般の部 混合ダブルス4部 Bブロック	上小	村林	大谷	谷中	平尾	中崎	崎谷	勝敗	順位
上村 武 (うさまる) 小林 礼佳			×	×	×	M 0-3 G 0-6 P 0-126			4
大谷 和弘 (庚午体協) 大谷 友香	○			×	×	M 1-2 G 3-4 P 123-106			3
中平 流 (サウスクラブ) 尾崎 タ子 (T. I. E)	○		○ 21-11 21-12			M 3-0 G 6-0 P 126-51			1
中崎 晴斗 (無所属) 荒谷 咲奈 (比治山大学)	○		○ 22-24 21-16 21-18	×	×	M 2-1 G 4-3 P 134-100			2

一般の部 混合ダブルス4部 Cブロック	西松	嶋谷	竹上	川田	大今	石橋	勝敗	順位	
西嶋 大将 (ハイクリアー) 松谷 節子			○ 21-12 21-13	○ 21-15 21-17		M 2-0 G 4-0 P 84-57			1
竹川 瑛 (広島大学医歯薬) 上田 逢	×			×		M 0-2 G 0-4 P 49-84			3
大石 和花 (広島修道大学) 今橋 孝太	×		○ 21-16 21- 8			M 1-1 G 2-2 P 74-66			2

一般の部 混合ダブルス4部 Dブロック	大佐古	石山	川本	広瀬	瀬田	勝敗	順位		
大佐古 悠多 (己斐東) 坂本 早季子 (草津体協)		○ 21-11 21-16		○ 21- 5 21- 6		M 2-0 G 4-0 P 84-38			1
石川 和樹 (福山) 山本 愛奈	×			○ 21-13 21-12		M 1-1 G 2-2 P 69-67			2
広瀬 惣一郎 (高陽東高校) 濱田 遥 (廿日市高校)	×	×				M 0-2 G 0-4 P 36-84			3

一般の部 混合ダブルス4部 Eブロック	山小	本鷹	上古	田市	松藤	岡田	勝敗	順位	
山本 英世 (ゲヤマクラブ) 小鷹 里瑚			○ 21-18 21-11	○ 21-12 21- 8		M 2-0 G 4-0 P 84-49			1
上田 椋 (無所属) 古市 怜那	×			○ 21-10 21-11		M 1-1 G 2-2 P 71-63			2
松岡 陽太 (広陵高校) 藤田 優奈	×	×				M 0-2 G 0-4 P 41-84			3

一般の部 混合ダブルス4部 Fブロック	行青	廣山	沖藤	永島	南坂	本	勝敗	順位	
行廣 遼 (国際学院教職員) 青山 小詠			○ 14-21 21-18 21-14	×	×	M 1-1 G 2-3 P 75-95			2
沖永 昌起 (無所属) 藤島 綺音	×			×		M 0-2 G 1-4 P 80-98			3
南 歩睦 (広島大学) 坂本 歩美	○		○ 21-12 21- 7			M 2-0 G 4-0 P 84-46			1

一般の部 混合ダブルス4部 Gブロック	長長	田田	馬升	場川	丸守	子下	勝敗	順位	
長田 弘樹 (SBC) 長田 春美			○ 21-14 21-14	○ 21-18 10-21 21-18		M 2-0 G 4-1 P 94-85			1
馬場 公照 (広島大学医歯薬) 升川 菜摘	×			×		M 0-2 G 1-4 P 84-104			3
丸子 唯菜 (高陽東高校) 守下 卓	×		○ 21-15 20-22 21-19			M 1-1 G 3-3 P 119-108			2

一般の部 混合ダブルス4部 Hブロック	永西	瀨本	有森	馬神	山田	勝敗	順位		
永瀨 侑輝 (矢野体協) 西本 留衣			○ 21-17 18-21 21-18	○ 21-14 21-19		M 2-0 G 4-1 P 102-89			1
有馬 達也 (広島文教大学) 森 和珠 (比治山大学)	×			×		M 0-2 G 2-4 P 111-123			3
山田 涼太 (広島大学) 神田 董 (愛媛大学)	×		○ 14-21 19-21	○ 21-16 21-23 21-16		M 1-1 G 2-3 P 96-97			2

一般の部 混合ダブルス4部 Iブロック	田西	中原	高河	橋野	栗西	栖野	勝敗	順位	
田中 健大 (尾長体協) 西原 春奈			×	○ 21-17 15-21 20-22	○ 23-21 21-13	M 1-1 G 3-2 P 100-94			2
高橋 哲哉 (広島工業大学) 河野 唯桜菜 (無所属)	○				○ 22-20 21-23 21-19	M 2-0 G 4-2 P 124-118			1
栗栖 結愛 (高陽東高校) 西野 成映	×		×			M 0-2 G 1-4 P 96-108			3

一般の部 混合ダブルス4部 Jブロック	大土	本屋	山浅	下井	西山	掛	勝敗	順位	
大本 宙 (kokota) 土屋 奈々			○ 21-15 21-14	×	×	M 1-1 G 3-2 P 87-88			2
山下 暁 (広島経済大学) 浅井 由香 (可部高校教員)	×			×		M 0-2 G 1-4 P 80-102			3
西山 獅恩 (広陵高校) 掛 衣知華	○		○ 21-10 17-21 21-14	○ 21-13 18-21 21-17		M 2-0 G 4-2 P 119-96			1

一般の部 混合ダブルス4部 Kブロック	麻野前	高村	樋上	田中	勝敗	順位
麻野 友宏 (尾長体協) 門前 七並		×	○	M 1-1 G 2-2 P 72-65	2	
高樋 俊太郎 (広島大学医歯薬) 村上 遥香	○		○	M 2-0 G 4-0 P 84-46	1	
田中 優和 (高陽東高校) 田中 泰生	×	×		M 0-2 G 0-4 P 39-84	3	

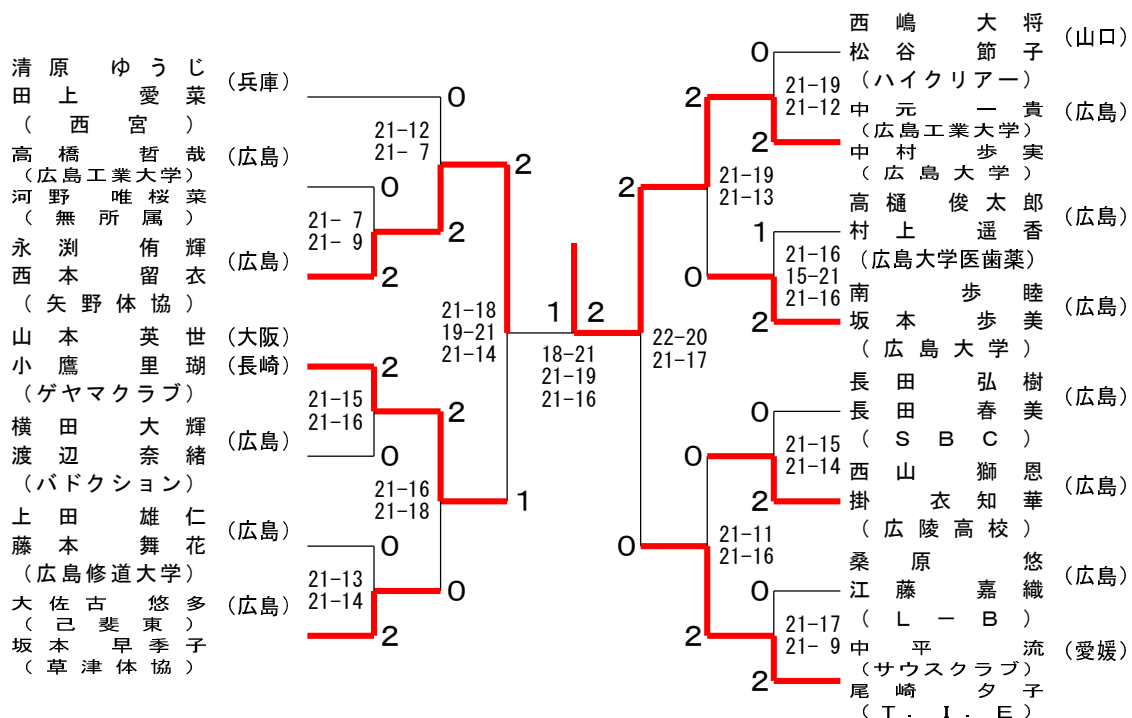
一般の部 混合ダブルス4部 Lブロック	横田	田井	塚上	谷野	勝敗	順位
横田 大輝 (バドクシオン) 渡辺 奈緒		○	○	M 2-0 G 4-0 P 84-57	1	
塚 遥斗 (広島大学医歯薬) 井上 花菜	×		○	M 1-1 G 2-2 P 70-65	2	
谷野 花音 (高陽東高校) 藤原 琉心	×	×		M 0-2 G 0-4 P 52-84	3	

一般の部 混合ダブルス4部 Mブロック	新藏	上田	濱本	勝敗	順位
新藏 明海 (矢野体協) 小川 光紅		×	×	M 0-2 G 0-4 P 0-84	3
上田 雄仁 (広島修道大学) 藤本 舞花	○		○	M 2-0 G 4-0 P 88-38	1
濱本 奈々 (高陽東高校) 中平 大翔	○	×		M 1-1 G 2-2 P 80-46	2

一般の部 混合ダブルス4部 Nブロック	西山	中元	室坂	勝敗	順位
西山 怜恩 (比治山大学) 小林 ころこ		×	○	M 1-1 G 2-2 P 67-42	2
中元 一貴 (広島工業大学) 中村 歩実 (広島大学)	○		○	M 2-0 G 4-0 P 84-25	1
室坂 真姫 (高陽東高校) 嶋田 隼斗	×	×		M 0-2 G 0-4 P 0-84	3

一般の部 混合ダブルス4部 Oブロック	桑原	坂下	藤井	勝敗	順位
桑原 悠 (L-B) 江藤 嘉織		○	○	M 2-0 G 4-0 P 84-55	1
坂下 文介 (広島大学医歯薬) 渡部 里奈	×		×	M 0-2 G 0-4 P 41-84	3
藤井 喜久蔵 (あかね) 間 優月	×	○		M 1-1 G 2-2 P 76-62	2

一般の部 混合ダブルス4部 決勝トーナメント



中学生の部 男子シングルス Aブロック	松本	小林	神本	勝敗	順位
松本 康佑 (RiseJBC)		○ 21-5 21-6	○ 21-11 21-10	M 2-0 G 4-0 P 84-32	1
小林 奏空 (田中BC広島)	× 5-21 6-21		× 17-21 15-21	M 0-2 G 0-4 P 43-84	3
神本 大斗 (楽々園BC)	× 11-21 10-21	○ 21-17 21-15		M 1-1 G 2-2 P 63-74	2

中学生の部 男子シングルス Bブロック	河田	坪井	岡野	勝敗	順位
河田 陽成 (広島城北中学校)		× X-	× X-	M 0-2 G 0-4 P 0-84	3
坪井 豪太 (五日市南中学校)	○ -X		× 18-21 21-23	M 1-1 G 2-2 P 81-44	2
岡野 悟羽 (広島安佐)	○ -X	○ 21-18 23-21		M 2-0 G 4-0 P 86-39	1

中学生の部 男子シングルス Cブロック	奥田	関根	中川	勝敗	順位
奥田 大幹 (GBC)		○ 21-13 21-14	○ 21-15 21-9	M 2-0 G 4-0 P 84-51	1
関根 瑠一 (五日市南中学校)	× 13-21 14-21		× 11-21 12-21	M 0-2 G 0-4 P 50-84	3
中川 航輔 (楽々園BC)	× 15-21 9-21	○ 21-11 21-12		M 1-1 G 2-2 P 66-65	2

中学生の部 男子シングルス Dブロック	相良	石本	休石	勝敗	順位
相良 悠太 (広島城北中学校)		△ X-X	× X-	M 0-1 G 0-2 P 0-42	2
石本 雄大 (広島東BC)	△ X-X		× X-	M 0-1 G 0-2 P 0-42	2
休石 蓮 (五日市南中学校)	○ -X	○ -X		M 2-0 G 4-0 P 84-0	1

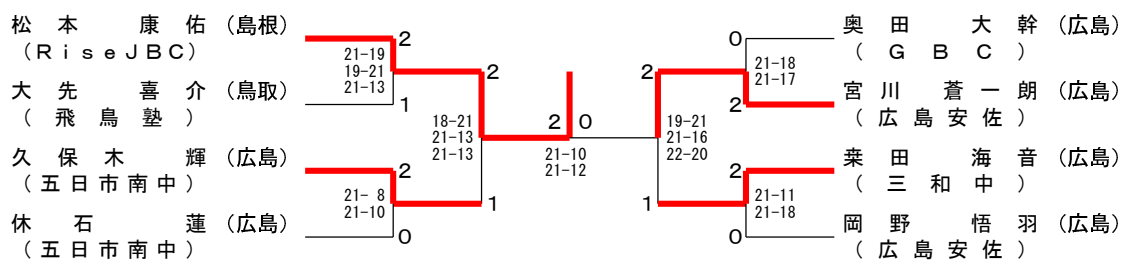
中学生の部 男子シングルス Eブロック	久保木	宇川	篠原	勝敗	順位
久保木 輝 (五日市南中学校)		○ 21-11 21-10	○ 21-13 21-19	M 2-0 G 4-0 P 84-53	1
宇川 一東 (祇園スポ少)	× 11-21 10-21		× 6-21 18-21	M 0-2 G 0-4 P 45-84	3
篠原 仁 (GBC)	× 13-21 19-21	○ 21-6 21-18		M 1-1 G 2-2 P 74-66	2

中学生の部 男子シングルス Fブロック	宮川	中本	戸田	勝敗	順位
宮川 蒼一郎 (広島安佐)		○ 21-12 21-8	○ 21-14 21-11	M 2-0 G 4-0 P 84-45	1
中本 栄心 (祇園スポ少)	× 12-21 8-21		× 13-21 14-21	M 0-2 G 0-4 P 47-84	3
戸田 奏楽 (五日市南中学校)	× 14-21 11-21	○ 21-13 21-14		M 1-1 G 2-2 P 67-69	2

中学生の部 男子シングルス Gブロック	三宅	楽田	安藤	勝敗	順位
三宅 陽向 (GBC)		× 16-21 15-21	○ 21-9 21-19	M 1-1 G 2-2 P 73-70	2
楽田 海音 (三和中)	○ 21-16 21-15		○ 21-11 21-11	M 2-0 G 4-0 P 84-53	1
安藤 悠馬 (海田ジュニア)	× 9-21 19-21	× 11-21 11-21		M 0-2 G 0-4 P 50-84	3

中学生の部 男子シングルス Hブロック	大先	佐々木	陰山	勝敗	順位
大先 喜介 (飛鳥塾)		○ 21-9 21-12	○ -X	M 2-0 G 4-0 P 84-21	1
佐々木 彰斗 (五日市南中学校)	× 9-21 12-21		○ -X	M 1-1 G 2-2 P 63-42	2
陰山 敦絆 (広島安佐)	× X-	× X-		M 0-2 G 0-4 P 0-84	3

中学生の部 男子シングルス 決勝トーナメント



中学生の部 女子シングルス Aブロック	坂本	山本	倉本	岡田	勝敗	順位
坂本 夢明 (高陽中学校)		x	x	x	M 0-3 G 0-6 P 0-126	4
山本 彩愛 (田中BC広島)	o		x	x	M 1-2 G 2-4 P 70-84	3
倉本 彩由美 (広島東BC)	x	o		x	M 2-1 G 4-2 P 107-62	2
岡田 唯花 (海田ジュニア)	x	o	o		M 3-0 G 6-0 P 126-31	1

中学生の部 女子シングルス Bブロック	畠田	高橋	遠藤	勝敗	順位
畠田 あや (広島安佐)		o	o	M 2-0 G 4-0 P 84-32	1
高橋 愛未 (宇品中学校)	x		x	M 0-2 G 1-4 P 70-100	3
遠藤 愛心 (海田ジュニア)	x	o		M 1-1 G 2-3 P 74-96	2

中学生の部 女子シングルス Cブロック	大畑	小竹	二井	勝敗	順位
大畑 朱莉 (東原中学校)		o	o	M 2-0 G 4-0 P 84-0	1
小竹 優衣 (広島安佐)	x		△	M 0-2 G 0-2 P 0-42	2
二井 亜由未 (海田ジュニア)	x	△		M 0-2 G 0-2 P 0-42	2

中学生の部 女子シングルス Dブロック	藤井	清正	玉置	勝敗	順位
藤井 七海 (笠岡アグリJr)		o	o	M 2-0 G 4-0 P 84-28	1
清正 乃愛 (田中BC広島)	x		x	M 0-2 G 0-4 P 24-84	3
玉置 悠 (広島安佐)	x	o		M 1-1 G 2-2 P 60-56	2

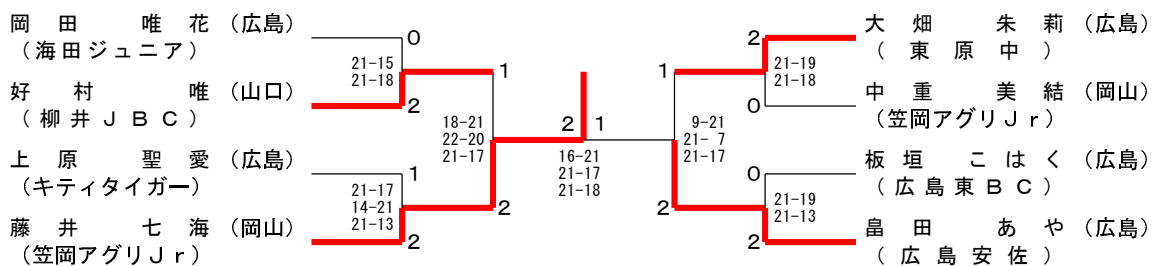
中学生の部 女子シングルス Eブロック	上原	大橋	小馬場	勝敗	順位
上原 聖愛 (キティタイガー)		o	o	M 2-0 G 4-0 P 84-44	1
大橋 杏 (金光BC)	x		o	M 1-1 G 2-2 P 71-74	2
小馬場 穂花 (海田ジュニア)	x	x		M 0-2 G 0-4 P 47-84	3

中学生の部 女子シングルス Fブロック	川嶋	藤沢	中重	勝敗	順位
川嶋 彩葉 (チームビート)		o	x	M 1-1 G 2-2 P 61-58	2
藤沢 友希乃 (楽々園BC)	x		x	M 0-2 G 0-4 P 42-84	3
中重 美結 (笠岡アグリJr)	o	o		M 2-0 G 4-0 P 84-45	1

中学生の部 女子シングルス Gブロック	尾高	板垣	清水	勝敗	順位
尾高 真彩 (田中BC広島)		x	x	M 0-2 G 0-4 P 45-84	3
板垣 こはく (広島東BC)	o		o	M 2-0 G 4-0 P 84-53	1
清水 柚花 (総社羽球道場)	o	x		M 1-1 G 2-2 P 76-68	2

中学生の部 女子シングルス Hブロック	川村	森本	好村	勝敗	順位
川村 緑奈美 (楽々園BC)		x	x	M 0-2 G 0-4 P 54-84	3
森本 風香 (チームビート)	o		x	M 1-1 G 2-2 P 49-78	2
好村 唯 (柳井JBC)	o	o		M 2-0 G 4-0 P 84-25	1

中学生の部 女子シングルス 決勝トーナメント



中学生の部 男子ダブルス Aブロック	服部 友陽 福井 勇介 (チームビート)	長谷川 優磨 上原 祐久 (UNITE)	白男川 隼人 大下 拓巳 (広島中学校)	勝敗	順位
		○ -X	○ -X	M 2-0 G 4-0 P 84-0	1
	X X-		△ X-X	M 0-2 G 0-2 P 0-42	2
	X X-	△ X-X		M 0-2 G 0-2 P 0-42	2

中学生の部 男子ダブルス Bブロック	平川 魁真 下垣 遼 (因島クラブ)	高林 幸毅 吉井 純平 (瀬野川アカデミー)	嵯峨根 伸弥 岸本 日太朗 (広島中学校)	勝敗	順位
		○ 21-7 21-10	○ 21-14 21-5	M 2-0 G 4-0 P 84-23	1
	X 7-21 10-21		○ 21-14 21-11	M 1-1 G 2-2 P 59-67	2
	X 1-21 5-21	X 14-21 11-21		M 0-2 G 0-4 P 31-84	3

中学生の部 男子ダブルス Cブロック	野田山 颯人 野田山 航季 (因島クラブ)	山手 幹太 油谷 陸人 (広島城北中学校)	長南 侑希 江川 貴悠 (広島中学校)	勝敗	順位
		○ -X	○ 21-3 21-3	M 2-0 G 4-0 P 84-6	1
	X X-		X X-	M 0-2 G 0-4 P 0-84	3
	X 3-21 3-21	○ -X		M 1-1 G 2-2 P 48-42	2

中学生の部 男子ダブルス Dブロック	山本 悠史 三木 暖大 (VERTEX)	岡田 煌絆 木元 蓮 (江波中学校)	河野 友三郎 松浦 慧昂 (広島中学)	勝敗	順位
		○ 21-7 21-3	○ 21-3 21-5	M 2-0 G 4-0 P 84-18	1
	X 7-21 3-21		○ 21-16 21-11	M 1-1 G 2-2 P 52-69	2
	X 3-21 5-21	X 16-21 11-21		M 0-2 G 0-4 P 35-84	3

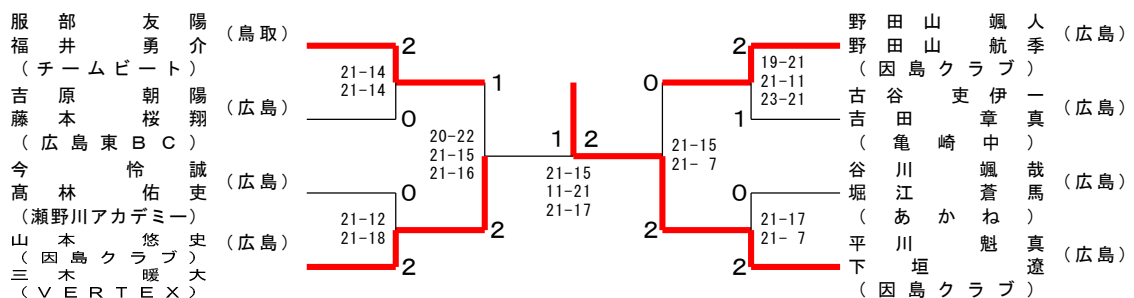
中学生の部 男子ダブルス Eブロック	今高 林 怜誠 高林 佑史 (瀬野川アカデミー)	奥原 海翔 原田 基暉 (海田ジュニア)	片山 漣人 笠原 斗真 (五日市中学校)	勝敗	順位
		○ 21-9 21-7	○ 21-6 23-21	M 2-0 G 4-0 P 86-43	1
	X 9-21 7-21		X 15-21 14-21	M 0-2 G 0-4 P 45-84	3
	X 6-21 21-23	○ 21-15 21-14		M 1-1 G 2-2 P 69-73	2

中学生の部 男子ダブルス Fブロック	古谷 吏伊一 吉田 章真 (亀崎中学校)	福本 涼介 高梨 蒼音 (チームビート)	今関 湊 亀山 悠也 (広島東BC)	勝敗	順位
		○ 21-15 21-9	○ 21-9 21-14	M 2-0 G 4-0 P 84-47	1
	X 15-21 9-21		○ 21-17 15-21 21-17	M 1-1 G 2-3 P 81-97	2
	X 9-21 14-21	X 17-21 21-15 17-21		M 0-2 G 1-4 P 78-99	3

中学生の部 男子ダブルス Gブロック	谷川 颯哉 堀江 蒼馬 (あかね)	田中 逢喜 串本 義弘 (海田ジュニア)	織掛 一耀 菅 玲央 (井口中学校)	勝敗	順位
		○ 21-19 16-21 21-18	○ 21-17 21-17	M 2-0 G 4-1 P 100-92	1
	X 19-21 21-16 18-21		○ 21-16 17-21 21-18	M 1-1 G 3-3 P 117-113	2
	X 17-21 17-21	X 16-21 21-17 18-21		M 0-2 G 1-4 P 89-101	3

中学生の部 男子ダブルス Hブロック	西原 陽太 新田 龍人 (瀬野川アカデミー)	吉原 朝陽 藤本 桜翔 (広島東BC)	小野田 拓真 吉川 春生 (井口中学校)	勝敗	順位
		X X-	X X-	M 0-2 G 0-4 P 0-84	3
	○ -X		○ 21-18 21-13	M 2-0 G 4-0 P 84-31	1
	○ -X	X 18-21 13-21		M 1-1 G 2-2 P 73-42	2

中学生の部 男子ダブルス 決勝トーナメント



中学生の部 女子ダブルス Aブロック	村上 浦	西原 山	田原 大	山 西	勝敗	順位
村上 亜稀 (亀崎中学校) 浦 彩花		×	×	M 0-2 G 0-4 P 0-84		3
西原 穂乃 (VERTEX) 山廣 柚月 (盈進中学校)	○ -X		○ 21-12 21-15	M 2-0 G 4-0 P 84-27		1
田山 みなみ (宇品中学校) 大西 杏樹	○ -X	×	12-21 15-21	M 1-1 G 2-2 P 69-42		2

中学生の部 女子ダブルス Bブロック	岡恩 田	岡森 山	石木 田	勝敗	順位	
岡 桃子 (松徳学院) 恩 田 結来		○ 21-16 21-10	○ -X	M 2-0 G 4-0 P 84-26		1
岡 恭子 (広島安佐) 森 本 莉央	×		○ -X	M 1-1 G 2-2 P 68-42		2
石田 陽菜子 (広島東BC) 木原 瑠香	×	×		M 0-2 G 0-4 P 0-84		3

中学生の部 女子ダブルス Cブロック	安達 山	達本 面	寶積 高	佐伯 品	伯田	勝敗	順位
安 達 華 (亀崎中学校) 山 本 茉奈 (松徳学院中学校)			○ 21-4 21-8	○ 21-7 21-6	M 2-0 G 4-0 P 84-25		1
寶積 愛朱 (楽々園BC) 面高 萌菜	×			○ 21-7 21-6	M 1-1 G 2-2 P 54-55		2
佐伯 明香里 (安田女子中学校) 品田 菜のか	×	×			M 0-2 G 0-4 P 26-84		3

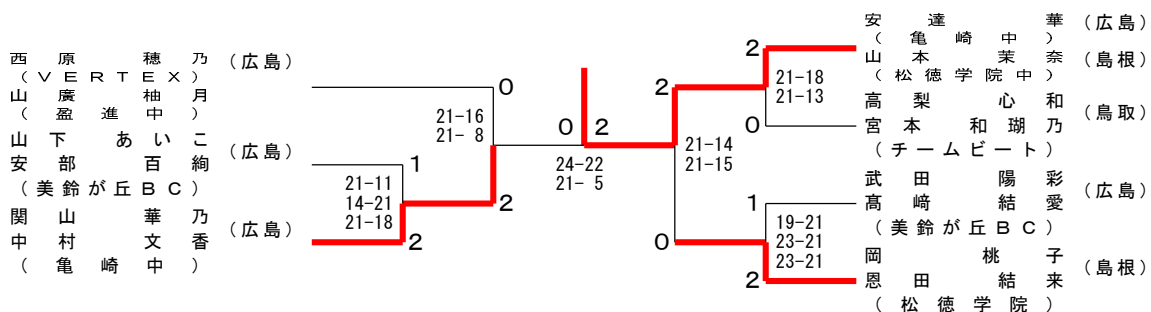
中学生の部 女子ダブルス Dブロック	関中 山	山 村	小島 森	伊藤 藤	勝敗	順位	
関 山 華乃 (亀崎中学校) 中 村 文香			○ 21-9 21-15	○ 21-12 21-10	M 2-0 G 4-0 P 84-46		1
小島 結愛 (古賀道場Jr) 森 脇 鈴 (アトムズ)	×			○ 21-14 21-12	M 1-1 G 2-2 P 66-68		2
伊藤 佳穂 (広島安佐) 拓 植 明莉	×	×			M 0-2 G 0-4 P 48-84		3

中学生の部 女子ダブルス Eブロック	山下 安	下 部	石橋 赤	河上 丸	野 野	勝敗	順位
山下 あいこ (美鈴が丘BC) 安 部 百 綯			○ 21-3 21-6	○ 21-12 21-15	M 2-0 G 4-0 P 84-36		1
石橋 希唯 (安田女子中学校) 赤 丸 日 菜	×			×	M 0-2 G 0-4 P 16-84		3
河野 明果 (瀬野川アカデミー) 上 野 里 実	×		○ 21-5 21-2		M 1-1 G 2-2 P 69-49		2

中学生の部 女子ダブルス Fブロック	高宮 高	梨 本	劍持 宮	持 本	葉 田	勝敗	順位
高 梨 心和 (チームビート) 宮 本 和 瑚 乃			○ 21-12 21-17	○ 21-14 21-7	M 2-0 G 4-0 P 84-50		1
劍 持 結 (総社羽球道場) 宮 本 彩 羽	×			×	M 0-2 G 0-4 P 58-84		3
葉 田 朱 凜 (瀬野川アカデミー) 葉 田 紗 希	×		○ 21-12 21-17		M 1-1 G 2-2 P 63-71		2

中学生の部 女子ダブルス Gブロック	武田 高	田 崎	國 小	廣 林	小原 西	勝敗	順位
武田 陽彩 (美鈴が丘BC) 高 崎 結 愛			○ 21-8 21-9	○ 21-5 21-10	M 2-0 G 4-0 P 84-32		1
國 廣 陽 (宇品中学校) 小 林 璃 子	×			○ 21-8 21-16	M 1-1 G 2-2 P 59-66		2
小原 佑香 (祇園東中学校) 西 村 咲 芭	×	×			M 0-2 G 0-4 P 39-84		3

中学生の部 女子ダブルス 決勝トーナメント



小学生の部 6年生以下男子シングルス					順位
Aブロック					
武田	河岡	大田	勝敗		
武田 樹 (美鈴が丘JBC)	○ 21-2 21-11	○ 21-4 21-5	M 2-0 G 4-0 P 84-22		1
河岡 暖士 (大野ジュニア)	× 2-21 11-21	× 14-21 10-21	M 0-2 G 0-4 P 37-84		3
大田 耀介 (総社羽球道場)	× 4-21 5-21	○ 21-14 21-10	M 1-1 G 2-2 P 51-66		2

小学生の部 6年生以下男子シングルス					順位
Bブロック					
和田	弘津	松本	勝敗		
和田 健吾 (内町ジュニア)	○ 21-3 21-10	○ 21-6 21-6	M 2-0 G 4-0 P 84-25		1
弘津 航史 (楽々園ジュニア)	× 3-21 10-21	○ 21-15 21-13	M 1-1 G 2-2 P 55-70		2
松本 淳佑 (RiseJBC)	× 6-21 6-21	× 15-21 13-21	M 0-2 G 0-4 P 40-84		3

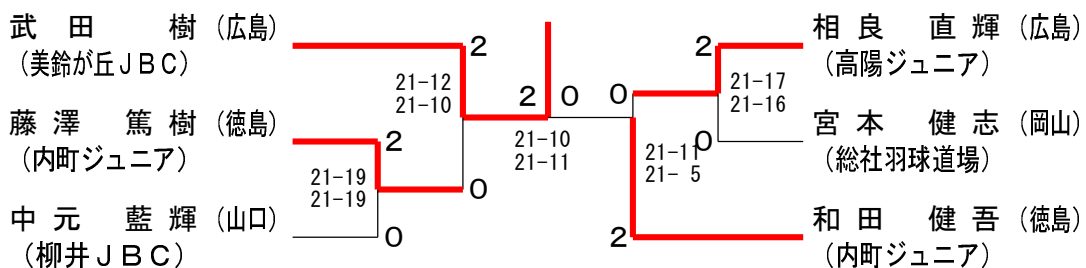
小学生の部 6年生以下男子シングルス					順位
Cブロック					
相良	光成	當城	勝敗		
相良 直輝 (高陽ジュニア)	○ 21-18 17-21 21-10	○ 21-6 21-3	M 2-0 G 4-1 P 101-58		1
光成 悠 (あかね)	× 18-21 21-17 10-21	○ 21-1 21-8	M 1-1 G 3-2 P 91-68		2
當城 京之介 (東野SBC)	× 6-21 3-21	× 1-21 8-21	M 0-2 G 0-4 P 18-84		3

小学生の部 6年生以下男子シングルス					順位
Dブロック					
中元	田丸	平岡	勝敗		
中元 藍輝 (柳井JBC)	○ 21-9 21-8	○ 21-6 21-7	M 2-0 G 4-0 P 84-30		1
田丸 耀 (あかね)	× 9-21 8-21	○ 21-6 21-9	M 1-1 G 2-2 P 59-57		2
平岡 蒼 (宇品ジュニア)	× 6-21 7-21	× 6-21 9-21	M 0-2 G 0-4 P 28-84		3

小学生の部 6年生以下男子シングルス					順位
Eブロック					
小倉	岸川	藤澤	勝敗		
小倉 遙斗 (金光BC)	○ 21-3 21-3	× 11-21 9-21	M 1-1 G 2-2 P 62-48		2
岸川 新 (原ジュニア)	× 3-21 3-21	× 1-21 2-21	M 0-2 G 0-4 P 9-84		3
藤澤 篤樹 (内町ジュニア)	○ 21-11 21-9	○ 21-1 21-2	M 2-0 G 4-0 P 84-23		1

小学生の部 6年生以下男子シングルス					順位
Fブロック					
定金	宮本	角田	勝敗		
定金 利輝斗 (金光BC)	× X-	△ X-X	M 0-2 G 0-2 P 0-42		2
宮本 健志 (総社羽球道場)	○ -X	○ -X	M 2-0 G 4-0 P 84-0		1
角田 結基 (宇品ジュニア)	△ X-X	× X-	M 0-1 G 0-2 P 0-42		2

小学生の部 6年生以下男子シングルス 決勝トーナメント



小学生の部 5年生以下男子シングルス Aブロック	中井	岸本	細野	勝敗	順位
中井 俊 (高陽ジュニア)		○ 21- 8 21- 7	○ 21-16 21- 8	M 2-0 G 4-0 P 84-39	1
岸本 蒼士 (東野SBC)	× 8-21 7-21		○ 21-15 21-12	M 1-1 G 2-2 P 57-69	2
細野 蒼斗 (呉昭和)	× 16-21 8-21	× 15-21 12-21		M 0-2 G 0-4 P 51-84	3

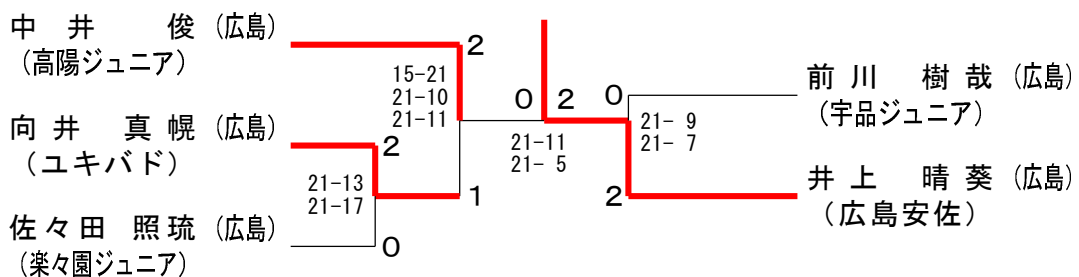
小学生の部 5年生以下男子シングルス Bブロック	井上	石松	西江	勝敗	順位
井上 晴葵 (広島安佐)		○ 21- 9 21- 8	○ 21- 8 21- 4	M 2-0 G 4-0 P 84-29	1
石松 凜三郎 (東野SBC)	× 9-21 8-21		○ 10-21 21-16 21- 3	M 1-1 G 2-3 P 69-82	2
西江 一真 (ユキバド)	× 8-21 4-21	× 21-10 16-21 3-21		M 0-2 G 1-4 P 52-94	3

小学生の部 5年生以下男子シングルス Cブロック	前川	植田	安藤	勝敗	順位
前川 樹哉 (宇品ジュニア)		○ 21-17 21-14	○ 21-18 16-21 21-19	M 2-0 G 4-1 P 100-89	1
植田 隼羽 (高陽ジュニア)	× 17-21 14-21		× 12-21 18-21	M 0-2 G 0-4 P 61-84	3
安藤 篤志 (海田ジュニア)	× 18-21 21-16 19-21	○ 21-12 21-18		M 1-1 G 3-2 P 100-88	2

小学生の部 5年生以下男子シングルス Dブロック	樋口	原田	佐々田	勝敗	順位
樋口 雄飛 (海田ジュニア)		○ 21-17 21-14	× 10-21 16-21	M 1-1 G 2-2 P 68-73	2
原田 岳 (原ジュニア)	× 17-21 14-21		× 10-21 14-21	M 0-2 G 0-4 P 55-84	3
佐々田 照琉 (楽々園ジュニア)	○ 21-10 21-16	○ 21-10 21-14		M 2-0 G 4-0 P 84-50	1

小学生の部 5年生以下男子シングルス Eブロック	宇谷	向井	朝川	勝敗	順位
宇谷 希与人 (東野SBC)		× 17-21 7-21	× 21-14 21-23 22-24	M 0-2 G 1-4 P 88-103	3
向井 真幌 (ユキバド)	○ 21-17 21- 7		○ 7-21 21-12 21-12	M 2-0 G 4-1 P 91-69	1
朝川 慎ノ介 (大野ジュニア)	○ 14-21 23-21 24-22	× 21- 7 12-21 12-21		M 1-1 G 3-3 P 106-113	2

小学生の部 5年生以下男子シングルス 決勝トーナメント



小学生の部 4年生以下男子シングルス Aブロック	中尾	左右田	植田	松尾	勝敗	順位
中尾 純己 (ひなときクラブ)		○ 21-16 21- 7	○ 21-23 21- 3 21- 6	○ 21- 9 21-11	M 3-0 G 6-1 P 147-75	1
左右田 大地 (東野SBC)	x 16-21 7-21		○ 21-12 23-21	○ 21- 8 21- 7	M 2-1 G 4-2 P 109-90	2
植田 拓慎 (高陽ジュニア)	x 23-21 3-21 6-21	x 12-21 21-23		○ 21-10 21-10	M 1-2 G 3-4 P 107-127	3
松尾 福人 (東野SBC)	x 9-21 11-21	x 8-21 7-21	x 10-21 10-21		M 0-3 G 0-6 P 55-126	4

小学生の部 4年生以下男子シングルス Bブロック	谷岡	松本	石本	丸山	勝敗	順位
谷岡 陽一朗 (たまひよ)		○ -x	○ 24-22 21- 8	○ 21-10 21-12	M 3-0 G 6-0 P 129-52	1
松本 圭祐 (東野SBC)	x -		x -	x -	M 0-3 G 0-6 P 0-126	4
石本 陽真 (高陽ジュニア)	x 22-24 8-21	○ -x		○ 21- 7 21- 5	M 2-1 G 4-2 P 114-57	2
丸山 稜喜 (東野SBC)	x 10-21 12-21	○ -x	x 7-21 5-21		M 1-2 G 2-4 P 76-84	3

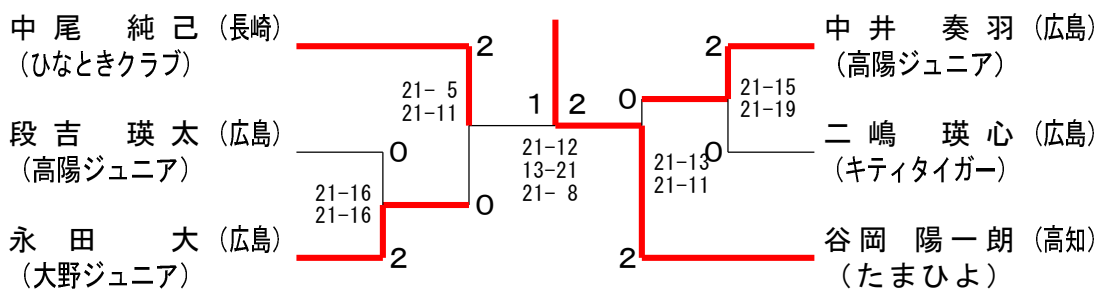
小学生の部 4年生以下男子シングルス Cブロック	中井	川本	中村	勝敗	順位
中井 奏羽 (高陽ジュニア)		○ 21-17 21-12	○ 21- 7 21- 3	M 2-0 G 4-0 P 84-39	1
川本 康士郎 (呉昭和)	x 17-21 12-21		○ 21-11 21-16	M 1-1 G 2-2 P 71-69	2
中村 颯介 (東野SBC)	x 7-21 3-21	x 11-21 16-21		M 0-2 G 0-4 P 37-84	3

小学生の部 4年生以下男子シングルス Dブロック	石本	永田	長井	勝敗	順位
石本 凌也 (呉昭和)		x x- -	x x- -	M 0-2 G 0-4 P 0-84	3
永田 大 (大野ジュニア)	○ -x		○ 21-13 21- 9	M 2-0 G 4-0 P 84-22	1
長井 亮介 (東野SBC)	○ -x	x 13-21 9-21		M 1-1 G 2-2 P 64-42	2

小学生の部 4年生以下男子シングルス Eブロック	宮村	段吉	三浦	勝敗	順位
宮村 友哉 (東野SBC)		x 15-21 16-21	○ 21- 8 21-12	M 1-1 G 2-2 P 73-62	2
段吉 瑛太 (高陽ジュニア)	○ 21-15 21-16		○ 21- 3 21- 3	M 2-0 G 4-0 P 84-37	1
三浦 望 (呉昭和)	x 8-21 12-21	x 3-21 3-21		M 0-2 G 0-4 P 26-84	3

小学生の部 4年生以下男子シングルス Fブロック	二嶋	中島	岸川	勝敗	順位
二嶋 瑛心 (キティタイガー)		○ 21-19 21-13	○ 21- 5 21-11	M 2-0 G 4-0 P 84-48	1
中島 康晴 (東野SBC)	x 19-21 13-21		○ 17-21 21-10 21- 7	M 1-1 G 2-3 P 91-80	2
岸川 幹 (原ジュニア)	x 5-21 11-21	x 21-17 10-21 7-21		M 0-2 G 1-4 P 54-101	3

小学生の部 4年生以下男子シングルス 決勝トーナメント

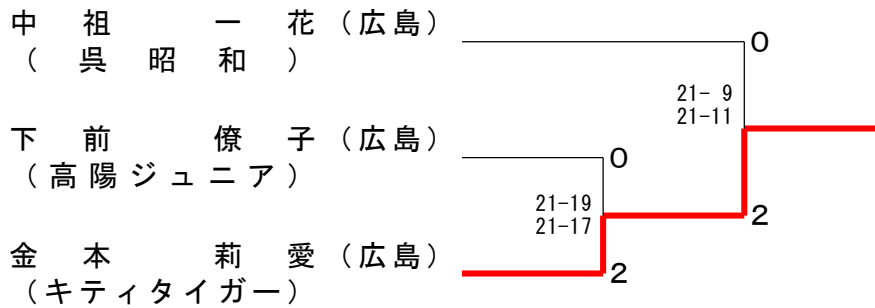


小学生の部 6年生以下女子シングルス Aブロック	光 武	中 祖	釣	勝 敗	順 位
光武 佑香 (ARES)		x	x	M 0-2 G 0-4 P 0-84	3
中祖 一花 (呉昭和)	o		o	M 2-0 G 4-0 P 84-15	1
釣 菜々実 (BlueRose)	o	x		M 1-1 G 2-2 P 57-42	2

小学生の部 6年生以下女子シングルス Bブロック	金 本	谷 口	池 澤	勝 敗	順 位
金本 莉愛 (キティタイガー)		o	o	M 2-0 G 4-0 P 84-37	1
谷口 璃乃 (あかね)	x		x	M 0-2 G 0-4 P 53-86	3
池澤 翔怜菜 (ビートルガー)	x	o		M 1-1 G 2-2 P 64-78	2

小学生の部 6年生以下女子シングルス Cブロック	清 水	中 尾	下 前	勝 敗	順 位
清水 愛心 (海田ジュニア)		o	x	M 1-1 G 2-2 P 78-69	2
中尾 実千日 (ひなときクラブ)	x		x	M 0-2 G 1-4 P 89-109	3
下前 僚子 (高陽ジュニア)	o	o		M 2-0 G 4-1 P 109-98	1

小学生の部 6年生以下女子シングルス 決勝トーナメント



小学生の部 5年生以下女子シングルス Aブロック	植 田	平 岡	田 村	勝 敗	順 位
植 田 耀 (BlueRose)		○ 21-17 21-7	○ 21-3 21-2	M 2-0 G 4-0 P 84-29	1
平 岡 桜 (宇品ジュニア)	× 17-21 7-21		○ 21-8 21-11	M 1-1 G 2-2 P 66-61	2
田 村 玲華 (祇園ジュニア)	× 3-21 2-21	× 8-21 11-21		M 0-2 G 0-4 P 24-84	3

小学生の部 5年生以下女子シングルス Bブロック	新 田	伊 藤	谷 口	勝 敗	順 位
新 田 小陽 (キティタイガー)		○ 21-2 21-5	○ 21-1 21-4	M 2-0 G 4-0 P 84-12	1
伊 藤 由宇 (楽々園ジュニア)	× 2-21 5-21		○ 17-21 22-20 21-16	M 1-1 G 2-3 P 67-99	2
谷 口 さくら (宇品ジュニア)	× 1-21 4-21	× 21-17 20-22 16-21		M 0-2 G 1-4 P 62-102	3

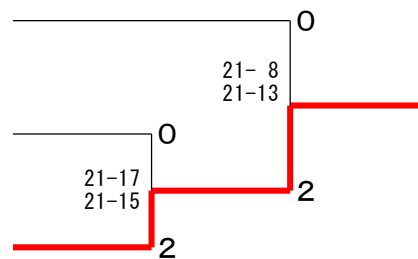
小学生の部 5年生以下女子シングルス Cブロック	中 田	高 田	伊 森	勝 敗	順 位
中 田 もも (高陽ジュニア)		○ 21-5 21-11	○ 21-12 21-15	M 2-0 G 4-0 P 84-43	1
高 田 花音 (ユキバド)	× 5-21 11-21		× 16-21 16-21	M 0-2 G 0-4 P 48-84	3
伊 森 柚奈 (岩出市スポ少)	× 12-21 15-21	○ 21-16 21-16		M 1-1 G 2-2 P 69-74	2

小学生の部 5年生以下女子シングルス 決勝トーナメント

植 田 耀 (兵庫)
(BlueRose)

中 田 もも (広島)
(高陽ジュニア)

新 田 小陽 (広島)
(キティタイガー)



小学生の部 4年生以下女子シングルス Aブロック	藤田	中祖	田村	勝敗	順位
藤田 実莉 (たまひよじゅにあ)		○ 21- 8 21- 6	○ 21- 1 21- 3	M 2-0 G 4-0 P 84-18	1
中祖 千咲 (呉昭和)	× 8-21 6-21		○ 21- 0 21- 1	M 1-1 G 2-2 P 56-43	2
田村 侑華 (祇園ジュニア)	× 1-21 3-21	× 0-21 1-21		M 0-2 G 0-4 P 5-84	3

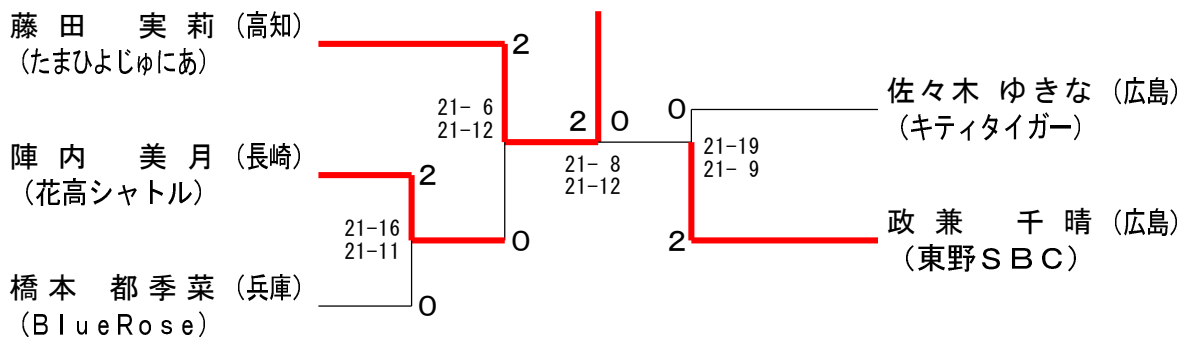
小学生の部 4年生以下女子シングルス Bブロック	小澤	政兼	岡村	勝敗	順位
小澤 夏歩 (高陽ジュニア)		× 20-22 13-21	○ 21- 7 21- 6	M 1-1 G 2-2 P 75-56	2
政兼 千晴 (東野SBC)	○ 22-20 21-13		○ 21- 8 21- 3	M 2-0 G 4-0 P 85-44	1
岡村 美羽 (宇品ジュニア)	× 7-21 6-21	× 8-21 3-21		M 0-2 G 0-4 P 24-84	3

小学生の部 4年生以下女子シングルス Cブロック	佐々木	伊藤	下吉	勝敗	順位
佐々木 ゆきな (キティタイガー)		× 18-21 12-21	○ 21- 8 21-18	M 1-1 G 2-2 P 72-68	1
伊藤 彩結 (瀬野ジュニア)	○ 21-18 21-12		× 12-21 21-23	M 1-1 G 2-2 P 75-74	2
下吉 壱奈 (BlueRose)	× 8-21 18-21	○ 21-12 23-21		M 1-1 G 2-2 P 70-75	3

小学生の部 4年生以下女子シングルス Dブロック	橋本	佐々木	山崎	勝敗	順位
橋本 都季菜 (BlueRose)		○ 21-18 21-12	○ -X	M 2-0 G 4-0 P 84-30	1
佐々木 さちな (キティタイガー)	× 18-21 12-21		○ -X	M 1-1 G 2-2 P 72-42	2
山崎 実直 (海田ジュニア)	× X-	× X-		M 0-2 G 0-4 P 0-84	3

小学生の部 4年生以下女子シングルス Eブロック	陣内	相良	中野	勝敗	順位
陣内 美月 (花高シャトル)		○ 21- 8 21- 6	○ 21-12 21-11	M 2-0 G 4-0 P 84-37	1
相良 芽生 (高陽ジュニア)	× 8-21 6-21		× 9-21 7-21	M 0-2 G 0-4 P 30-84	3
中野 希彩 (ユキバド)	× 12-21 11-21	○ 21- 9 21- 7		M 1-1 G 2-2 P 65-58	2

小学生の部 4年生以下女子シングルス 決勝トーナメント



小学生の部 女子ダブルス A ブロック	松井芳	吉本石	伊藤岡	山本大	勝敗	順位
松井 果子 (東野SBC) 芳野 桃花	○ 21-10 14-21 21-15	○ 21-5 21-4	○ 21-8 21-3	M 3-0 G 6-1 P 140-66	1	
吉本 紗羽 (柳井JBC) 石本 葉菜	× 10-21 21-14 15-21	○ 21-10 23-21	○ 21-16 21-5	M 2-1 G 5-2 P 132-108	2	
伊藤 碧 (瀬野ジュニア) 岡佐古 彩羽	× 5-21 4-21	× 10-21 21-23	○ 22-20 21-14	M 1-2 G 2-4 P 83-120	3	
山本 愛菜 (祇園ジュニア) 大林 千織 (あかねジュニア)	× 8-21 3-21	× 16-21 5-21	× 20-22 14-21	M 0-3 G 0-6 P 66-127	4	

小学生の部 女子ダブルス B ブロック	谷丹	芦橋	松尾吉	勝敗	順位
谷花 優珠 (美鈴が丘JBC) 丹下 結望	○ 21-8 21-11	○ 21-6 21-5	M 2-0 G 4-0 P 84-30	1	
芦田 和葉 (BlueRose) 橋本 詩季菜	× 8-21 11-21	○ 21-10 21-7	M 1-1 G 2-2 P 61-59	2	
松尾 はなの (東野SBC) 吉田 真季	× 6-21 5-21	× 10-21 7-21	M 0-2 G 0-4 P 28-84	3	

小学生の部 女子ダブルス 決勝トーナメント

